



SLService

**PIECES DETACHEES ET ACCESSOIRES
POUR MERCEDES 230-250-280SL**



**SL SERVICE
EURO TRADING
Z.I 6 rue de l'industrie
67730 Châtenois
Tel : 03.88.82.70.52 Fax : 03.88.82.70.54**

**www.slservice.fr
www.accessoires-mercedes.com
mail : info@slservice.fr**

Ce catalogue de pièces détachées Mercedes 230-250-280SL vous propose le programme complet de toutes les pièces détachées actuellement disponibles.

Si vous ne trouvez pas votre pièce, n'hésitez pas à nous téléphoner ou nous faire un fax, nous faisons des efforts permanents pour toujours retrouver de nouvelles pièces.

Index**Tabl. Nr, désignation Groupe DB**

Tabl. 1 bloc moteur	01	Tabl. 17 Freinage	42	Tabl. 32 Tôlerie	62
Tabl. 2 vilebrequin	03	Tabl. 18 Canalisat. Freins	42-43	Tabl. 33 Tôlerie	61
Tabl. 3 Culasse	01	Tabl. 19 Freins à mains	42	Tabl. 34 Tôlerie	62-64
Distribution	05	Tabl. 20 Frein	29-43	Tabl. 35 Pare brise	67
Tabl. 4 injection	07-14	Maître cylindre		Tabl. 36 Tableau bord	68
pompe	47	Servo freins		Tabl. 37 Isolant	68
Tabl. 5 Arrivée d'air	09	Tabl. 21 Direction	33-46	Tabl. 38 Tapis	68
Filtre à air	14	Tabl. 22 Colonne volant	46	Coffre	68
Tabl.5a Electricité	54-07	Tabl. 23 Direction assistée	46	Tabl. 39 Portes	72
Tabl. 6 Allumage	15	Tabl. 24 Réservoir pompe	47	Tabl. 40 Portes et fenêtre	72
Démarrreur	54	Tabl. 25 Echappement	49	Tabl. 41 Poignées & serrures	72
Tabl. 7 Circuit d'huile	18	Tabl. 26 Echappement inox	49		75-46-47-68-89
Tabl. 8 Support moteur	22	Tabl. 27 Radiateur 230SL	07-20	Tabl. 42 Capot	75-77-81-88
Tabl. 9 Embrayage	25-29		50-83	Tabl. 43 Capote	77-72
Tabl. 10 Boîte manuelle	26	Tabl. 28 Radiateur 250SL	07-20	Tabl. 44 Hard top	79
Tabl. 11 Boîte autom.	27		50-83	Tabl. 45 Eclairage	54-82
Tabl. 12 Timonerie B.M.	26	Tabl. 29 Radiateur 280SL	07-20	Essui glace	86
Tabl. 13 Accélération	30		50-83	Tabl. 46 Chauffage	83
Tabl. 14 Train av. ressort	33-32	Tabl. 30 Instruments	54	Tabl. 47 Chromes	69-81-88
Tabl. 15 Train ar. ressort	35-32	Cockpit		Tabl. 48 Sièges	91
Tabl. 16 Roue	40-41	Tabl. 31 Circuit électrique	54-82	Ceintures	
Transmission	58-81			Repose tête	

Beaucoup de pièces ont été montées sous différentes formes suivant le numéro de série du véhicule. Les dessins vous permettent de vous orienter avant d'être ensuite détaillés et différenciés dans le texte.

Pour ces raisons, veuillez pour tout renseignement ou toute commande, toujours indiquer le numéro de série de votre véhicule, l'année et ses particularités (moteur échange standard, 3^{ème} siège arrière etc)

Abréviation dans le texte :

LHD/RHD

= valable pour les véhicules avec conduite à gauche/conduite à droite

g.

= côté gauche toujours vu de l'arrière

d.

= côté droit

exemple : av. 021357

= Valable pour les véhicules dont le numéro de série est avant 0021357

exemple : av. M008351

= Valable pour les véhicules dont le numéro de moteur est avant M008351.

Exemple : ap. 8/67

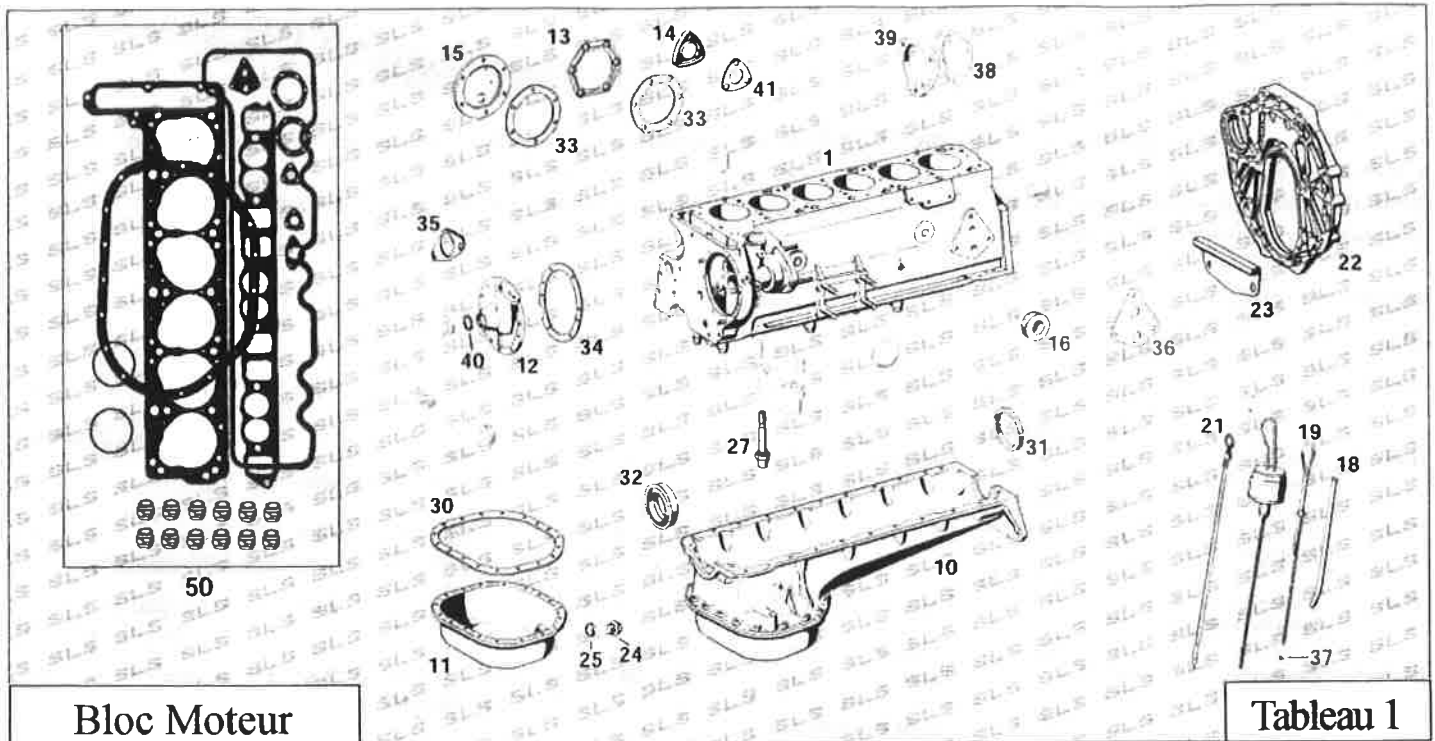
= Valable pour les véhicules fabriqués après août 1967

ML

= Pièce livrée au mètre linéaire

oA

= Sans représentation sur le tableau



Bloc Moteur

Tableau 1

Bloc moteur

- 1 Bloc moteur u sans pièces de mouvement
 230SL M127.981..... 201200
 250SL M129.982..... 201205
 280SL M130.983..... 201212

Bloc embiellé

Sans dessin, la livraison comporte
 - vilebrequin
 - Pistons et bielles
 - Carter moteur et pompe à huile
 - Chaîne de distribution
 mais sans la culasse
 sans pompe à injection, démarreur
 alternateur et accessoires.

Accessoires au bloc moteur

- 10 Carter 2 parties 230SL(15),250SL...201209
 Carter 2 parties 280SL..... 201215
 11 Carter partie inférieure 230-250SL.201201
 Carter partie inférieure 280SL..... 201214
 12 Couvercle avant 280SL..... 215025
remplace la version 230-250SL
 13 Couvercle latéral droit 6 trous..... 201026
 14 Couvercle latéral droit 3 trous..... 201027

- 15 Couvercle latéral rond..... 230018
 16 Bouchon fileté gauche..... 201005
 Vis avec raccord d'eau..... 201006
 18 Tube de guidage jauge (14)..... 218113
 Idem 230SL (15) ET 250-280SL...218114
 19 Jauge à huile 230SL (14).....218115
 Jauge 230SL (15), 250-280SL.....218116
 21 Jauge 280SL (16).....218117
 22 Bride intermédiaire de boîte..... 201290
 23 Tôle recouvrem. 230-280SL BM...225056
 Tôle recouvrem. 230-280SL BA... 225057
 24 Bouchon fileté de vidange.....299300
 25 Bague d'étanchéité bouchon.....299301
 27 Vis chapeau palier M130 :12x.....203126
 Vis chapeau palier M130 : 2x.....203127

JOINTS BLOC MOTEUR

- 30 Joint inférieur carter 230-250SL....201000
 Joint inférieur carter 280SL..... 201001
 31 Joint arrière vilebrequin.....205046
 32 Joint spie avant 230SL (10)..... 303046
 Idem 230SL (11), 250-280SL.....203046
 33 Joint de couvercle latéral 6 trous... 201029
 34 Joint de couvercle avant..... 215024
 Joint tendeur de chaîne..... 205135

- 35 Joint de pompe à eau 230SL.....220014
 Joint de pompe à eau 250-280SL... 120011
 36 Joint support filtre à huile..... 118008
 37 Joint de jauge à huile 280SL.....218118
 38 Joint support pompe à injection.....207135
 39 Bride intermédiaire pompe 207140
 40 Joint de vis couvercle avant.....215032
 41 Joint de couvercle latéral 3 trous... 201028

50 Pochettes de joints

Pochette de joints complète avec
 - tous les joints du bloc moteur
 - tous les joints de culasse
 - joints de guide de soupape

- 230SL.....200100
 250SL.....200200
 280SL 1^{ère} série (12)..... 200300
 280SL 2^{ème} série (13).....200400

Pochette culasse seule

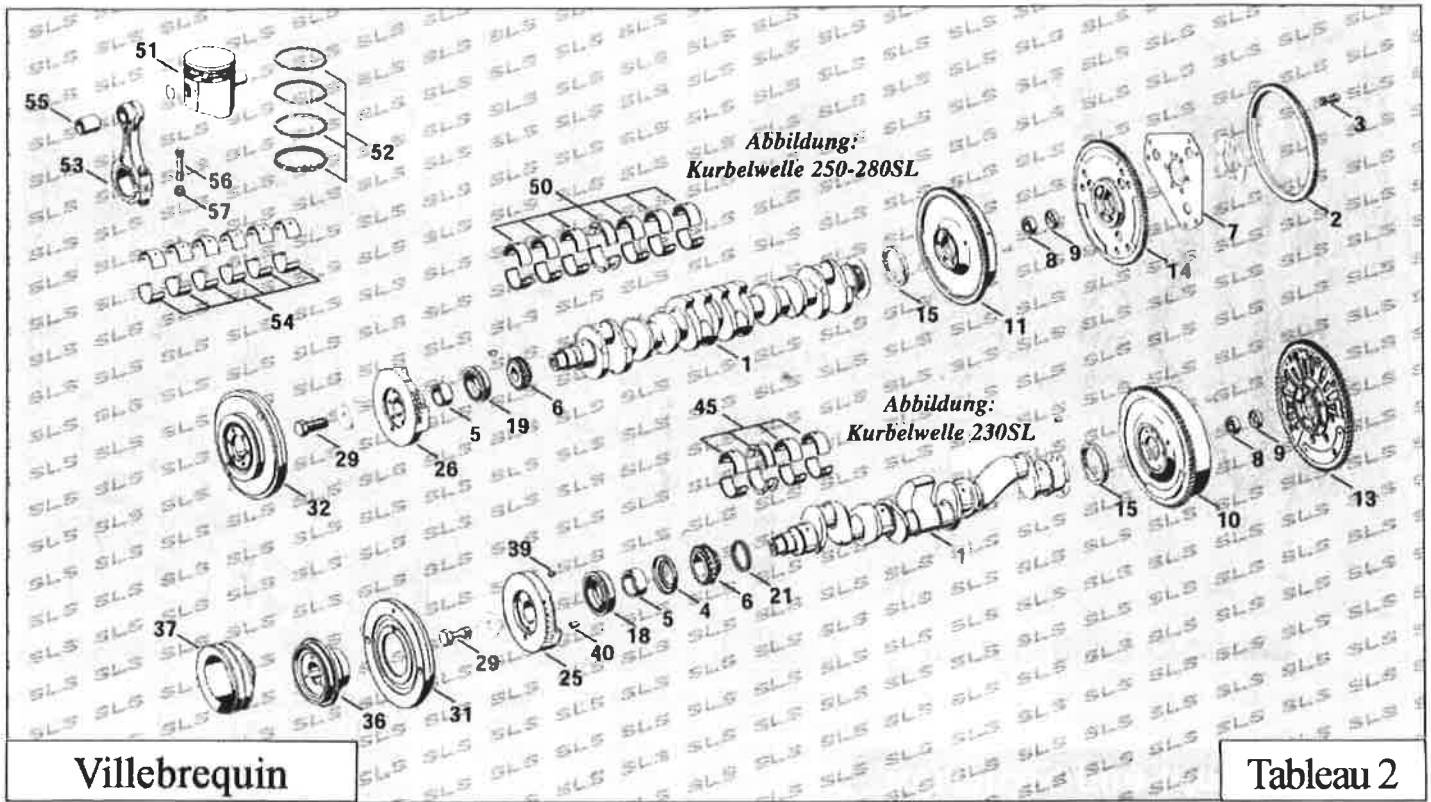
- 230-250SL..... 202200
 280SL 1^{ère} série (12)..... 202300
 280SL 2^{ème} série (13).....200305

- Pochette bas moteur 230-250SL....202205
 Pochette bas moteur 280SL..... 202405

Annotations tableau 1 et 2

Ne concerne pas les échange standard

Anot.	Type	Moteur	Version	du Nr.	au Nr.	Anot.	Type	Moteur	Version	du Nr.	au Nr.
						8	230SL	M127.981	Schalter	Anfang	- 013546
							230SL	M127.981	Autom.	Anfang	- 005119
1	230SL	M127.981	Schalter	Anfang	- 009301	9	230SL	M127.981	Schalter	013547	- Ende
	230SL	M127.981	Autom.	Anfang	- 002357		230SL	M127.981	Autom.	005120	- Ende
2	230SL	M127.981	Schalter	009302	- 010833	10	230SL	M127.981	Schalter	Anfang	- 012284
	230SL	M127.981	Autom.	002358	- 003010		230SL	M127.981	Autom.	Anfang	- 003993
Changer ensemble pistons, bielles et coussinets											
3	230SL	M127.981	Schalter	010834	- Ende	11	230SL	M127.981	Schalter	012289	- Ende
	230SL	M127.981	Autom.	003011	- Ende		230SL	M127.981	Autom.	003993	- Ende
4	280SL USA	M130.983	Schalter	Anfang	- 004596	12	280SL Euro	M130.983	Schalter	Anfang	- 005301
	280SL USA	M130.983	Autom.	Anfang	- 007229		280SL Euro	M130.983	Autom.	Anfang	- 008784
Uniquement pour les véhicules des USA											
5	280SL USA	M130.983	Schalter	004597	- Ende	13	280SL Euro	M130.983	Schalter	005302	- Ende
	280SL USA	M130.983	Autom.	007230	- Ende		280SL Euro	M130.983	Autom.	008785	- Ende
Uniquement pour les véhicules des USA											
6	280SL Euro	M130.983	Schalter	Anfang	- 006353	14	230SL	M127.981	Schalter	Anfang	- 010786
	280SL Euro	M130.983	Autom.	Anfang	- 011130		230SL	M127.981	Autom.	Anfang	- 002990
7	280SL Euro	M130.983	Schalter	006354	- Ende	15	230SL	M127.981	Schalter	010787	- Ende
	280SL Euro	M130.983	Autom.	011131	- Ende		230SL	M127.981	Autom.	002990	- Ende
						16	280SL Euro	M130.983	Schalter	005054	- Ende
							280SL Euro	M130.983	Autom.	002803	- Ende



Villebrequin

Tableau 2

Annotations voir encadré du tableau 1
Exemple 1^{ère} série(8)

Vilebrequin

- 1 230SL Boite manuelle..... 203230
- 230SL boite autom. 1^{ère} série (8).. 203231
- 230SL boite autom. 2^{ème} série (9)...203232
- 250SL boite manuelle.....203250
- 250SL boite autom.....203251
- 280SL boite manuelle.....203280
- 280SL boite autom.....203281
- 2 Couronne dentée démarreur tous... 203200
- 3 Vis volant moteur.
250-280SL manuelle.....203029
- 230SL (9),250-280SL autom.....203027
- 230SL autom. (8) manuelle tous....103029
- 4 Déflecteur d'huile av.230SL 1^{ère}sér103012
- 5 Bague entretoise 230-280SL..... 203045
- 6 Pignon avant 230-280SL..... 103011
- 7 Disque d'entraînement 230SL (9).. 203105
- Disque d'entraînement 250-280SL.203106
- 8 Roulement pilote.....103093
- 9 Bague de recouvrement..... 103094
- Volant moteur boite manuelle
- 10 230SL 1^{ère} série av.M013546..... 203056
- 230SL 2^{ème} série ap. M013547..... 203058
- 11 250-280SL..... 203060
- Volant moteur boite autom.
- 13 230SL 1^{ère} série (8).....203057
- 230SL 2^{ème} série (9).....203059
- 14 250-280SL.....203061
- 15 Joint arrière villebrequin.....205046
- Joint spie avant
- 18 230SL 1^{ère} série (10).....303046
- 19 230SL 2^{ème} série (11) 250-280SL...203046
- 21 Bague de compensation 5.75mm...203048
- Bague de compensation 5.6mm.....203047
- 25 Contre poids avant 230SL (8).....203002
- Contre poids avant 230SL (9).....203235
- 26 Contre poids avant 250-280SL..... 203285
- 29 Vis avant amortisseur de direction. 203071
- Amortisseur de direction
- 31 230SL sans poulie.....203069
- 32 250-280SL avec ou sans servo..... 203070
- 250-280SL servo et clim.....203072
- 36 Poulie 230SL sans servo..... 220035

- Oa Simple (tous avec servo).....246107
- 37 Double (avec servo et clim.).....246108
- 39 Goupille 230SL av. petit modèle...203098
- 40 Goupille 230SL av. grand modèle..203099
- oA Aiguille réglage allumage 230SL...203023

Coussinet de paliers

- 45 230SL 60,00mm standard.....203036
- 230SL 59,75mm cote réparation... 203037
- 230SL 59,50mm 203038
- 230SL 59,25mm..... 203039
- 230SL 59,00mm..... 203040
- 50 250SL 60,00mm standard.....203041
- 250SL 59.75mm cote réparation... 203042
- 250SL 59,50mm..... 203117
- 250SL 59,25mm.....203118
- 250SL 59,00mm.....203119
- 280SL 60,00mm standard.....203120
- 280SL 59.75mm cote réparation... 203121
- 280SL 59,50mm.....203122
- 280SL 59,25mm.....203123
- 280SL 59,00mm.....203124

51 Pistons

- 230SL 1^{ère}série (1) 82,00mm203030
- 230SL 1^{ère}série (1) 82,50mm.....203028
- 230SL 1^{ère}série (1) 83,00mm.....203034
- 230SL 2^{ème}série (2-3) 82,00mm ... 203031
- 230SL 2^{ème}série (2-3) 82.50mm... 203033
- 230SL 2^{ème}série (2-3) 83,00mm... 203035
- 250SL 82,00mm standard.....203050
- 250SL 82.50mm cote réparation... 203052
- 250SL 83,00mm..... 203053
- 280SL euro tous, USA(4)86.50mm203080
- 280SL euro tous, USA(4)87,00mm203084
- 280SL euro tous, USA(4)87,50mm203086
- 280SL euro tous, USA(4)88,00mm203088
- 280SL USA 2^{ème}série(5) 86,50mm 203081
- 280SL USA 2^{ème}série(5) 87,00mm 203085

52 Jeu segments de pistons

- 230SL (2) 82,00mm.....203009
- 230SL 2^{ème}sér.(3)250SL 82,00mm.203008
- 230SL 2^{ème} sér.(3)250SL 82,50mm203007
- 230SL 2^{ème} sér.(3)250SL 83,00mm203004

53 Bielle

- 230SL.....203019
- 230SL (2) : les bielles ne sont plus livrables. Transformer en 230SL 2^{ème} série (3) avec coussinets vis et pistons
- 230SL 2^{ème} série (3) 250SL..... 203011
- 280SL.....203013

54 Jeu coussinets de bielle

- 230SL 48,00mm standard.....203130
- 230SL 47,75mm 203131
- 230SL 47,50mm..... 203132
- 230SL 47,25mm.....203133
- 250SL 48,00mm standard.....203135
- 250SL 47.75mm.....203136
- 250SL 47,50mm.....203137
- 250SL 47,25mm.....203138
- 250SL 47,00mm.....203139
- 280SL 48,00mm standard.....203140
- 280SL 47,75mm.....203141
- 280SL 47,50mm.....203142
- 280SL 47,25mm.....203143
- 280SL 47,00mm.....203144

55 Douille de pieds de bielle

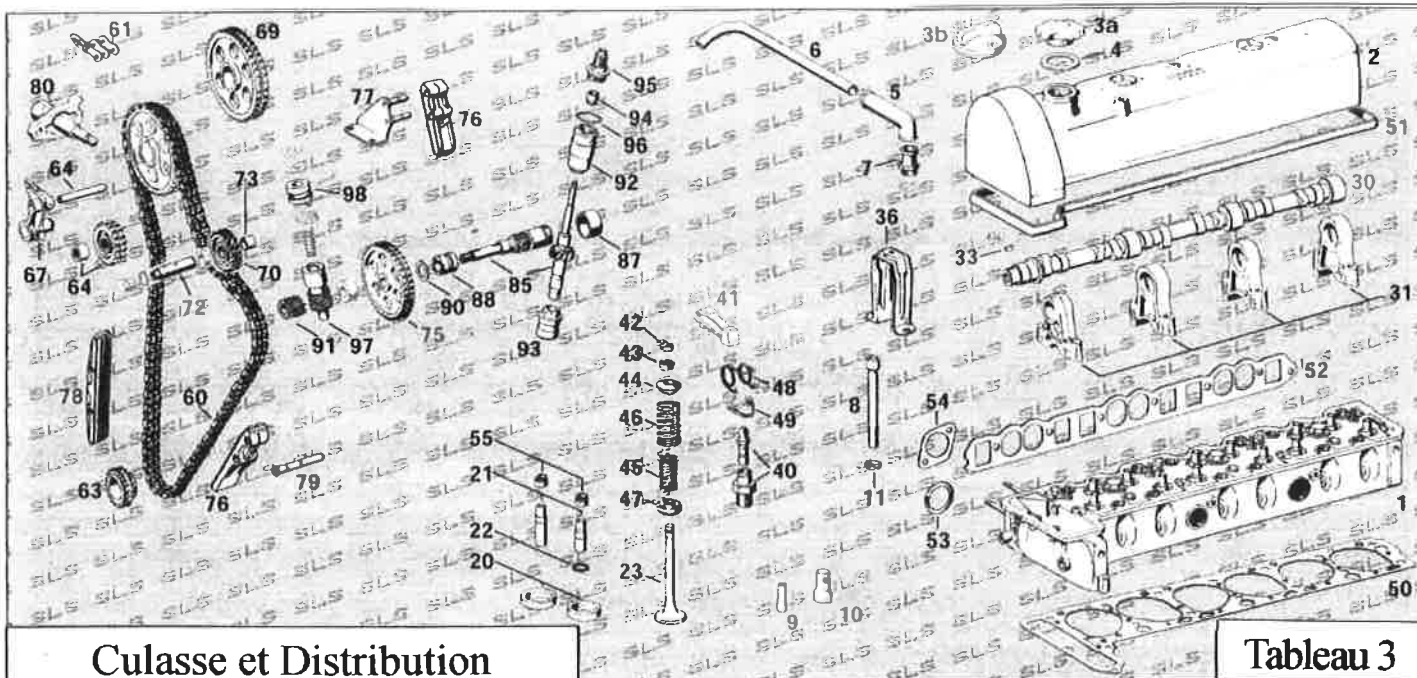
- 230SL 1^{ère} série (1) 27,00mm..... 203012
- 230SL 1^{ère} série (1) 27,50mm.....203022
- 230SL 2^{ème} série (3) 250SL.....203018
- 280SL.....203014

56 Vis de bielle

- 230SL 1^{ère} série (1).....203075
- 230SL 2^{ème} série (2)..... 103075
- 230SL 3^{ème} série 250-280SL.....203015

57 Ecrou de bielle

- 230SL 1^{ère} série (1-2).....103076
- 230SL 2^{ème} série, 250SL.....203076
- 280SL.....203077



Culasse et Distribution

Tableau 3

Pour commander les pièces, vérifiez votre Nr du moteur, les annotations de changement.

(1) : 280SL Autom. Av. M...008784

Manuel Av. M...005301

(2) : 280SL Autom. Ap. M...008785

Manuel Ap. M...005302

(4) : 280SL Autom. Ap. M...010241

Manuel Ap. M...005925

Pour les 280SL 1^{ère} série changer à la fois l'arbre à cames et paliers

(6) : Ressorts de soupape, coupelles et poussoirs pour les 280SL (M130) modifiés à partir de autom.009137, manuel.005465 Sur la 250SL et la 280SL avant, changer ces pièces ensemble.

Culasse

Toutes les culasses neuves ont des sièges de soupapes sans plomb.

1	Culasse 230SL.....	201210
	Culasse 250SL.....	201217
	Culasse 280SL 1 ^{ère} série(1).....	201213
	Culasse 280SL 2 ^{ème} série (2).....	201216
	Culasse 280SL USA (8-9).....	plus livrable
	Culasse 280SL USA 2 ^{ème} série.....	201218
2	Cache culbuteur pour 250/102.....	201211
3	Bouchon alu fileté.....	250101
	Bouchon fermeture quart de tour.....	250102
	<i>Uniquement disponible en PVC</i>	
4	Bague d'étanchéité.....	101055
5	Tuyau préformé.....	209005
oA	Tuyau de protection.....	209006
6	Reniflard 230SL 2 ^{ème} sér. 280SL 1 ^{ère} s.....	209007
	Tube reniflard 280SL ap.005136.....	209008
7	Tubulure de raccord.....	209010
8	Vis à tête cylindrique 105mm.....	101105
	Vis à tête cylindrique 140mm.....	201115
9	Répartiteur d'eau petit.....	201160
	Répartiteur d'eau moyen.....	201161
10	Répartiteur d'eau grand.....	201162
11	Rondelle de vis.....	101022

20 Bague sièges de soupapes

Echap. 230SL Standard <i>sans plomb</i>	205106
Admis. 230-280SL Std <i>sans plomb</i>	205100
Admis. 230-280SL rép. <i>sans plomb</i>	205101
Echap. 250-280SL std <i>sans plomb</i>	205102
Echap. 250-280SL rép. <i>sans plomb</i>	205105

21 Guide de soupapes

Admission 230-280SL 14.031mm.....	205230
Admission 230-280SL 14.20mm.....	205240
Admission 230-280SL 14.40mm.....	205250
Echappem. 230SL 14.018mm.....	205270

Echappem. 230SL 14.20mm.....	205280	
Echappem. 230SL 14.40mm.....	205290	
Echappem. 250-280SL 15.031mm.....	205370	
Echappem. 250-280SL 15.20mm.....	205380	
Echappem. 250-280SL 15.40mm.....	205390	
22	Jonc d'arrêt.....	205091

Soupapes

Admission 230SL.....	205002
Echappement 230SL.....	205003
Admission 250-280SL.....	205031
Echappement 250-280SL natrium.....	205041

Arbre à cames

30	Arbre à cames 230SL.....	205000
	Arbre à cames 250SL.....	205008
	Arbre à cames 280SL Euro (3).....	209009
	<i>Rajouter les paliers d'arbres 205120</i>	
	Arbre à cames 280SL Euro (4).....	205009
	Arbre à cames USA (8-9).....	205015
	Arbre à cames USA (10).....	205115

31	4 paliers d'arbre 230-250SL.....	205030
	4 paliers d'arbre 280SL (3-7).....	205110
	4 paliers d'arbre 280SL USA (8-9).....	205030
	4 paliers d'arbre 280SL(4-10).....	205120
33	Clavette standard.....	205077
	Clavette Rép. 4°KW.....	205078
	Clavette Rép. 6.5°KW.....	205079
	Clavette Rép. 8°KW.....	205080
	Clavette Rép. 10°KW.....	205081
oA	Rondelle avant.....	205018
36	Etrier de cache culbuteur.....	204044

Culbuteurs

40	Goujon fileté et rotule 230SL.....	205042
	Goujon fileté et rotule 250-280SL.....	205039
41	Culbuteur.....	205040
42	Poussoir	
	230-280SL(6) 1 ^{ère} série 4.5mm std.....	205036
	230-280SL(6) 1 ^{ère} série 3.5mm.....	205037
	230-280SL(6) 1 ^{ère} série 2.5mm.....	205038
	280SL (6) 2 ^{ème} série 4.5mm std.....	205047
	280SL (6) 2 ^{ème} série 3.5mm.....	205048
	280SL (6) 2 ^{ème} série 2.5mm.....	205049
43	Demi cône de soupape.....	205035
44	Coupelle supérieur ressort 230SL.....	205007
	Coupelle 250-280SL(6) 2 ^{ème} série.....	205012
45	Ressort intérieur soupape 230SL.....	205005
	Ressort 250-280SL(6) 2 ^{ème} série.....	205033
46	Ressort extérieur soupape 230SL.....	205006
	Ressort 250-280SL(6) 2 ^{ème} série.....	205034
47	Rotocap 230SL.....	205004
	Rotocap 250-280SL(6).....	205032
48	Ressort tendeur.....	299014

49	Ressort annulaire 230-250SL.....	105029
	Ressort annulaire 280SL.....	299015

Joint

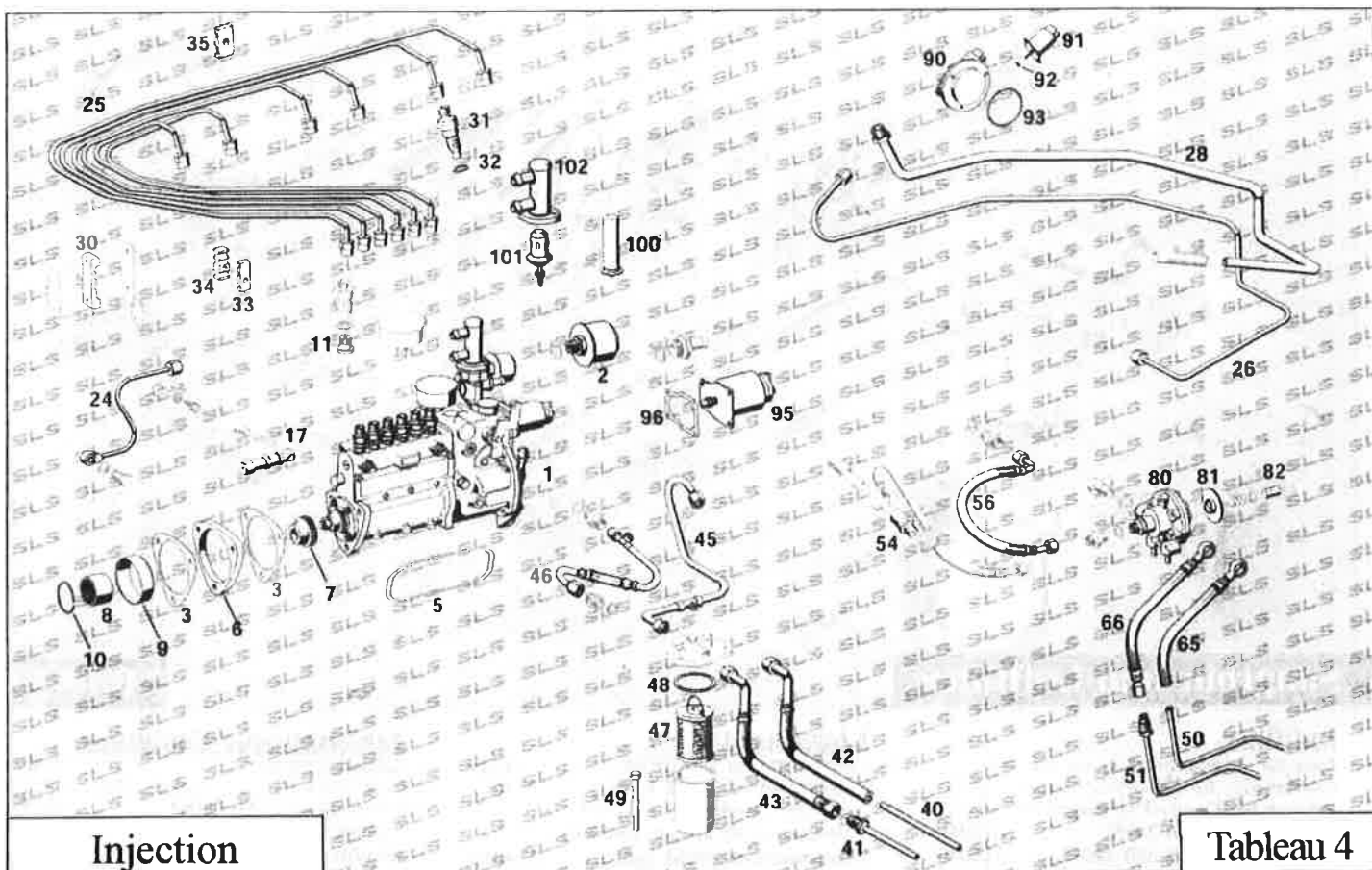
50	Joint de culasse 230-250SL.....	201023
	Idem version réparation.....	201025
	Joint de culasse 280SL 1 ^{ère} série(1).....	201021
	Joint de culasse 280SL 2 ^{ème} série(2).....	201022
51	Joint cache culbuteur.....	201099
52	Joint de collecteur.....	249090
53	Joint de tendeur de chaîne.....	205135
54	Joint raccord thermostat.....	120011
55	Joint queue de soupape adm. tous.....	205085
	Joint queue échap. 230SL.....	205086
	Joint queue échap. 250-280SL.....	205087
	Pochette joints 250-280SL.....	205090
oA	Pochette joints culasse 230-250SL.....	202200
	Pochette 280SL 1 ^{ère} série(1).....	202300
	Pochette 280SL 2 ^{ème} série(2).....	202305

Distribution

60	Chaîne de distribution et maillon.....	299013
61	Maillon amovible de chaîne.....	199013
63	Pignon de vilebrequin.....	103011
64	Pignon tendeur avec douille.....	105002
66	Axe d'articulation de pignon.....	205014
67	Palier de pignon tendeur.....	205016
69	Pignon d'arbre à cames.....	105001
70	Pignon de guidage.....	205025
72	Axe d'articulation de pignon.....	205024
73	Douille de palier de pignon.....	205026
75	Pignon intermédiaire.....	205022
76	Guide de chaîne court.....	205010
77	Support de guide supérieur.....	205023
78	Guide de chaîne long.....	205029
79	Axe d'articulation de guide.....	205014
80	Tendeur de chaîne.....	205130

Arbre intermédiaire

85	Arbre interm. + pignon hélicoïdal.....	205019
	<i>remplace la 1^{ère} version rajouter Nr92</i>	
87	Douille de palier arrière.....	205027
88	Douille de palier avant.....	205020
90	Bague de butée.....	205021
91	Pignon de commande.....	205028
92	Poussoir supérieur 1 ^{ère} série.....	218409
	Poussoir supérieur avec Nr 85.....	218410
94	Bague d'étanchéité compte tours.....	126039
95	Raccord commande compte tours.....	205050
96	Bague caoutchouc.....	218412
97	Pignon d'entraînement allumeur.....	215035
98	Accouplement pignon allumeur.....	215036



Injection

Tableau 4

Pompe à injection

- 1 Pompe à injection reconconditionné... 207111
Echange standard BOSCH après retour de votre ancienne pompe, à condition qu'elle soit récupérable. Indiquez les références exactes du véhicule.
- 2 Filtre à air auxiliaire
230SL 14mm..... 207001
250/280SL 18mm..... 207114
- 3 Joint entre pompe et bloc moteur... 207135
Joint inférieur de pompe..... 207134
- 5 Joint couvercle latéral de pompe... 207136
- 6 Bride isolante
230SL..... 207142
250-280SL..... 207140
- 7 Entraîneur..... 207131
- 8 Douille d'accouplement..... 207143
- 9 Douille de palier 250-280SL..... 207138
- 10 Jonc d'arrêt..... 235034
- 11 Soupape de pression 250-280SL... 207128
- 17 Soupape de retenue 230SL..... 207139
- 20 Came 230SL..... 207060
- 21 Rotule seule..... 207051

- 22 Levier de réglage sans rotule..... 207050
- 24 Conduite de récupération
230SL..... 207141
250SL 1^{ère} série..... 218205
Manuel av. M000196 Autom. av. M00136
250SL 2^{ème} série..... 218206
280SL..... 218207

Conduites d'essence

- 25 Conduite 1^{er} cylindre..... 207105
Conduite 2^{ème} cylindre..... 207106
Conduite 3^{ème} cylindre..... 207107
Conduite 4^{ème} cylindre..... 207108
Conduite 5^{ème} cylindre..... 207109
Conduite 6^{ème} cylindre..... 207110
- 26 Conduite de soupape starter 230SL 207130
Conduite 250-280SL..... 207120
- 28 Conduite air auxiliaire pompe/pipe 207150
- 30 Embrase en caoutchouc..... 207157
- 31 Soupape injecteur..... 207104
- 32 Bague d'étanchéité d'injecteur..... 207115
- 33 Demi collier de serrage..... 207009
- 34 Entretoise..... 207011
- 35 Demi collier de serrage..... 207008

Arrivée d'essence

Canalisations sous plancher

- 40 230SL av. Nr.013014..... 247024
- 41 230SL 2^{ème} série 250-280SL..... 247032

Tuyau de la canalisation au filtre

- 42 230SL av. Nr.013014..... 247002
- 43 230SL 2^{ème} série 250-280SL..... 247003

Conduites du filtre à la pompe

- 45 230SL canalisation rigide..... 207145
- 46 250-280SL flexible..... 247019

Filtre à essence

- 47 Filtre à essence avec joints..... 247700
- 48 Joint de filtre..... 247020
- 49 Vis de bocal filtre à essence..... 247056

Retour d'essence

Canalisations sous plancher

- 50 230SL av. Nr.013014..... 247025
- 51 230SL 2^{ème} série 250-280SL..... 247027

Tuyau retour vers réservoir atténuateur

- 54 Soupape..... 207170
- 56 Tuyau 250-280SL..... 299104
remplace également la version 230SL

Tuyau du réservoir à la canalisation

- 65 230SL av. Nr.010687..... 247018
- 66 230SL 2^{ème} série 250-280SL..... 247017

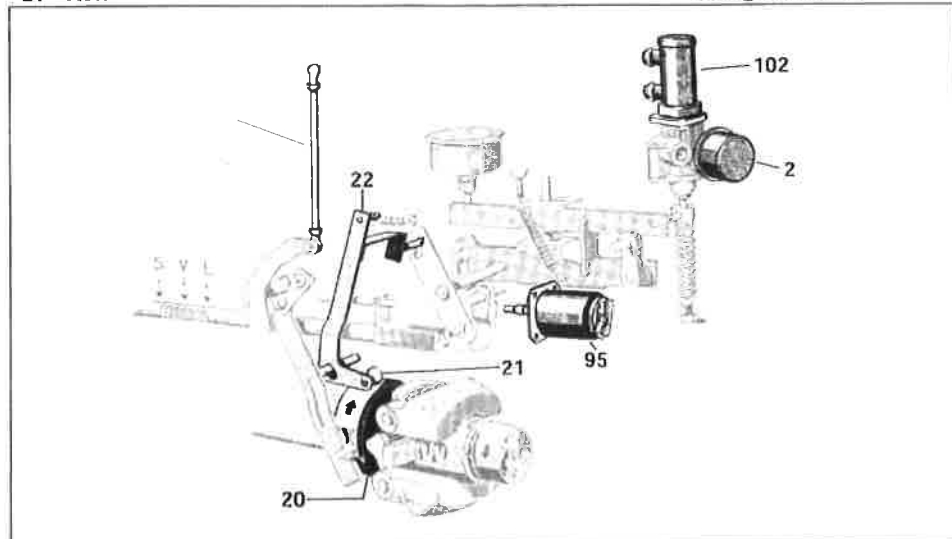
Réservoir atténuateur retour combust.

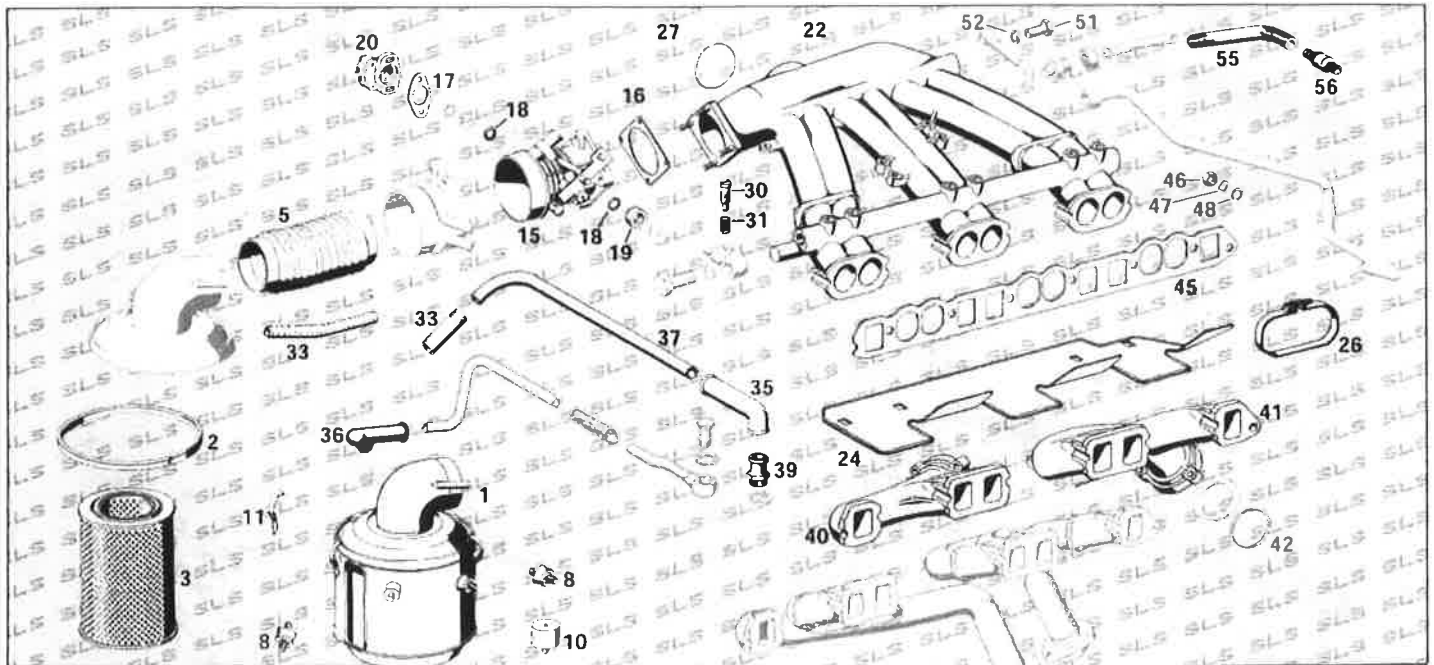
- 80 Réservoir atténuateur 230-280SL... 207102
- 81 Membrane de réservoir atténuateur 207103
- 82 Bouchon..... 207118

Réglage starter

Autres pièces voir tableau électricité

- 90 Soupape de démarrage..... 214021
- 91 Aimant de démarrage 1 pôle..... 214014
- 92 Bague d'étanchéité..... 214022
- 93 Bague d'étanchéité..... 214013
- 95 Aimant de démarrage 280SL..... 207112
- 96 Joint d'aimant de démarrage..... 207124
- 100 Thermostat 230SL..... 207119
- 101 Thermostat 250-280SL..... 207121
- 102 Couvercle thermostat 250-280SL... 207122
- 104 Bague d'étanchéité 230SL..... 207149
- 105 Bague d'étanchéité 250-280SL..... 207151





Arrivée d'Air et Filtre à Air

Tableau 5

Pour version avec cartouche à filtre papier

Filtre à huile

- | | | |
|----|---|--------|
| 1 | Bocal filtre à air complet 230SL..... | 214018 |
| | Bocal filtre à air 250-280SL..... | 214019 |
| 2 | Joint de bocal filtre à air..... | 214020 |
| 3 | Filtre à air 230-280SL..... | 209400 |
| 5 | Tuyau d'air d'après la longueur | |
| | Longueur 100mm 250SL..... | 209003 |
| | Longueur 135mm..... | 209002 |
| | 280SL Manuel ap. moteur 000140 | |
| | 280SL Autom. ap. moteur 000178 | |
| | Longueur 160mm..... | 209000 |
| | 230SL Manuel ap. moteur 013980 | |
| | 230SL Autom. ap. moteur 005304 | |
| | (véh. avec tubulure à papillons) | |
| | Longueur 185mm..... | 209001 |
| | 230SL Manuel av. moteur 013979 | |
| | 230SL Autom. av. moteur 005303 | |
| | (véh. avec tubulure à papillons) | |
| | 280SL Manuel av. moteur 000139 | |
| | 280SL Autom. av. moteur 000177 | |
| oA | Collier de maintien tuyau d'air..... | 209004 |
| 8 | Silentbloc de maintien 230-250SL..... | 209406 |
| 10 | Support caoutchouc de filtre à air..... | 249018 |
| 11 | Clips fixateur de couvercle 230SL..... | 214025 |

Tubulure à papillons

- | | |
|----|---|
| 15 | Tubulure à papillons 230-250SL... 214009 |
| | Tubulure à papillons 280SL 1 ^{ère} s. 214011 |
| | Manu av.M004597 Autom. av.M007230 |
| | Tubulure à papillons 280SL 2 ^{ème} s. 214023 |
| | Manu ap.M004598 Autom. av.M007231 |
| 16 | Joint de tubulure..... 214012 |
| 17 | Joint de contacteur de ralenti..... 214080 |
| 18 | Bague d'étanchéité..... 214070 |
| 19 | Bague axe de papillon..... 143005 |
| 20 | Contacteur de ralenti..... 254085 |

Pipe d'admission

- (7)Manu av.M005135 Auto. av.M.008387
(8)Manu ap.M005136 Auto. ap.M.008388
- | | | |
|----|--|--------|
| 22 | Pipe d'admission 230SL..... | 214005 |
| | Pipe d'admission 250SL, 280SL(7)214006 | |
| | Pipe d'admission 280SL (8)..... | 214010 |
| 24 | Plaque écran 250-280SL (7)..... | 214002 |
| | Plaque écran 280SL (8)..... | 214003 |
| 26 | Collier maintien plaque écran (7)... | 214004 |
| | Collier maintien plaque écran (8)... | 214024 |
| 27 | Joint soupape de démarrage..... | 214013 |
| 30 | Vis de papillon..... | 214016 |
| 31 | Ressort..... | 214017 |

Aération couvercle de culasse

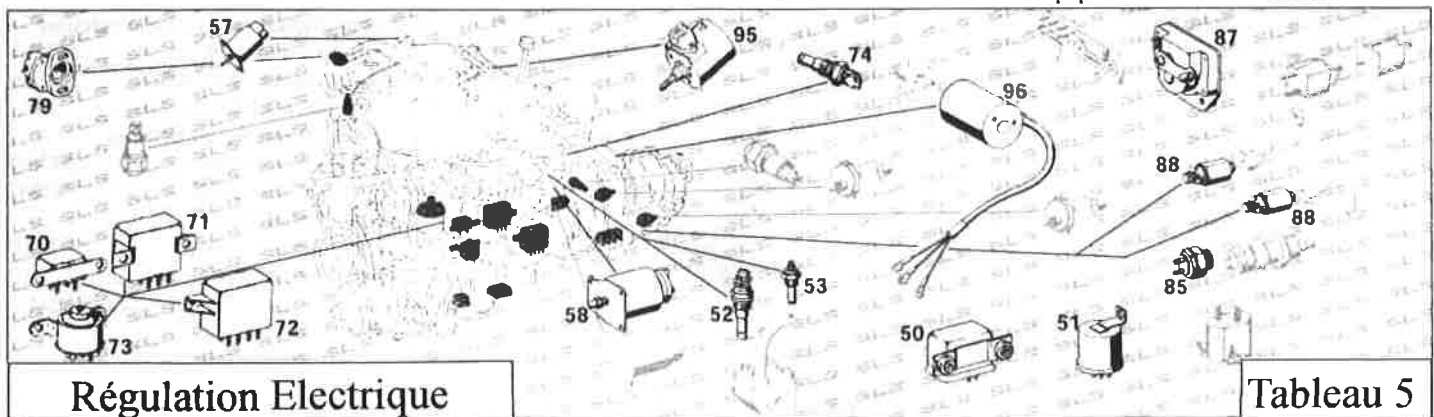
- | | | |
|----|--|--------|
| 33 | Durite au ml..... | 250023 |
| 35 | Tuyau préformé reniflard 230SL... 209023 | |
| | Tuyau préformé 250-280SL..... | 209005 |
| 36 | Tuyau préformé au filtre air 230SL..... | 209009 |
| 37 | Tube de reniflard 230-280SL..... | 209007 |
| | Manu av.M005136 Auto. av.M008389 | |
| | Tube de reniflard 280SL..... | 209008 |
| | Manu ap.M005137 Autom. ap.M008390 | |
| oA | Tube de protection de reniflard..... | 209006 |
| 39 | Tubulure de raccord..... | 209010 |

Collecteur d'échappement

- | | | |
|----|--|--------|
| 40 | Collecteur cyl. 1-3..... | 214001 |
| 41 | Collecteur cyl. 4-6..... | 214000 |
| | version 230SL ap.Nr013865 et 250-280SL | |
| 42 | Bague alu entre collecteur/échap... 249060 | |
| 45 | Joint entre collecteur/bloc..... | 249090 |
| 46 | Ecrou collecteur..... | 114008 |
| 47 | Bague ressort..... | 235316 |
| 48 | Bague..... | 214008 |

Raccord de pression

- | | | |
|----|-------------------------------|--------|
| 51 | Vis creuse Automatique..... | 227022 |
| 52 | Bague pour vis creuse..... | 227023 |
| 55 | Durite de pression frein..... | 243082 |
| 56 | Soupape retour frein..... | 243016 |



Régulation Electrique

Tableau 5

Starter

- | | | |
|----|---|--------|
| 50 | Relais starter..... | 254095 |
| 51 | Contacteur 230SL..... | 254020 |
| | Contacteur de température | |
| 52 | 230SL 2 ^{ème} série 250-280SL..... | 207125 |
| | 230SL 1 ^{ère} série*..... | 207126 |
| 53 | 230SL 1 ^{ère} série*..... | 207132 |
| | * Sur les 230SL Manuel av. M.00404 | |
| | ont monté deux contacteur température | |

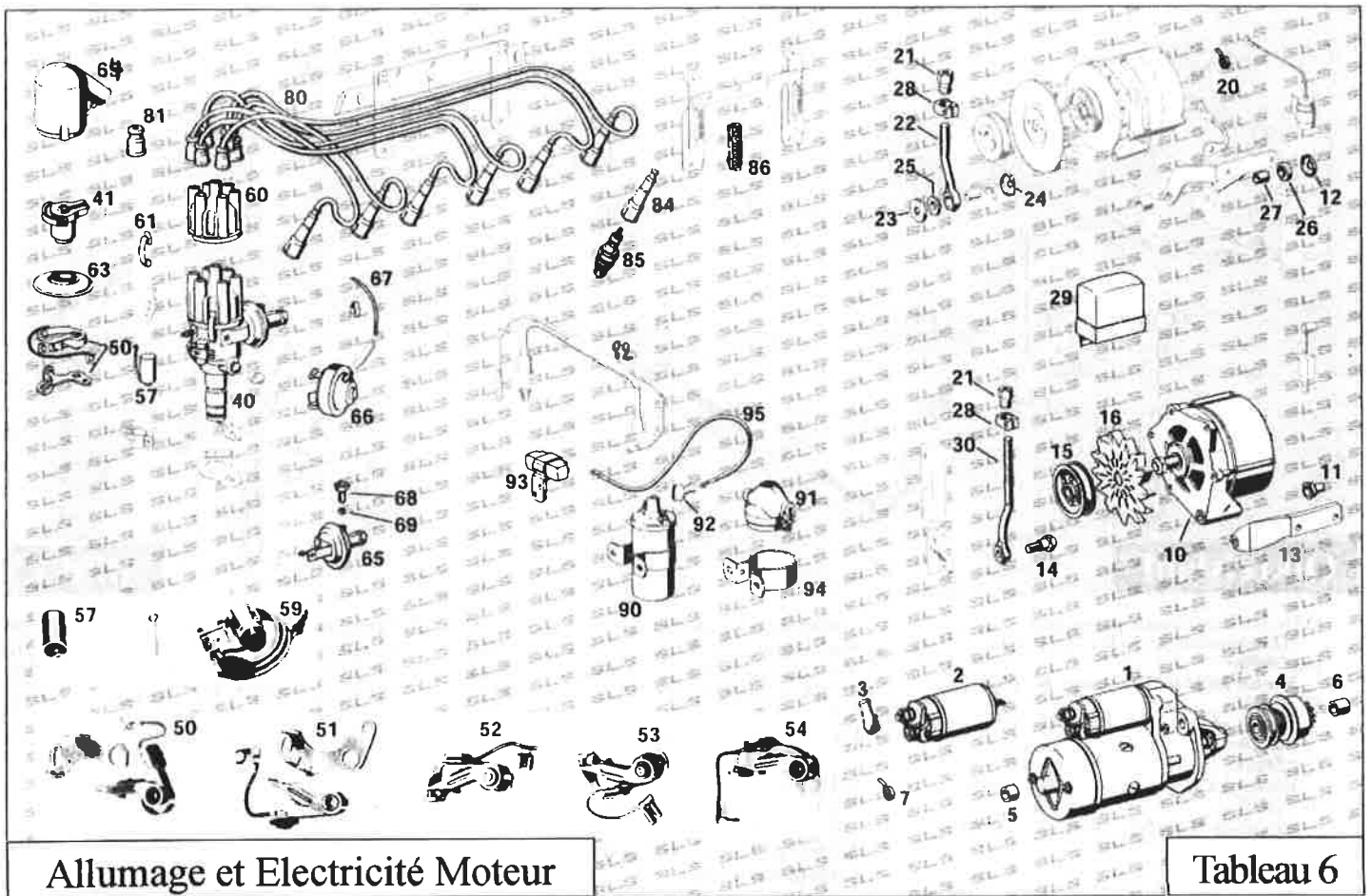
- | | | |
|----|--------------------------|--------|
| 57 | Aimant..... | 214014 |
| 58 | Aimant de démarrage..... | 207112 |

Filtrage des gaz USA

- | | | |
|----|-----------------------------|--------|
| 70 | Relais..... | 254095 |
| 71 | Relais..... | 254901 |
| 72 | Boîte à relais..... | 254902 |
| 73 | Soupape..... | 254903 |
| 74 | Contacteur température..... | 207133 |

Automatique

- | | | |
|----|--|--------|
| 85 | Contacteur Kick Down..... | 229006 |
| 87 | Démarrage enrayé/feux de recul... 227002 | |
| 88 | Mano contact d'huile..... | 254117 |
| 95 | Aimant courant continu..... | 207100 |
| 96 | Aimant boîte automatique..... | 227006 |



Allumage et Electricité Moteur

Tableau 6

Démarrreur

Jusqu'en 08/68, la SL était équipé d'un démarreur de série EF- 0,8PS. Ensuite, était montés sur tous les véhicules neufs et pour toute réparation uniquement les modèles GF - 1,4PS. D'autres montages sont également Possibles. Par conséquent, il faudrait toujours nous communiquer le numéro (10chiffres) de BOSCH gravé sur le démarreur.

1	Démarrreur neuf.....	215243
	démarrreur en échange.....	215240
2	Contacteur solénoïde EF.....	215241
	Contacteur solénoïde GF.....	215242
	Contacteur 2 ^{ème} série.....	215244
	<i>avec 3 pas de vis de fixation.</i>	
3	Capuchon caoutchouc.....	254088
4	Roue libre avec pignons EF.....	215040
	Roue libre avec pignons GF.....	215041
	Roue libre avec pignons 2 ^{ème} série.....	215043
	Roue libre avec pignons.....	215045
	<i>Uniq. pour démarreur BO 0001313003</i>	
5	Douille de palier arrière.....	115032
6	Douille de palier avant.....	215042
7	Ressort de pression.....	215048
oA	Coude de maintien démarreur GF..	215029

Générateur

Pièces de montage (Nr11 et 28) pour Véhicules sans clim et dynamo origine

10	Générateur 230SL avec clim.....	215237
	Générateur 35A.....	215250
	<i>250-280SL sauf véhicule avec clim.</i>	
	<i>230SL remplace la version d'origine</i>	
	Générateur 55a (sa) neuf.....	215279
	Générateur 55A (SA) échange.....	215280
11	Bague entretoise dynamo/support..	215044
12	Bague assiette dynamo/support.....	215053

13	Support 250-280SL.....	215057
14	Vis 250-280SL.....	215055
15	Poulie.....	215239
16	Pâle ventilateur.....	215235
20	Charbon 35A.....	215236
	Charbon 55A.....	215282
21	Ecrou tendeur.....	215058
22	Vis tendeur 230SL.....	215056
23	Rondelle d'appui 230SL avant.....	115093
24	Rondelle d'appui 230SL arrière.....	215053
25	Rondelle caoutchouc 230SL.....	115017
26	Rondelle caoutchouc 230SL.....	115019
27	Axe.....	215044
28	Pièce de calage.....	115022
29	Régulateur de tension.....	254021
30	Vis tendeur 250-280SL.....	215059

Allumeur

Vous trouvez encore dans beaucoup de véhicules Les allumeurs d'origine en fonte. En réparation, des allumeurs de nouvelles générations ont été installés en aluminium.

Les pièces détachées sont annotées par un F pour la allumeur en fonte et par un A pour ceux en aluminium.

(1) 230SL 1^{ère} série (uniq. avec allumeur origine)

(3) M130.983 USA

Boîte manu. ap.M004597, autom. ap.M007230

(5)M130.983 USA 2^{ème} série

40	Allumeur 230SL.....	215000
	Allumeur 250-280SL «A».....	215005
	Allumeur 280SL USA (3).....	215022
41	Doigt d'allumeur 230-280SL «F».....	115004
	Doigt d'allumeur 280SL «A».....	215011
	Doigt d'allumeur 280SL USA (3).....	215011
50	Vis platineée 230SL Origine (1).....	415013
51	Vis platineée 230-280SL «F».....	215003
52	Vis platineée 250-280SL «A».....	215030
53	Vis platineée 280SL USA (3).....	215013

54	Vis platineée M130V (280S).....	815003
57	Condensateur «F».....	215007
	Condensateur «A».....	115007
59	Condensateur 280SL USA (3).....	915006
	Condensateur 280SL USA (5).....	815007
60	Tête de delco «A».....	215028
	Tête de delco «A».....	215008
	Tête de delco 280SL USA (3).....	215028
61	Ressort à lame tête de delco.....	215026
63	Couvercle protection vis platineée.....	215012
64	Couvercle protection allumeur.....	215014
65	Régul. dépression 230-280SL «F».....	215004
66	Régulateur dépression «A».....	254034
67	Tuyau de dépression au ml.....	215027
68	Ecrou de raccord.....	107093
69	Bague biconique.....	107094

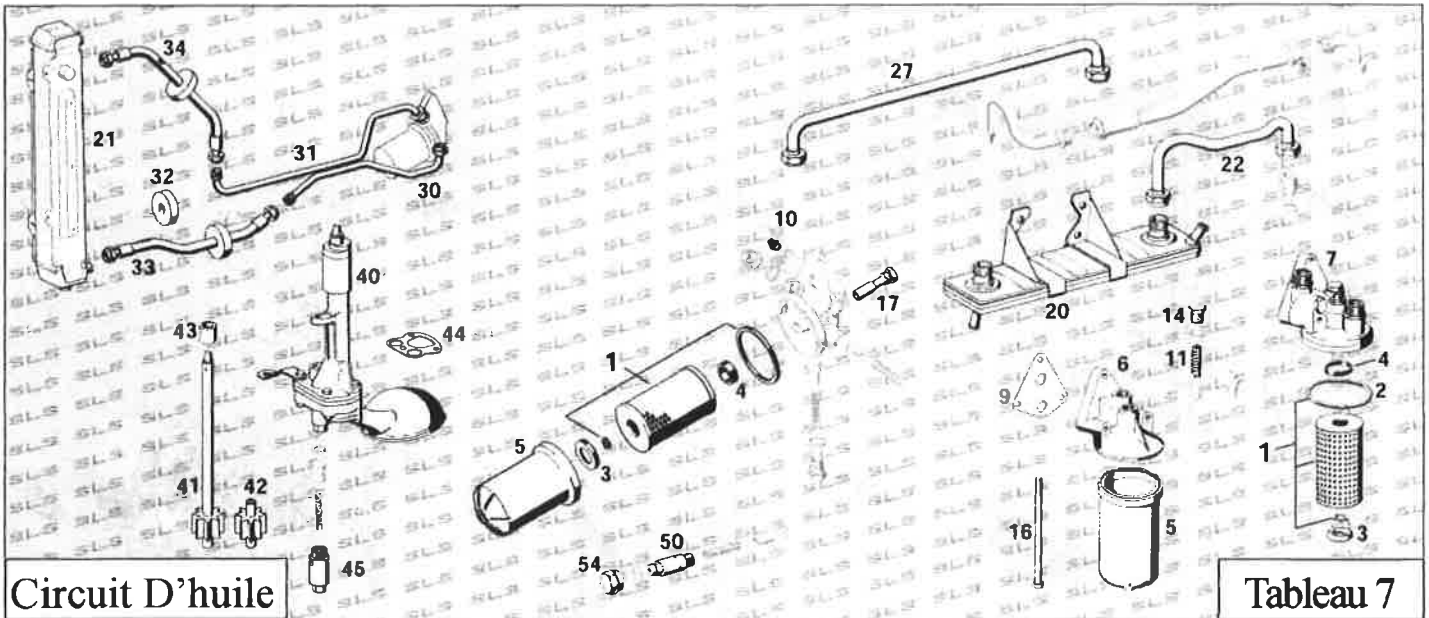
Câbles et bougies

80	Câbles d'allumage 250-280SL.....	215020
	<i>également pour 230SL</i>	
81	Cabocheon de protection câbles.....	215015
	Câble au ml.....	215016
82	Câbles bobine/allumeur.....	115050
84	Anti parasite.....	215017
85	Bougie 230-280SL W5.....	215019
	Bougie 230-280SL.....	215018
	<i>W6 hiver et trajet court</i>	
86	Support de maintien de câbles..	215023

Bobine

90	Bobine.....	254011
91	Couvercle protection bobine.....	254007
92	Capuchon protection câble.....	254051
93	230SL rouge 1.8.....	254008
	230-280SL argent 0.9.....	254066
94	Collier de maintien bobine.....	115120
95	Câble bobine/.....	215016





Circuit D'huile

Tableau 7

(SA) : 230SL avec équipement spécial échangeur température (en série sur 250SL)
 (3) : 280SL
 Manuel av. M 001900 Autom. av.002829
 (4) : 280SL
 Manuel ap. M 001901 Autom. ap.002830
 Radiateur d'huile avec vis de purge
 (5) : 280SL
 Manuel av. M 007561 Autom. av.014290
 (6) : 280SL
 Manuel ap. M 007562, Autom. ap.014291

Filtere à huile

- 1 Filtre à huile avec joint..... 118042
- Filtre à huile de rodage..... 218400
- 2 Joint de filtre à huile..... 118009
- 3 Bague inférieure..... 118045
- 4 Bague sup..... 118043
- 5 Cuve partie inférieure 230-280SL.. 118080
- 6 Cuve partie supérieure 230SL..... 118003
- 7 Cuve partie sup. 230SL(SA)250SL218003

- 9 Joint de cuve au moteur..... 118008
- 10 Raccord mano d'huile 230-250SL. 118002
- Raccord mano d'huile 280SL.....218002
- 11 Ressort 230-250SL..... 118001
- 14 Bouchon fileté 230-250SL.....118010
- 16 Vis hexagonale..... 118014
- 17 Vis creuse 280SL..... 218025

Radiateur d'huile

- 20 Échangeur 230SL(SA), 250SL.....218230
 - 21 Radiateur d'huile 280SL (4)..... 250011
- Pour les véhicules antérieurs, changer le radiateur avec les canalisations*

Canalisations d'huile

- 22 Canalisation 230SL inférieure.....218012
 - 27 Canalisation supérieure 230-250SL218013
- Remplace la canalisation en 3 parties*
- 30 Canalisation 280SL inf. (3)..... 218014
 - Canalisation 280SL inf. (4)..... 218015
 - 31 Canalisation 280SL sup. (3)..... 218016
 - 31 Canalisation 280SL sup. (4)..... 218017

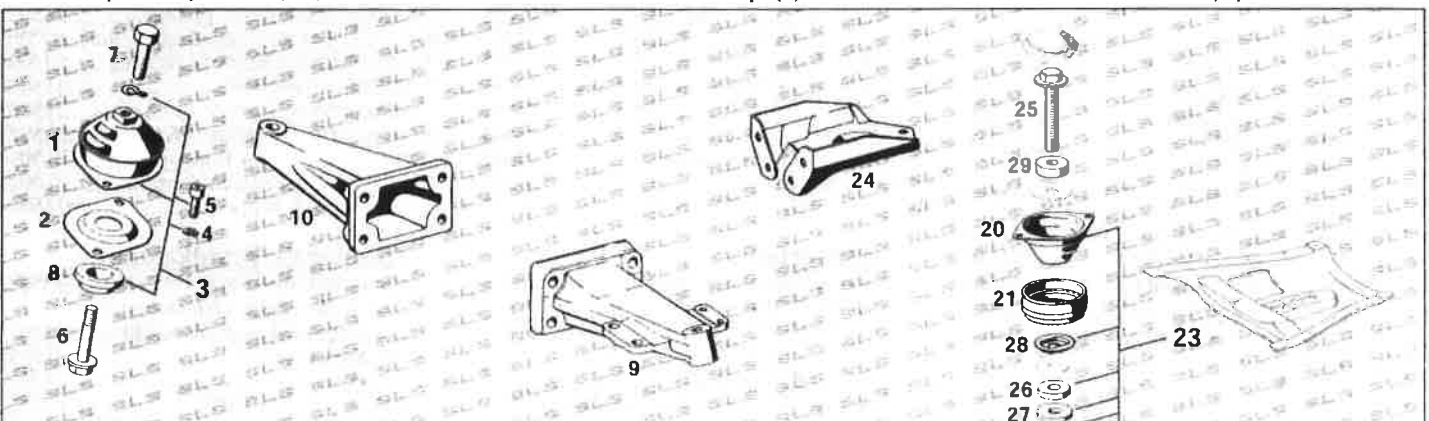
- 32 Bague de canalisation.....218026
 - 33 Durite d'huile 280SL inf. (3).....218008
 - Durite d'huile 280SL inf. (4).....218010
 - 34 Durite d'huile 280SL inf. (3).....218009
 - Durite d'huile 280SL sup. (4).....218011
- Si vous n'arrivez pas à définir la pièce, indiquez le diamètre des raccords*

Pompe à huile

- 40 Pompe à huile 230-250SL..... 218402
- Pompe à huile 280SL.....218404
- 41 Arbre de commande 230-280SL(5)218406
- Arbre de commande 280SL (6)..... 218414
- 42 Axe pompe à huile 230-280SL (5).218407
- Axe pompe à huile 280SL (6).....218416
- 43 Douille de palier supérieure.....218408
- 44 Joint de pompe à huile..... 118005
- 45 Soupape de pression huile 280SL...218100

Soupape de pression avant

- 50 Soupape de pression complète..... 118100
- 54 Vis de fermeture soupape..... 218415



Support Moteur

Tableau 8

(1) : 230SL boîte manuelle av. Nr000536
 230SL automatique av. Nr000004
 (2) : 230SL boîte manuelle ap. Nr00537
 230SL automatique ap. Nr00005
 (3) : 230SL av. Nr012864
 (4) : 230SL ap. Nr012865 et 250-280SL

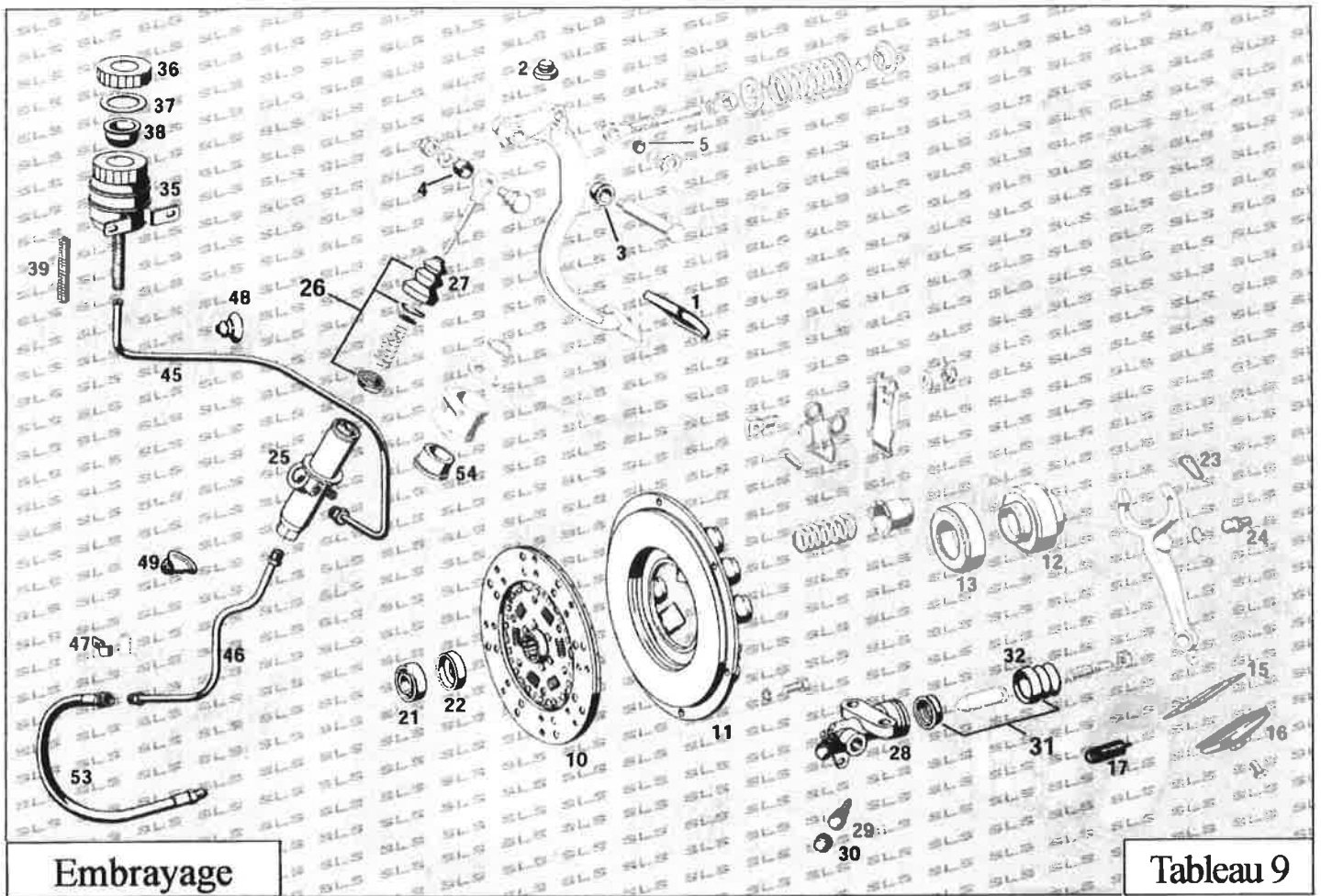
Support moteur avant

- 1 Silentbloc moteur gauche ou droit..222010
- 2 Plaque de butée avant 230SL (3)... 222035
- Plaque de butée avant (4).....222030
- 3 Kit silentblocs et accessoires..... 222011

Support moteur arrière

- 20 Silentbloc arrière seul..... 122010
- 21 Soufflet de silentbloc arrière.....122030
- 23 Kit silentbloc arrière et accessoires 222020

- 24 Support moteur arrière 230SL (3).. 222016
 - Support moteur arrière (4)..... 222015
 - 25 Vis support moteur ar. 230SL (1)... 222021
 - Vis support moteur ar. 230SL (2-3)222027
 - 26 Rondelle222022
 - 27 Rondelle 1mm.....222023
- l'installation de rondelles sous le silentbloc arrière règle l'alignement de l'arbre de transmission*
- 28 Cuvette pour soufflet de silentbloc. 122035
 - 29 Rondelle..... 122039



Embrayage

Tableau 9

Pédale d'embrayage

Autres pièces voir tableau 13+20

- 1 Caoutchouc de pédale.....229005
embrayage ou frein
- 2 Butée de levier de pédale.....229015
- 3 Douille de palier229025
- 4 Douille tige de poussée émetteur...229026
- 5 Douille de palier tige ressort229028

Embrayage

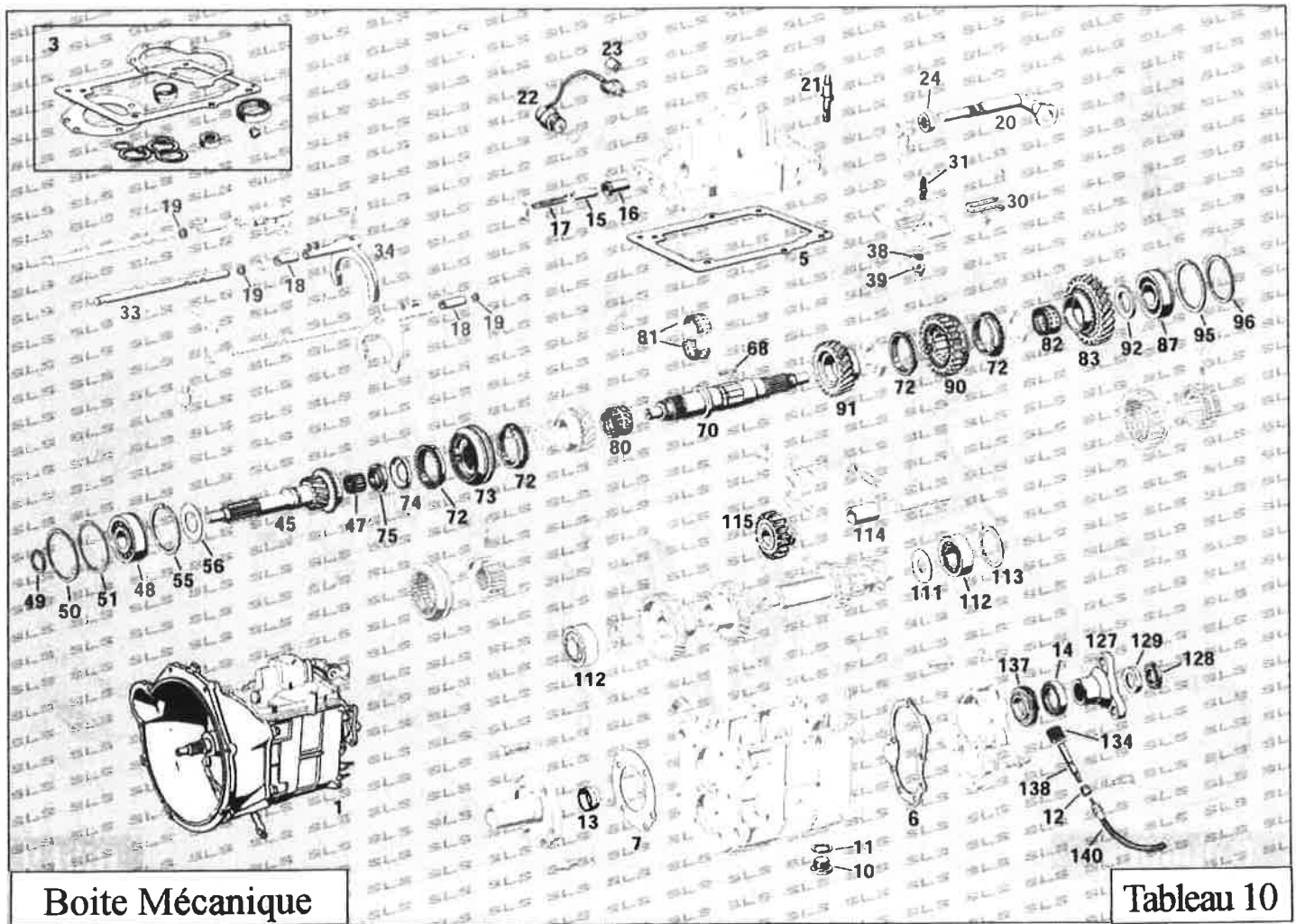
- 10 Embrayage 230-280SL.....225000
- 11 Mécanisme embrayage 230-250SL.225005
Mécanisme embrayage 280SL.....225002
- 12 Butée embray. + corps 230-250SL.225003
Butée embrayage + corps 280SL...225004
- 13 Roulement de butée seul.....225007
230SL ap. Nr.002500, 250SL
- 15 Support de joint.....225010
- 16 Soufflet caoutchouc fourchette.....125005
- 17 Ressort de rappel 230-250SL.....225011
- 21 Roulement pilote.....103093
- 22 Chapeau roulement pilote.....103094

- 23 Agrafe à ressort.....125013
- 24 Rotule de fourchette embrayage...225012

Hydraulique

- 25 Émetteur d'embrayage 230SL.....229008
Émetteur d'embrayage 250SL.....229009
Émetteur d'embrayage 280SL.....229004
- 26 Kit rép. émetteur 230SL.....229035
Kit rép. émetteur 250SL.....229036
Kit rép. émetteur 280SL.....229037
- 27 Soufflet d'émetteur embrayage.....229017
- 28 Récepteur embrayage 230-250SL..229002
Récepteur embrayage 280SL.....229003
- 29 Soupape de purge récepteur emb...143012
- 30 Capuchon de soupape.....143041
- 31 Kit de réparation récepteur.....229032
230SL, 250SL ap. boîte 001290
Kit de réparation récepteur.229031
250SL ap. boîte 001290
Kit de réparation récepteur 280SL..229033
- 32 Soufflet récepteur embrayage.....229014
230SL, 250SL av. boîte 001289

- Soufflet récepteur embrayage.....229016
250SL ap. boîte 001290 et 280SL
- 35 Réservoir de compensation.....220102
uniquement 230SL, 250SL av.Nr002979 sur les modèles suivant, la pression est puisée sur le bocal de maître cylindre
- 36 Couvercle de réservoir compens.....143023
- 37 Bague d'étanchéité de bocal.....143022
- 38 Tamis.....143024
- 39 Durite de réservoir compensation 229001
- 45 Canalisation supérieure 230SL.....229007
- 46 Canalisation inf. 230SL.....229012
Canalisation inférieure 250-280SL.229011
- 47 Collier de maintien canalisation....229027
- 48 Douille caoutchouc sup.....299002
- 49 Douille caoutchouc inf. 230SL.....298787
Douille caoutchouc inf. 250-280SL.229001
Set complet douilles caoutchouc tablier avant disponible, voir tableau 33
- 53 Durite récepteur embrayage 230SL.229010
Durite récepteur embr. 250-280SL.229013
- 54 Bague caout. émetteur 250-280SL.229022



Boîte Mécanique

Tableau 10

Pièces ci-dessous pour boîte 4 vitesses conduite à gauche
 Pièces pour boîte 5 vitesse pas livrable

- (1) 230SL avant boîte Nr..006110
- (2) 230SL après boîte Nr..006111
- (3) 230SL avant boîte Nr..011319
- (4) 230SL avant boîte Nr..011320

Boîte manuelle

- 1 Boîte en échange 230-250SL.....226230
- Boîte en échange 280SL.....226280

Carter de boîte de vitesse

- 3 Pochettes de joints 230-250SL..... 226010
- Pochettes de joints 280SL.....226011
- 5 Joint de couvercle de boîte..... 126015
- 6 Joint de couvercle arrière de boîte.. 226112
- 7 Joint avant 230SL (1)..... 126019
- Joint avant 230SL (2) 250-280SL 226049
- 10 Vis de vidange de boîte..... 226046
- 11 Joint de vis de vidange de boîte.....226047
- 12 Bague d'étanchéité câble compteur 126039
- 13 Joint spie avant boîte de vitesse.....126042
- 14 Joint spie arrière.....126030

Commande de boîte de vitesse

- 15 Verrou.....126024
- 16 Douille.....126021
- 17 Ressort.....126023
- 18 Tube entretoise.....133053
- 19 Rondelle 0.5mm.....242267
- Rondelle 1.0mm.....242266

- 20 Arbre de commande.....226029
- 21 Axe d'articulation.....226144
- 22 Contacteur feux de recul.....226008
- 23 Agrafe de fixation.....254071
- 24 Bague d'étanchéité radiale.....226012
- 30 Ressort.....126014
- 31 Goujon de guidage.....126016
- 33 Tige de commande 1 / 2 vitesse.....226070
- 34 Fourchette de commande 1 / 2 vit.. 226071
- 38 Rondelle élastique.....142913
- 39 Ecrou.....126017

Arbre primaire

- 45 Arbre primaire 230SL (3)..... 226130
- Idem 230SL (4) 250-280SL..... 226131
- 47 Cage à rouleaux..... 226056
- 48 Roulement à billes avant.....226066
- 49 Bague de sécurité avant.....226081
- 50 Bague entretoise 226082
- 51 Rondelle de compensation 0.1mm..226121
- Rondelle de compensation 0.2mm..226122
- Rondelle de compensation 0.3mm..226123
- 55 Jonc d'arrêt 1.9mm..... 226084
- 56 Déflexeur d'huile..... 226085

Arbre secondaire

- 70 Arbre secondaire..... 226045
- 72 Bague synchro pièce..... 226050
- 73 Synchroniseur..... 226052
- 74 Arrêteur pour 226055..... 226054
- 75 Ecrou à gorges avant.....226055
- 80 Cage à aiguilles pignon 3^{ème} vit.... 226057
- 81 Cage à rouleaux pignon 2^{ème} vit.... 226058

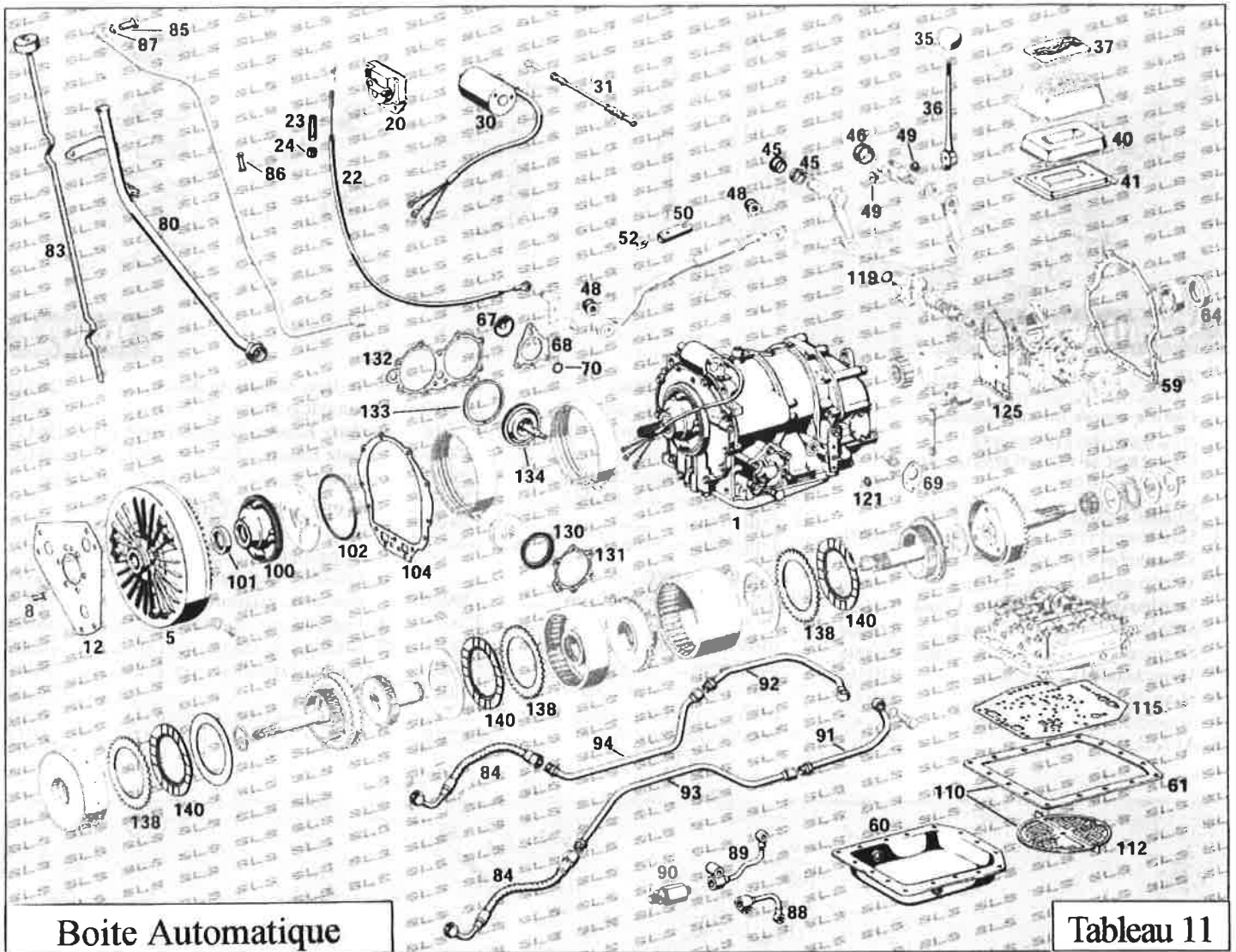
- 82 Cage à aiguilles pignon 1^{ère} vit. 226061
- 83 Pignon 1^{ère} vitesse.....226062
- 86 Clavette.....226068
- 87 Roulement arrière d'arbre.....226059
- 90 Synchroniseur 1 / 2 vitesses..... 226060
- 91 Pignon 230SL (4) 250-280SL.....226080
- 35dents
- 92 Rondelle de butée..... 226087
- 95 Jonc d'arrêt arrière.....226088
- 96 Rondelle de compensation 0.1mm..226089
- Rondelle de compensation 0.2mm..226090
- Rondelle de compensation 0.3mm..226091

Arbre intermédiaire

- 111 Rondelle de protection arrière..... 226075
- 112 Roulement à billes av. ou ar..... 226076
- 113 Rondelle compensation 0.1mm... 226077
- Rondelle compensation 0.25mm... 226078
- Rondelle compensation 0.5mm..... 226079
- 114 Douille 226048
- 115 Pignon de marche arrière..... 226032

Sortie boîte

- 127 Bride à trois bras..... 126009
- 128 Ecrou de bride.....126071
- 129 Arrêteur pour écrou..... 126072
- 134 Pignon entraînement compteur.....226094
- 137 Pignon de commande compteur... 226095
- 138 Arbre de commande compteur..... 226096
- 140 Câble de compteur de vitesse..... 254100
- Câble de compteur origine DB..... 254102
- Câble de compteur RHD..... 254120



Boite Automatique

Tableau 11

- (1) 230SL après Nr moteur 005119
- (2) 230SL après Nr moteur 005120
- (4) 230SL après Nr série 017880
- (5) 230SL avant Nr série 013329
- (6) 230SL après Nr 013330, 250-280SL
- (7) 230SL, 250SL avant boîte 006749 et les boîte de 009936 à 023010
- (8) 250SL boîte de 006750 à 009935

et après boîte Nr 023011, 280SL

Boite automatique

- 1 Boite auto en échange 230-250SL...227210
- Boite auto en échange 280SL..... 227200

Embrayage hydraulique

- 5 Embrayage hyd. 230SL(4), 250SL. 220105
- Embrayage 280SL..... 220103
- 8 Vis 230SL (1)..... 103029
- Vis 230SL (2)..... 203026
- Vis 250-280SL..... 203027
- 12 Plaque intermédiaire 230SL (2).....203105
- Plaque intermédiaire 250-280SL... 203106

Levier de vitesse

- 20 Interrupteur dém.enrayé/feux recul 227002
- Attention pour véhicule USA*
- livrable uniquement version 4 pôles*
- 22 Câble de freux de recul.....227003
- 23 Douille de réglage.....227032
- 24 Bague d'étanchéité..... 227033
- 30 Aimant..... 227006

- 31 Tirant..... 230027
- 35 Pommeau de vitesse autom. noir... 226001
- Pommeau de vitesse autom. ivoire. 226003
- 36 Levier de vitesse (6)..... 226022
- 37 Coulisse de commande de vitesse... 226101
- version éclairé 250-280SL*
- Ampoule d'éclairage.....226102
- 40 Manchon d'éclairage 250-280SL... 226103
- 41 Manchette de coulisse.....226104
- 45 Douille de palier levier vitesse (6)...226110
- 46 Douille de palier droit (5)..... 226117
- 48 Douille de palier tige commande...226043
- 49 Douille de palier petit (5)..... 226118
- 50 Douille de guidage tige commande 226042
- 52 Doublage de douille de guidage.... 226044

Carter de boîte automatique

- Pochette de joints 230SL..... 227100
- 59 Joint de carter arrière.....227180
- 60 Carter de boîte automatique.....227007
- 61 Joint de carter de boîte auto..... 227004
- Bague..... 227011
- 64 Bague arrière 230SL.....227041
- Bague arrière 250-280SL.....227040
- 67 Membrane réglable.....227020
- 68 Joint..... 227280
- 69 Joint couvercle câble compteur.... 227029
- 70 Bague..... 227027

Canalisations

- 80 Tube de remplissage 250-280SL... 227010
- Vis de purge..... 227008
- 83 Jauge 230SL..... 227096

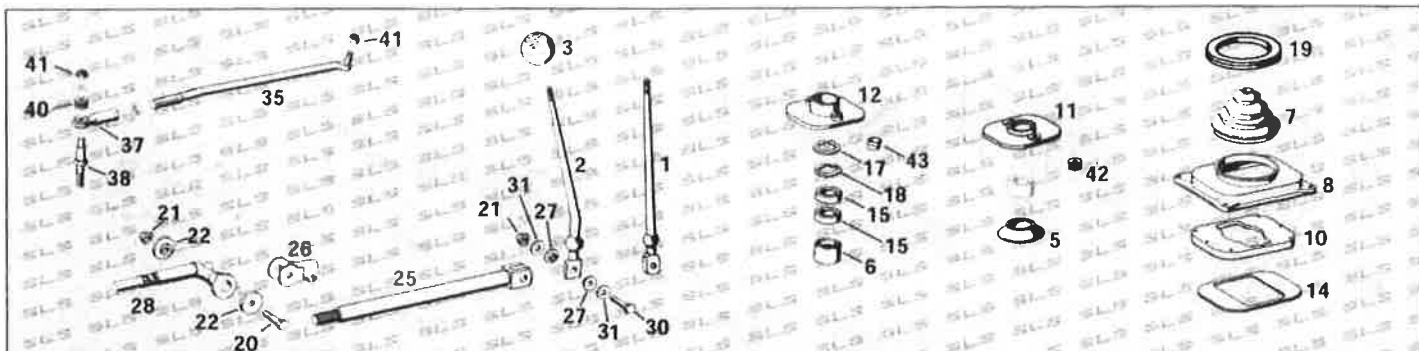
- Jauge 250-280SL..... 227097
- 84 Tuyau de refoulement G. ou D..... 227001
- 85 Vis creuse..... 227022
- 86 Douille de protection..... 227058
- 87 Joint de vis creuse.....227023
- 88 Support g. marche avant 230SL... 227053
- 89 Support d. marche avant 230SL... 227054
- 90 Mano contact d'huile.....254117
- 91 Canalisation d'huile arrière gauche 227091
- 92 Canalisation d'huile arrière droit... 227092
- 93 Canalisation d'huile avant gauche.. 227082
- 94 Canalisation d'huile avant droit.... 227094

Pompe primaire

- 100 Pompe complète..... 227012
- 101 Bague avant..... 227045
- 102 Bague..... 227047
- 104 Joint pompe à la boîte..... 227120

Carter

- 110 Filtre à huile avec joint (7)..... 227000
- Filtre à huile avec joint (8)..... 227005
- 112 Filtre à huile seul (7).....227009
- 115 Joint..... 227185
- 119 Bague..... 227037
- 121 Bague compteurs.....227037
- 125 Joint..... 227190
- 130 Joint..... 227232
- 131 Joint..... 227235
- 132 Joint droit..... 227220
- 133 Joint..... 227233
- 134 Piston marche avant..... 227230
- 140 Lamelle d'embrayage..... 227225



Levier de Vitesse Manuel

Toutes ces pièces sont destinées au boîtier 4 vitesses LHD (conduite à gauche)
 Nous n'avons pas la possibilité de vous proposer de pièces pour les boîtes à 5 vitesses

(1) = 230SL avant Nr014258

(2) = 230SL après Nr 014259 (11-65)
 et toutes les 250-280SL

Levier de vitesse

- 1 Levier de vitesse (1)..... 226020
- 2 Levier de vitesse (2)..... 226026
- 3 Pommeau noir 4 vitesses..... 226000
- Pommeau ivoire 4 vitesses..... 226002
- Pommeau noir 5 vitesses..... 226004
- Pommeau ivoire 5 vitesses..... 226006
- 5 Manchon inférieur (1)..... 226014
- 6 Manchon inférieur (2)..... 226005

- 7 Soufflet de levier de vitesse..... 226007
- 8 Plaque de recouvrement..... 226015
- 10 Couvercle de palier sup..... 226016
- 11 Palier levier de vitesse inf. (1)..... 226017
- 12 Palier levier de vitesse inf. (2)..... 226018
- 14 Couvercle de palier inférieur..... 226019
- 15 Bague hémisphérique..... 226033
- 17 Circlips..... 226053
- 18 Rondelle élastique..... 226055
- 19 Manchette de moquette..... 268075

Timonerie de levier de vitesse

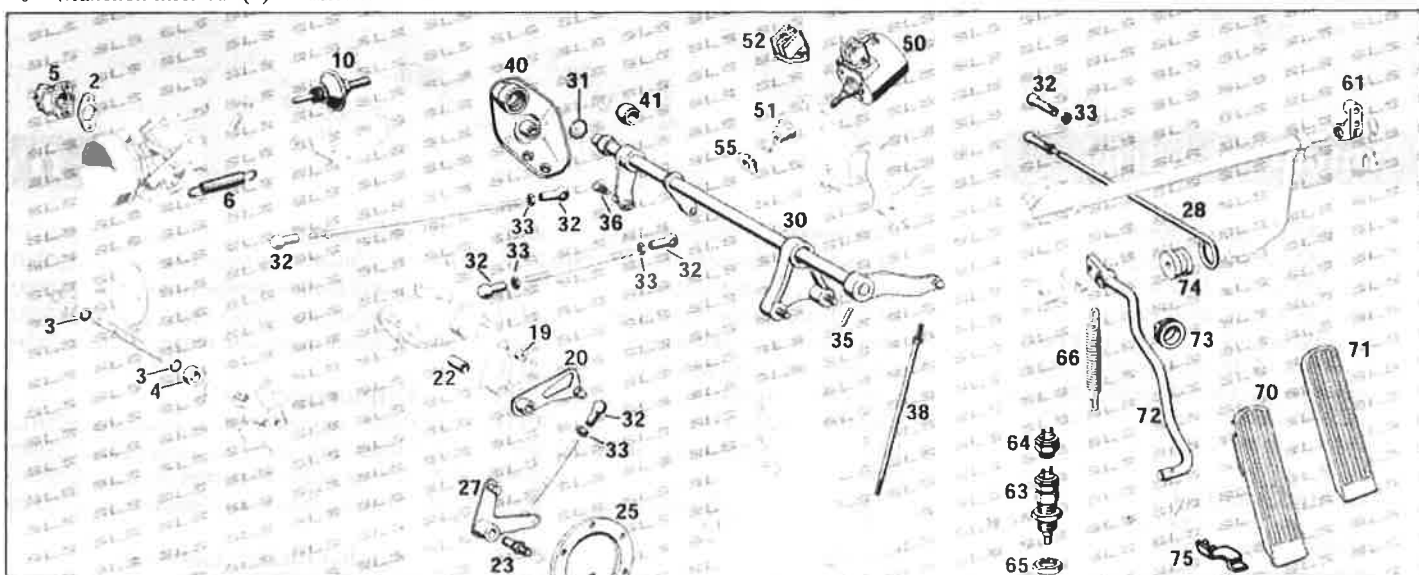
- 20 Goujon de chape avant..... 226023
- 21 Ecrou..... 226024
- 22 Douille de précision avant..... 126011
- 25 Tube de commande..... 226027
- 26 Chape de tube de commande..... 226025
- 27 Douille de précision arrière..... 126012

Tableau 12

- 28 Arbre de commande..... 226029
 - 30 Goujon arrière..... 226034
 - 31 Rondelle de goujon..... 226028
 - oA Set Douilles (1)..... 226119
 - Set Douilles (2)..... 226120
- comprends 15,22,27,40,42/43 pour 1 véh.

Tiges de poussée

- 35 Tige de poussée (1)..... 226037
- Tige de poussée (2)..... 226036
- 37 Douille de tige de poussée (1)..... 226039
- Douille de tige de poussée (2)..... 226038
- 38 Goujon sur couvercle de boîte (2)..... 226144
- 40 Douille avant tige de poussée (1)..... 226009
- Douille avant tige de poussée (2)..... 226041
- 41 Ecrou..... 226024
- 42 Douille de tige sur palier (1)..... 226009
- 43 Douille de tige sur palier (2)..... 226013



Timonerie Accélérateur

Tubulure à papillon

Tableau 5 plus détaillée

- 2 Joint de contacteur de ralenti..... 214080
- 3 Bague d'étanchéité..... 214070
- 4 Bague d'étanchéité radiale..... 143005
- 5 Contacteur de ralenti..... 254085
- 6 Ressort..... 230017
- 10 Atténuateur boîte manu. uniquement... 207116

Timonerie au moteur

- 19 Galet..... 207073
- 20 Levier coulisse M127 av. M011152 207043
- 22 Douille de levier coudé..... 230010
- 23 Axe d'articulation..... 230014
- 25 Couvercle de bloc..... 230018
- 27 Levier coudé..... 230016
- 28 Tige de poussée 230SL av. 012466. 230019

Arbre d'accélération

- 30 Arbre de réglage 280SL..... 207081
- 31 Jonc d'arrêt..... 207083
- 32 Cage à rotule pas à droite..... 230003
- Cage à rotule pas à gauche..... 230004
- 33 Ecrrou pas à droite..... 288014
- Ecrrou pas à gauche..... 230006
- 35 Goujon de serrage..... 230007
- 36 Rotule..... 230008
- 38 Tige de poussée vers la pompe..... 230009
- 40 Jonc d'arrêt d'arbre droit..... 230012
- 41 Boule d'articulation..... 207085

Ralenti (boîte auto seul)

- 50 Aimant à courant continu..... 207100
- 51 Capuchon de protection..... 207099
- 52 Connecteur de câbles 2 pôles..... 254063

- 55 Ecrrou à collet..... 299334

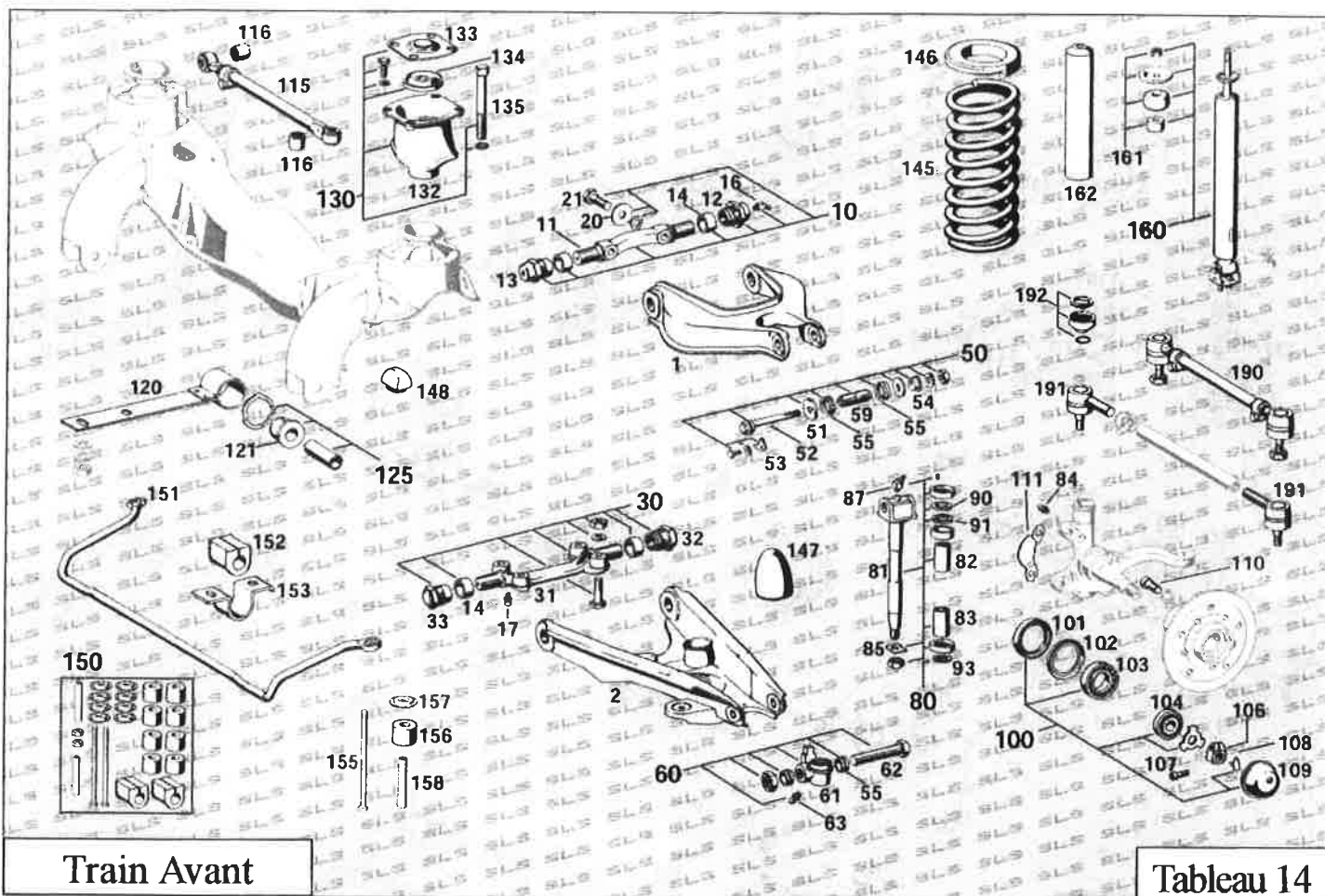
Timonerie tablier avant

- 61 Palier d'arbre de réglage..... 230013
- 63 Contacteur kick down et support... 230030
- 64 Contacteur kick down..... 229006
- 65 Ecrrou..... 230031
- 66 Ressort..... 199091

Pédale d'accélérateur

- 70 Pédale d'accélérateur..... 230000
- 71 Caoutchouc de pédale..... 230001
- 72 Levier de pédale..... 230022
- 73 Douille levier à travers tablier..... 299006
- 74 Bague d'amortissement..... 130200
- 75 Support de pédale d'accélérateur... 261140

Tableau 13



Train Avant

Tableau 14

Bras de suspension

- 1 Bras suspension supérieur g. et d... 233045
- 2 Bras suspension inférieur gauche... 233047
- 3 Bras suspension inférieur droit... 233049
- 10 Kit rép. bras suspension sup. int... 233020
- 11 Axe d'articulation sup. int... 233022
- 12 Douille fileté 29.9mm... 133038
- 13 Douille fileté 30.9mm... 133039
- 14 Bague d'étanchéité... 133041
- 16 Graisseur... 133048
- 17 Graisseur... 233048
- 20 Arrêtoir... 233043
- 21 Vis hexagonale... 233044
- 30 Kit rép. bras suspension inf. int... 233030
- 31 Axe d'articulation inf. int... 233032
- 32 Douille fileté 29.9mm... 233037
- 33 Douille fileté 30.9mm... 233036
- 50 Kit rép. bras suspension sup. ext... 133010
- 51 Rondelle de réglage... 133023
- 52 Axe excentrique... 133017
- 53 Arrêtoir... 133016
- 54 Douille excentrique... 133019
- 55 Bague d'étanchéité... 133015
- 59 Douille fileté... 133018
- 60 Kit rép. bras suspension inf. ext... 133030
- 61 Kit rép. sup. et inf. (50+60)... 133025
- 61 Support de fusée inf. ext... 133031
- 62 Goujon fileté... 133032
- 63 Graisseur... 233048

Axe de pivot

- 80 Kit rép. axe de pivot... 233050
- 80 Kit rép. 2 x 233050... 233055
- 81 Axe de fusée... 233054
- 82 Bague supérieure axe pivot... 233052
- 83 Bague inférieure axe pivot... 233053
- 84 Graisseur... 233048
- 85 Arrêtoir... 233051
- 87 Graisseur... 133048
- 90 Rondelle de pression supérieure... 133026

- 91 Rondelle de pression inférieure... 133027
- 93 Rondelle compensation inf. 1.7mm... 133061
- Rondelle compensation inf. 1.9mm... 133062
- Rondelle compensation inf. 2.1mm... 133063
- Rondelle compensation inf. 2.3mm... 133064
- Rondelle compensation inf. 2.5mm... 133065
- Rondelle compensation inf. 2.7mm... 133066

Roulement de roue

- 100 Kit rép. roulement roue avant... 233080
- 101 Bague d'étanchéité... 142625
- 102 Cuvette d'extraction... 142600
- 103 Roulement intérieur... 142580
- 104 Roulement extérieur... 142630
- 106 Ecran de serrage... 233077
- 107 Vis pour écrou de serrage... 233074
- 108 Ressort de contact... 233078
- 109 Chapeau de roue avec ressort... 233079
- 110 Vis de disque de frein 250-280SL... 243101
- 111 Tôle de sécurité étrier de freins... 242008

Appui essieu avant

- 115 Bielle de guidage avec silentbloc... 233033
- 116 Silentbloc seul de bielle... 298777
- 120 Ressort à lames... 233095
- Ressort à lames 230SL avec servo... 233099
- 121 Palier caoutchouc ressort à lames... 233096
- 125 Kit de rép. Ressort à lames... 233100

Support de berceau

- 130 Kit de rép. silentbloc de berceau... 258001
- 132 Silentbloc seul... 233060
- 133 Butée de silentbloc de berceau... 233061
- 134 Cuvette butée silentbloc berceau... 233062
- 135 Vis de silentbloc de berceau... 233063

Ressort

- 145 Ressort avant gauche ou droit... 232010
- Ressort renforcé 16.2mm... 232015

- 146 Palier caoutchouc sup. 20mm... 232011
- Palier caoutchouc sup. 22.5mm... 332015
- Palier caoutchouc sup. 25mm... 232012
- Palier caoutchouc sup. 27.5mm... 832014
- Palier caoutchouc sup. 30mm... 232013
- Palier caoutchouc sup. 32.5mm... 232014
- 147 Tampon caoutchouc... 233066
- 148 Tampon caoutchouc... 233065

Barre stabilisatrice

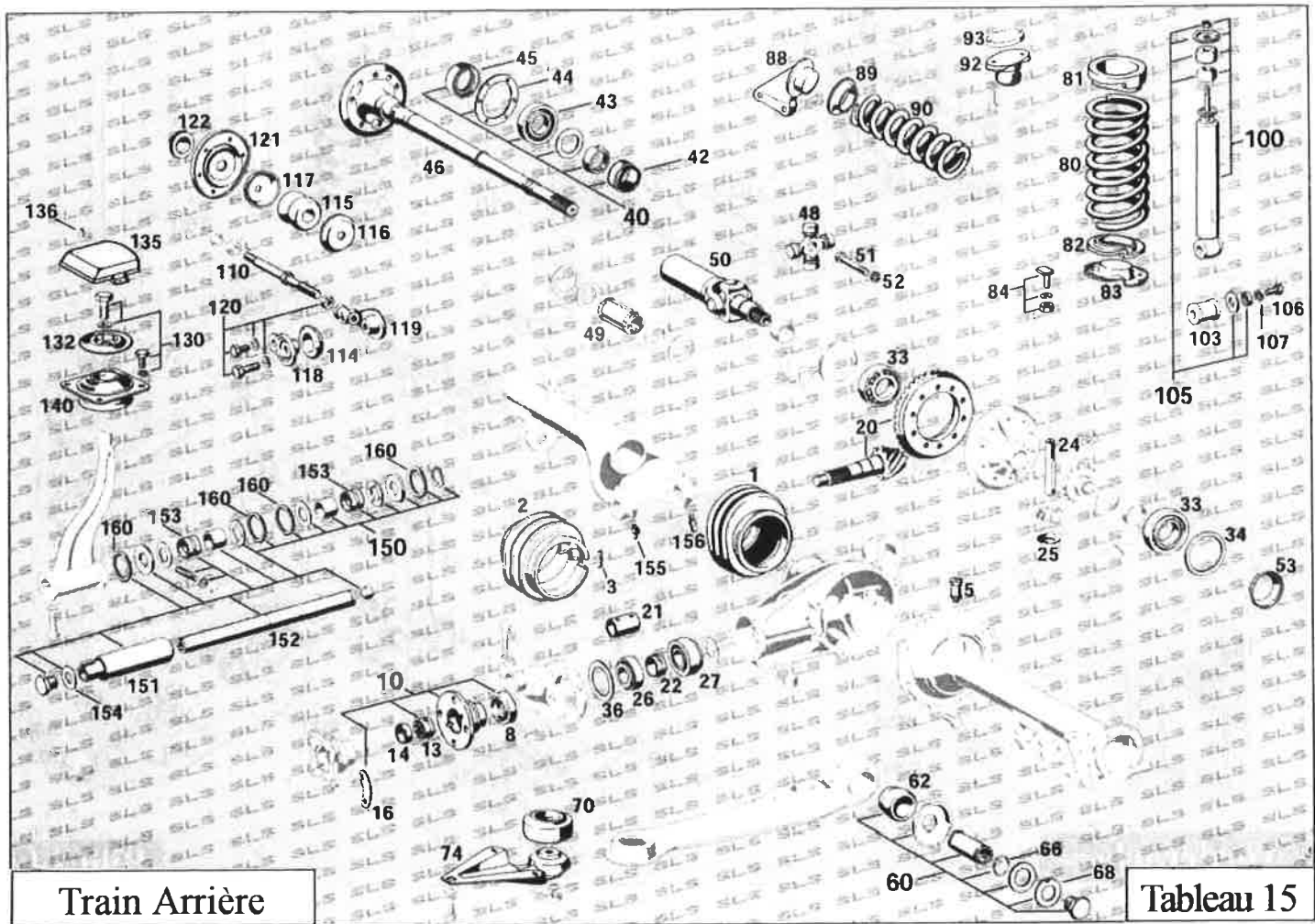
- 1^{ère} diamètre 22mm 230-250SL av.005164
- 2^{ème} diamètre 20mm 250SL ap.005165 et 280SL
- 150 Kit rép. barre stabilisatrice 22mm... 233071
- Kit rép. barre stabilisatrice 20mm... 233070
- 151 Barre stabilisatrice 2^{ème} série... 232030
- 152 Palier caout. barre stab. 22mm... 232002
- Palier caout. Barre stab. 20mm... 232050
- 153 Support barre stab. sur carrosserie... 232003
- 155 Vis maintien barre stab... 232016
- 156 Tampon caoutchouc barre stab... 232017
- 157 Cuvette maintien barre stab... 232018
- 158 Tube entretoise... 232019

Amortisseurs

- 160 Amortisseur à huile Sachs... 232100
- Amortisseur à gaz Bilstein... 232101
- Amortisseur à gaz Kayaba... 232103
- 161 Kit montage sup. d'amortisseur... 232080
- 162 Douille de protection amortisseur... 232102

Direction

- Autres pièces voir tableau 21
- 190 Bielle de direction... 233090
- 191 Rotule pas à gauche... 233091
- monté en série à l'intérieur
- Rotule pas à droite... 233092
- monté en série à l'extérieur
- 192 Kit rép. manchette de rotule... 233093



Train Arrière

Tableau 15

Pont arrière

1	Manchon soufflet fermé.....	135130
	Manchon soufflet fermé origine.....	135140
2	Manchon soufflet ouvert	135131
	Manchon soufflet ouvert origine.....	135141
Oa	Bande collier 9mm au ml.....	109030
	Agrafe pour bande collier.....	109035
3	Agrafe pour manchon soufflet.....	135132
5	Reniflard trompette gauche	235049
8	Joint spie pont arrière.....	235015
10	Kit réparation bride d'articulation.....	235070
13	Ecrou à gorges.....	235014
14	Sécurité d'écrou.....	235013
16	Tôle de sécurité.....	241014
17	Vis de purge de pont arrière.....	114035

Différentiel

20	Couple conique 230SL 1 : 3,75.....	235102
	Couple conique rapport 1 : 4,08.....	235103
	230SL court	
	Couple conique rapport 1 : 3,92.....	235100
	250SL-280SL av. Nr 014544	
	Couple conique rapport 1 : 3,69.....	235101
	280SL ap. Nr 014545	
21	Douille entretoise 230SL.....	235017
22	Douille entretoise 250-280SL.....	235009
24	Axe de différentiel 230SL.....	135159
	Axe de différentiel 250-280SL.....	235159
25	Rondelle hémisphérique 230SL.....	135162
	Rondelle hémisph. 250-280SL.....	235159
26	Roulement de couple avant 230SL	235016
	Roulement avant 250-280SL	235011
27	Roulement arrière tous.....	235018
33	Roulement gauche ou droit 230SL	135070
	Roulement g. ou d. 250-280SL.....	235039
34	Rondelle de compensation 1,8mm.	235143
	Rondelle de compensation 1,9mm.	235144
	Rondelle de compensation 2,0mm.	235145
	Rondelle de compensation 2,1mm.	235146
36	Rondelle comp. 230SL 1,5mm	235161
	Rondelle comp. 250-280SL 1,5mm	235150

Arbre de roue

40	Kit rép. roulement arbre gauche.....	233085
	Kit rép. roulement arbre droit.....	233086
Oa	Kit 40 sans le roulement g. et d.....	235008
42	Bague d'étanchéité d'axe.....	242114
43	Roulement rainuré à billes gauche.....	235005
	Roulement à rouleaux droit.....	135058
44	Joint d'étanchéité.....	242113
45	Bague d'étanchéité.....	242115
46	Arbre de roue 230SL gauche.....	235125
48	Croisillon 230SL.....	135028
	Croisillon 250-280SL.....	235058
49	Douille coulis. 230SL av. 014749.....	235260
	Douille coulis. 230SL ap. 014750.....	235265
	Douille coulissante 250-280SL.....	235270
50	Articulation à coulisse 230SL.....	235230
	Articulation à coulisse 250-280SL.....	235250
51	Vis pour articulation à coulisse.....	235231
52	Bague ressort pour vis.....	235303
53	Bague 250-280SL.....	235073

Jambe de force

60	Kit rép. barre de poussée sur axe.....	235022
62	Palier caoutchouc barre poussée.....	235033
66	Jonc d'arrêt.....	235034
68	Arrêtoir.....	235032
70	Palier caoutchouc barre/carrosserie.....	235021
74	Plaque de fixation.....	235052

Ressort

80	Ressort standard 15,80mm.....	232020
	Ressort renforcé 16,30mm.....	232025
81	Palier caoutch. sur ressort 18mm.....	232021
	Palier caoutch. sur ressort 24mm.....	232022
	Palier caoutch. sur ressort 27,5mm.....	232024
	Palier caoutch. sur ressort 30mm.....	232023
82	Palier caoutchouc sous ressort.....	232028
83	Assiette de ressort.....	232001
84	Kit de montage assiette de ressort.....	232060
88	Support ressort de compensation.....	232004
89	Bague caoutchouc de ressort.....	232005
90	Ressort standard 11,90mm.....	232006

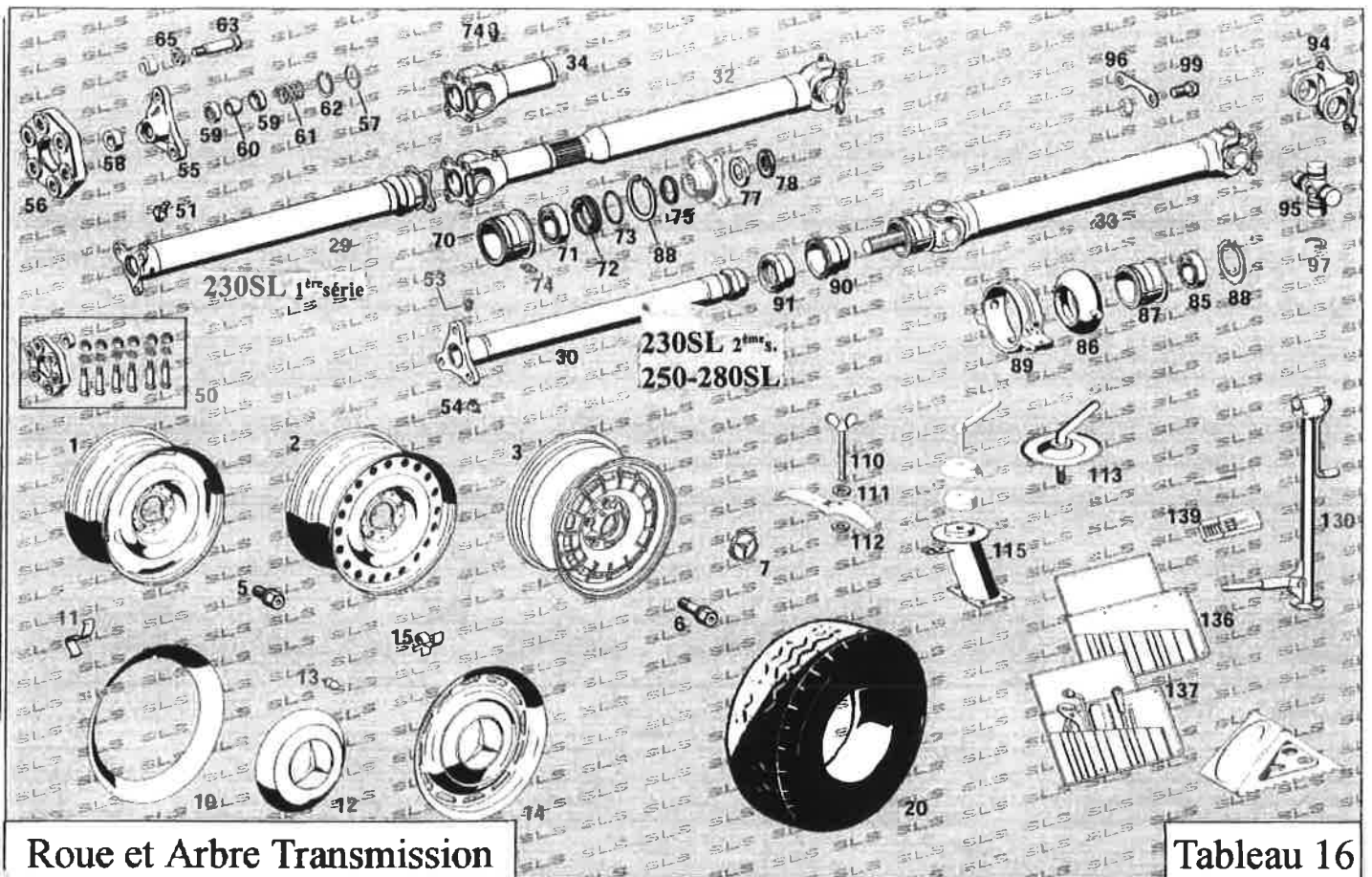
	Ressort renforcé 13,90mm.....	232007
92	Tampon caoutchouc de limite.....	232008
93	Cale anodisée.....	232009
100	Amortisseur à gaz Bilstein.....	232111
	Amortisseur à gaz Kayaba.....	232113
oA	Douille protection d'amortisseur.....	232119
oA	Collier de maintien douille prot.....	232121
103	Palier caoutchouc d'amortisseur.....	232033
105	Kit rép. montage d'amortisseur.....	232070
106	Vis inférieure d'amortisseur.....	235315
107	Bague de ressort de vis.....	235303

Support de différentiel

110	Renfort transversal.....	235222
114	Palier caoutchouc int. de renfort.....	235023
115	Palier caoutchouc ext. de renfort.....	235024
116	Coupelle intérieure.....	235028
117	Coupelle extérieure.....	235027
118	Patte partie avant.....	135224
119	Patte partie arrière.....	135223
120	Kit de montage renfort transversal	235221
121	Support renfort transversal.....	235026
122	Manchon support renfort	235004
130	Kit rép. Palier caoutchouc.....	235120
132	Rondelle supérieure calage 230SL	235003
	Rondelle sup. calage 250-280SL.....	235320
135	Couvercle de palier dans le coffre.	269032
136	Rivet plastique de couvercle.....	269034
140	Palier caoutchouc	235020

Articulation centrale

150	Kit rép. articulation centrale.....	235280
	Kit restreint bagues et douilles	235281
151	Palier caoutchouc articul. centrale	235012
152	Axe de raccord.....	235308
153	Bague laiton.....	235050
154	Rondelle de sécurité.....	235301
155	Graisseur 45°.....	235047
156	Graisseur arrière.....	235048
160	Bague caoutchouc.....	235304
161	Douille standard longueur 26mm.....	235307
162	Vis à clavette.....	235310



Roue et Arbre Transmission

Tableau 16

Jantes

- 1 Jante acier 230SL 5,5x14'' P.L.
230SL av. Nr 005499 dessin ci-dessus
pour enjoliveur 2 pièces
- 1 Jante acier 6,5x14'' 840003
Pour enjoliveur 2 pièces
- 2 Jante acier 280SL 6x14'' 240002
280SL après Nr 000045
dessin ci-dessus pour enjoliveur Nr 14
- 3 Jante alu 6x14'' origine 240000
jantes Barock en option à l'époque
- 5 Goujon de roue jante acier 240005
- 6 Goujon de roue jante alu 740005
- 7 Emblème central de jante alu 740010

Enjoliveur de roue

- 10 Enjoliveur 14'' chromé origine 240010
Set 4 enjoliveurs chromés 240011
Enjoliveur 14''inox 240013
Set 4 enjoliveurs inox 240012
Inox poli aspect chrome avec griffes de
maintien (sans clips)
- 11 Clips maintien enjoliveur d'origine 240020
- 12 Enjoliveur central origine 181035
Set 4 enjoliveurs centraux 181033
- 13 Goujon support enjoliveur central.. 140010
- 14 Enjoliveur 280SL 240040
- 15 Clips maintien enjoliveur 280SL... 240041

Pneus

- 20 Pneu Michelin origine 240030
Pneu Michelin origine 240031
avec gros flancs blancs

Arbre de transmission

- (1) : 230SL boîte manu av. Nr 001982
- (2) : 230SL boîte manu ap. Nr 001983
boîte autom. début production
- (3) : 230SL boîte manu av. Nr 003010
boîte autom. av. Nr 002992
- (4) : 230SL boîte manu ap. Nr 003011
boîte autom ap. Nr 002993
- (5) : 230SL ap. Nr 015729
- (6) : 230SL ap. Nr 015730

- (7) : 230SL boîte manu ap. Nr 017853
boîte autom ap. Nr 018330
- (8) : 230SL boîte manu ap. Nr 017854
boîte autom ap. Nr 018331

Arbre transmission avant

- 29 230SL boîte manu (7) 241025
- 30 230SL (8) 250-280SL manu 241027
230SL (8) 250-280SL autom 241028

Arbre transmission arrière

- 32 230SL (7) 241029
- 33 230SL (8) 250-280SL 241030
- 34 Partie centrale arbre transmission... 241039
- 50 Kit de rép. flector 241000
- 51 Graisseur 235047
- 53 Soupape de décharge 241024
- 54 Graisseur 235047
- 55 Etoile de centrage avant 141030
- 56 Disque d'articulation seul 241001
- 57 Bague 241013
- 58 Bague d'étanchéité 241007
- 59 Cage à rotule 241018
- 60 Bille de centrage 241017
- 61 Ressort de bille de centrage 241019
- 62 Circlip 230SL (5) 241021
Circlip 230SL (2) 50-280SL 241022
- 63 Vis d'assemblage coté cardan 141012
230SL (2) 250-280SL
Vis d'assemblage côté boîte 141013
230SL (4) 250-280SL

- 65 Rondelle de vis d'assemblage 141008

**Roulement intermédiaire 230SL (1)
avec graisseur**

- 70 Boîtier roulement interm. 1ère série. 241046
- 71 Roulement rainuré 141015
- 72 Bague de distance 241056
- 73 Bague d'étanchéité 141017
- 74 Graisseur 235048
- 75 Bague d'étanchéité 141063
- 77 Sécurité pour écrou 241062
- 78 Ecrou 241061

Roulement intermédiaire

230SL (2) 250-280SL

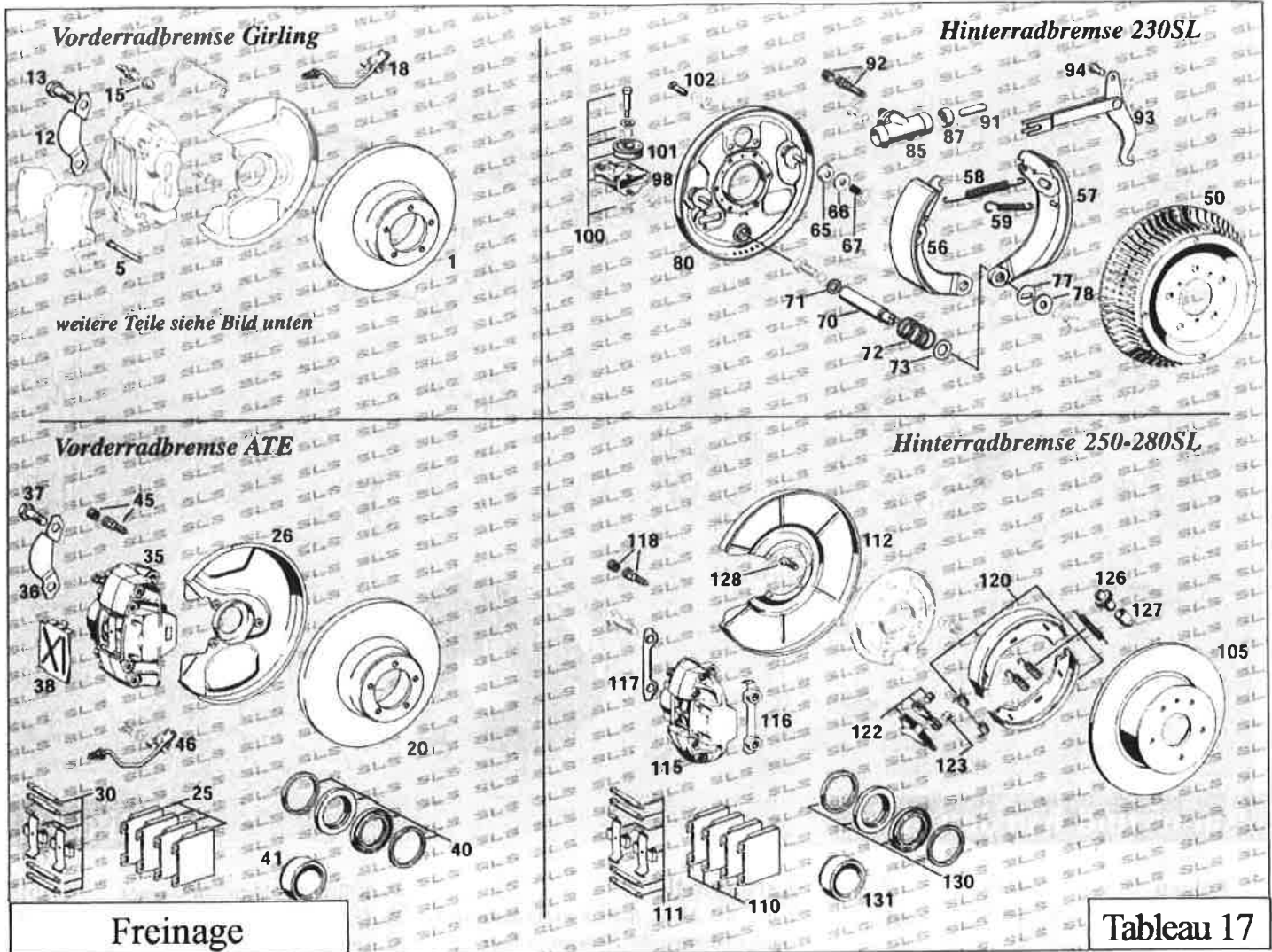
- 85 Roulement 241015
- 86 Palier caoutchouc arbre 141018
- 87 Boîtier roulement interm. 241016
- 88 Bague de sécurité 241023
- 89 Support de palier 241020
- 90 Manchette caoutchouc 241012
- 91 Ecrou de manchette 741011
- 94 Bride d'articulation de croisillon... 241006
230SL (7) 2x, les autres 1x
- 95 Croisillon 141022
230SL et 250SL 1ère série
- 96 Tôle de sécurité 241014
- 97 Sécurité 1.45mm 241034
Sécurité 1.60mm 241035
Sécurité 1.65mm 241036
- 99 Vis de bride 241049
230SL (7) 8x, les autres 4x

Support roue de secours

- 110 Vis papillon roue secours 240006
230SL av. 007204
- 111 Rondelle maintien roue secours... 240009
- 112 Rondelle caoutchouc 240017
- 113 Assiette et vis maintien roue 240014
- 115 Support roue secours horizontale.. 240015

Accessoires pour le coffre

- 130 Cric 259000
- 136 Trousse à outils vide 258105
en PVC noir
- 137 Trousse avec outils 258100
en tissus fin rouge
- oA Tourne vis en 3 pièces 258085
- oA Clé vis de roue 259101
- 139 Set boîte à fusibles 258090
- oA Jerrican 7 litres origine 259050
valable pour la roue secours horizontale
- oA Housse de roue de secours 289888



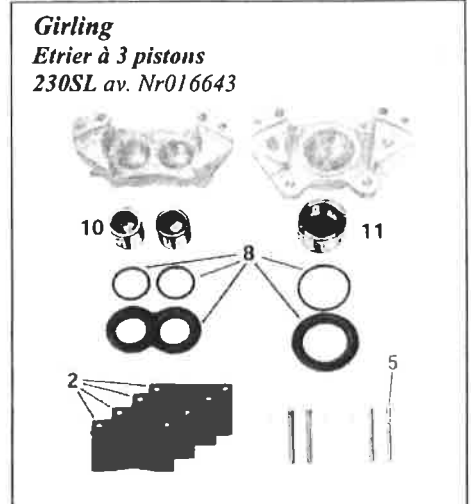
230SL avant « Girling »
 En série jusqu'au Nr 016643.
 Comme toutes les pièces détachées
 Girling ne sont plus disponibles,
 la transformation en étriers ATE
 est un passage obligé.

1	Disque de freins (la paire).....	243100
2	Plaquettes de freins voir ci-dessous	242031
5	Goupille de plaquettes.....	242032
8	Kit réparation étrier Girling *.....	242017
10	Piston ext. (petit) Girling.....	242013
11	Piston ext. (grand) Girling.....	242019
12	Arrêteur.....	242008
13	Vis d'assemblage étrier.....	242012
15	Soupape de purge.....	242000
18	Canalisation de frein gauche.....	242050
	Canalisation de frein droite.....	242060

230-280SL avant « ATE »

20	Disques de freins av. (la paire).....	243100
	Disques de freins av. 250-280SL.....	243200
25	Plaquettes de freins ATE.....	242030
26	Tôle protection 230SL gauche.....	242211
	Tôle protection 230SL droite.....	242221
26	Tôle protection 250-280SL gauche	242210
	Tôle protection 250-280SL droite..	242220
30	Kit de montage plaquettes ATE.....	242081
35	Etrier complet ATE gauche.....	242010
	Etrier complet ATE droit.....	242020
	<i>compris pièces de montage mais sans plaquettes</i>	
36	Arrêteur.....	242008
37	Vis d'assemblage étrier.....	242012
38	Tôle de recouvrement étrier ATE..	242083
40	Kit réparation étrier ATE *.....	242015
41	Piston étrier ATE.....	242016
45	Soupape de purge.....	242001
46	Canalisation de freins gauche.....	242003
	Canalisation de freins droit.....	242002

78	Rondelle.....	142911
80	Plateau de frein gauche.....	242231
	Plateau de frein droit.....	242241
85	Cylindre de freins.....	242070
	Kit réparation cylindre de frein.....	242071
87	Capuchon de protection cyl. frein...	242073
91	Axe de poussée cylindre frein ar...	242072
92	Soupape de purge.....	142003
93	Levier de frein gauche.....	142043
	Levier de frein droit.....	142042
94	Vis de levier de frein.....	142047
98	Boîtier poulie câble de frein.....	242145
100	Kit rép. boîtier poulie.....	242150
101	Poulie de câble de frein.....	242149
102	Vis de plateau de frein.....	242117



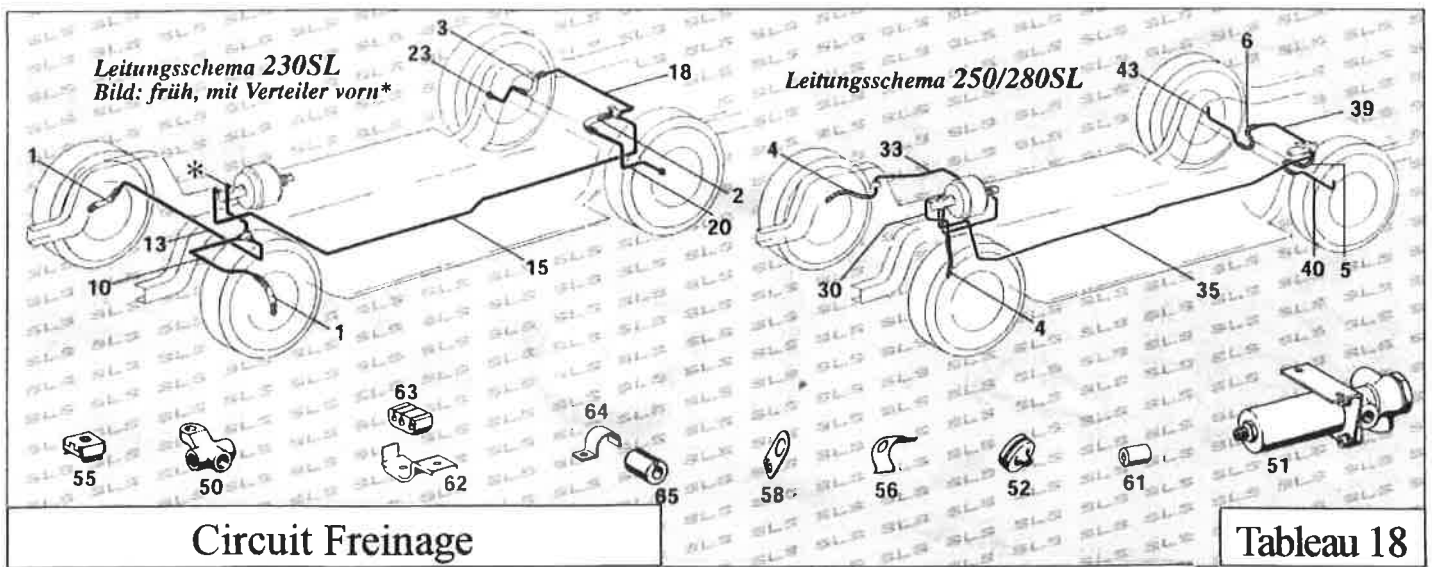
230SL arrière

50	Tambour de freins.....	142100
56	Segment de frein partie avant.....	142070
57	Segment de frein partie arrière.....	142080
	Set segment en échange standard	142085
58	Ressort.....	142810
59	Ressort.....	142820
65	Rondelle d'appui.....	242233
66	Rondelle.....	242234
67	Ressort.....	242237
70	Axe d'articulation.....	242261
71	Rondelle d'axe d'articulation.....	242267
72	Ressort de pression.....	242262
73	Rondelle.....	142909
77	Rondelle.....	142910

250-280SL arrière

105	Disque de frein arrière.....	243300
110	Plaquettes de freins.....	242088
111	Kit de montage plaquettes freins...	242082
112	Plateau de frein gauche ou droit....	242240
115	Etrier de frein gauche.....	242021
	Etrier de frein droit.....	242022
	<i>compris pièces de montage mais sans plaquettes</i>	
116	Tôle de maintien avec écrou.....	242029
117	Arrêteur.....	242036
118	Soupape de purge.....	242011
120	Kit segment freins à mains.....	242200
122	Kit réparation écrou tendeur.....	242155
123	Goujon de levier.....	242156
126	Vis de réglage.....	242157
127	Douille d'appui.....	242158
128	Vis de plateau de frein.....	242117
130	Kit réparation étrier ATE arrière *.	242025
131	Piston d'étrier ATE.....	242026

*Mise en garde : la réparation des étriers de freins doit être fait que par du personnel compétent.
 Dans le cas contraire, pour votre sécurité, nous préconisons le changement complet d'étrier.



Circuit Freinage

Tableau 18

Flexibles de freins 230SL

- 1 Avant gauche ou droit.....242040
- 2 Arrière gauche..... 143051
- 3 Arrière droit..... 143052
- Set flexibles de freins 230SL.....243055

Flexibles de freins 250-280SL

- 4 Avant gauche ou droit.....242040
- 5 Arrière gauche..... 242111
- 6 Arrière droit..... 143052
- Set flexibles de freins 250-280SL.. 243056

***Canalisations de freins 230SL**

D'origine, les 230SL avant Nr008143 avaient un départ de maître cylindre vers les freins gauche et droit commun avec un répartiteur. Dans le cas d'un changement de maître cylindre, il faut passer ces 230SL dans la 2^{ème} version comme les 250-280SL.

Canalisations de freins 230SL

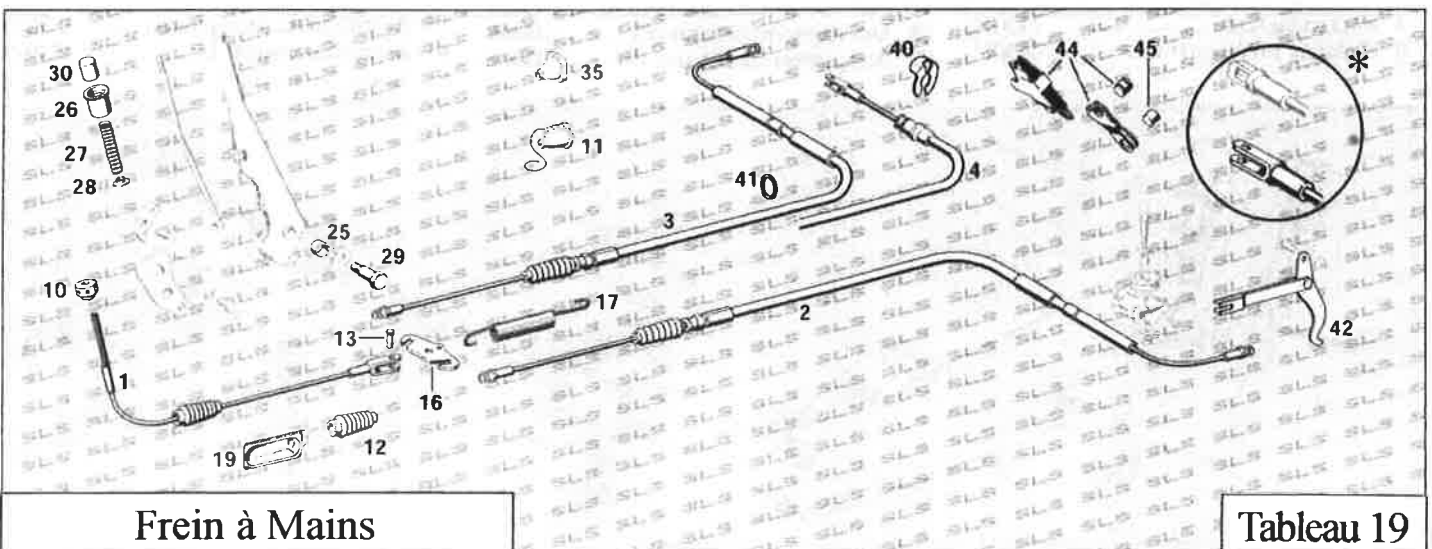
- 10 Avant gauche *..... 142020
- 13 Avant droite *..... 242067
- 15 centrale.....242065
- 18 Arrière centrale..... 242064
- 20 Arrière gauche..... 242101
- 23 Arrière droite..... 142030
- Set canalisations 230SL *.....242235

Canalisations freins 250-280SL

- 30 Avant gauche..... 142020
- 33 Avant droite..... 242067
- 35 Centrale.....242065
- 39 Arrière centrale..... 242066
- 40 Arrière gauche..... 242066
- 43 Arrière droite..... 242101
- Set canalisations 250-280SL..... 242285

Accessoires de montage

- 50 Répartiteur 230SL.....242004
à l'avant jusqu'au Nr008143 arrière tous
- 51 Régulateur de pression 250-280SL.242069
- 52 Passe fils passage roue av. 230SL.. 299010
Passe fils 250-280SL..... 199010
- 55 Agrafe à cage avec écrou..... 188035
- 56 Ressort de retenue 230SL..... 143036
Ressort de retenue 250-280SL..... 243058
- 58 Arrêteur flexibles avant.....243057
Set 55-56-58 pour 1 véhicule..... 242286
- 61 Tuyau protection caoutchouc.....243059
- 62 Collier de fixation plancher..... 247040
- 63 Cavalier en caoutchouc.....247039
- 64 Collier simple tablier avant.....242058
Collier plancher arrière.....242059
- 65 1 ml tuyau de canalisation..... 247046



Frein à Mains

Tableau 19

Câbles de freins

- 1 Câble avant tous..... 242100
- 2 Câble arrière gauche 230SL..... 242130
- 3 Câble arrière droit 230SL..... 242140
- 4 Câble arrière droit 250-280SL..... 242180
- Câble arrière gauche 250-280SL.... 242170

*250-280SL : la languette de câble dans la nouvelle version est modifiée. Celle-ci est maintenant doublée. Il faut changer l'écrou tendeur pour l'adapter. (voir dessin)

Accessoires câbles

- 10 Ecrou de réglage câble frein mains 242097
- 11 Rép. manchette 230SL.....342037
- 12 Soufflet avant ou arrière..... 242076

- 13 Axe de raccordement de câble..... 242098
- 14 Splint pour axe..... 242096
- 16 Levier de compensation.....242095
- 17 Ressort..... 242555
- 19 Encastrement tôle..... 201035

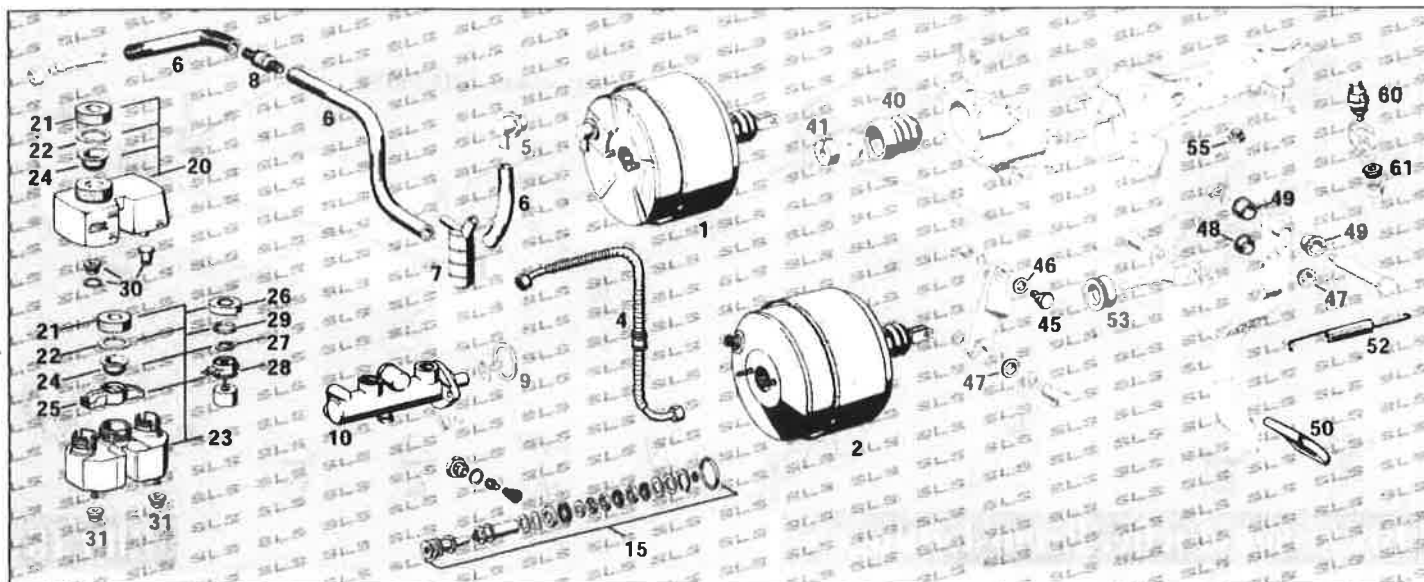
Accessoires freins à mains

- 25 Douille de levier frein à mains..... 242087
- 26 Manchon en caoutchouc..... 242079
- 27 Ressort..... 242075
- 28 Rondelle.....242086
- 29 Axe d'articulation.....242148
- 30 Bouton noir..... 242078
Bouton ivoire..... 242077

Accessoires pont arrière

Autres pièces voir tableau 17

- 35 Manchon de protection gauche.....242033
Manchon de protection droit..... 242034
250SL avant 002838
Manchon de protection gauche.....242037
Manchon de protection droit..... 242038
250SL après 002839 et 280SL
- 40 Bague de sécurité 250-280SL.....242043
- 41 Bague d'étanchéité câble arrière.....242044
- 42 Levier gauche 230SL..... 142043
Levier droit 230SL.....142042
- 44 Ecrou tendeur 250-280SL.....242155
- 45 Axe pour écrou tendeur..... 242156



Maître Cylindre Servo Frein Pédalier

Tableau 20

- (2) 230SL après Nr005689
- (4) 230SL après Nr008144
- (5) 230SL toutes, 250SL avant Nr002979
- (7) 250SL avant Nr002979
- (8) 250SL après Nr002980, 280SL toutes
- (9) 280SL avant Nr006618
- (10) 280SL après Nr006619 (=T52)

Servo freins

- 1 Servo freins T51-200..... 243000
230-250SL, 280SL(9)
- 2 Servo freins T52-9 tandem (10).....243030
Kit de réparation T51-200..... 243001
Servo freins conduite à droite (2)..... 243002
- 4 Conduite de dépression pour T52... 243009
- 5 Raccord de conduite pour T51..... 243024
- 6 Conduite de dépression 1 mètre.....243082
- 7 Récipient épurateur.....243083
- 8 Soupape de retenue..... 243016

- 9 Bague d'étanchéité avant..... 243017
- Maître cylindre**
- 10 Maître cylindre 230SL (4)..... 243010
modifiez les modèles antérieurs
- Maître cylindre (7)..... 243012
- Maître cylindre (8)..... 243011
- 15 Kit réparation maître cylindre (4)..243013
Kit réparation maître cylindre (7)...243014
Kit réparation maître cylindre (8)...243015
Kit rép. maître cylindre BENDIX...243021

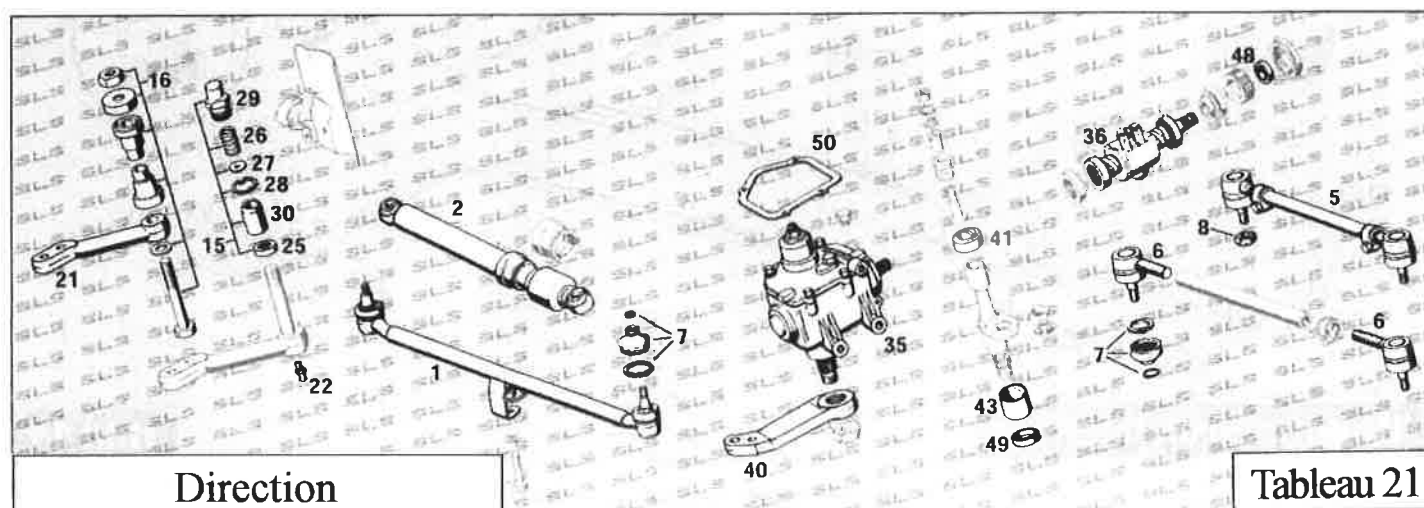
Réservoir de compensation

- 20 Réservoir de compensation (5)..... 243005
- 21 Couvercle de réservoir (5)..... 143023
- 22 Joint de couvercle..... 143022
- 23 Réservoir de compensation (8)..... 243006
- 24 Tamis de remplissage..... 143024
- 25 Pare boue dans le réservoir (8)..... 243008
- 26 Couvercle de réservoir (8)..... 243007
- 27 Bague d'étanchéité..... 243004

- 28 Mano contact 243054
- 29 Joint de couvercle..... 243053
- 30 Kit montage réservoir/maître cyl... 243003
- 31 Bague caoutchouc réservoir (8).... 243019

Pédale de freins

- 40 Manchette servo freins T51-200....243026
Manchette servo freins T52..... 243027
- 41 Filtre pour T52..... 243039
- 45 Vis de réglage..... 243028
- 46 Coussinet de levier supérieur.....229019
- 47 Coussinet de levier inférieur.....229023
- 48 Coussinet droit..... 229024
- 49 Douille pédalier..... 229025
- 50 Caoutchouc de pédale..... 229005
- 52 Ressort de rappel..... 129030
- 53 Passe fils axe de pression..... 229018
- 55 Butée de pédale..... 229015
- 60 Commutateur de feux stop..... 254019
- 61 Ecrou de commutateur..... 254053



Direction

Tableau 21

Barre de direction

- 1 Barre de direction..... 246060
Barre de direction d'origine..... 246061
- 2 Amortisseur de direction..... 246080
- 5 Bielle de direction.....233090
- 6 Rotule de direction pas à gauche... 233091
(en série monté à l'intérieur)
Rotule pas à gauche..... 233092
(en série monté à l'extérieur)
- 7 Kit de réparation manchette.....233093
- 8 Ecrou de rotule.....233094

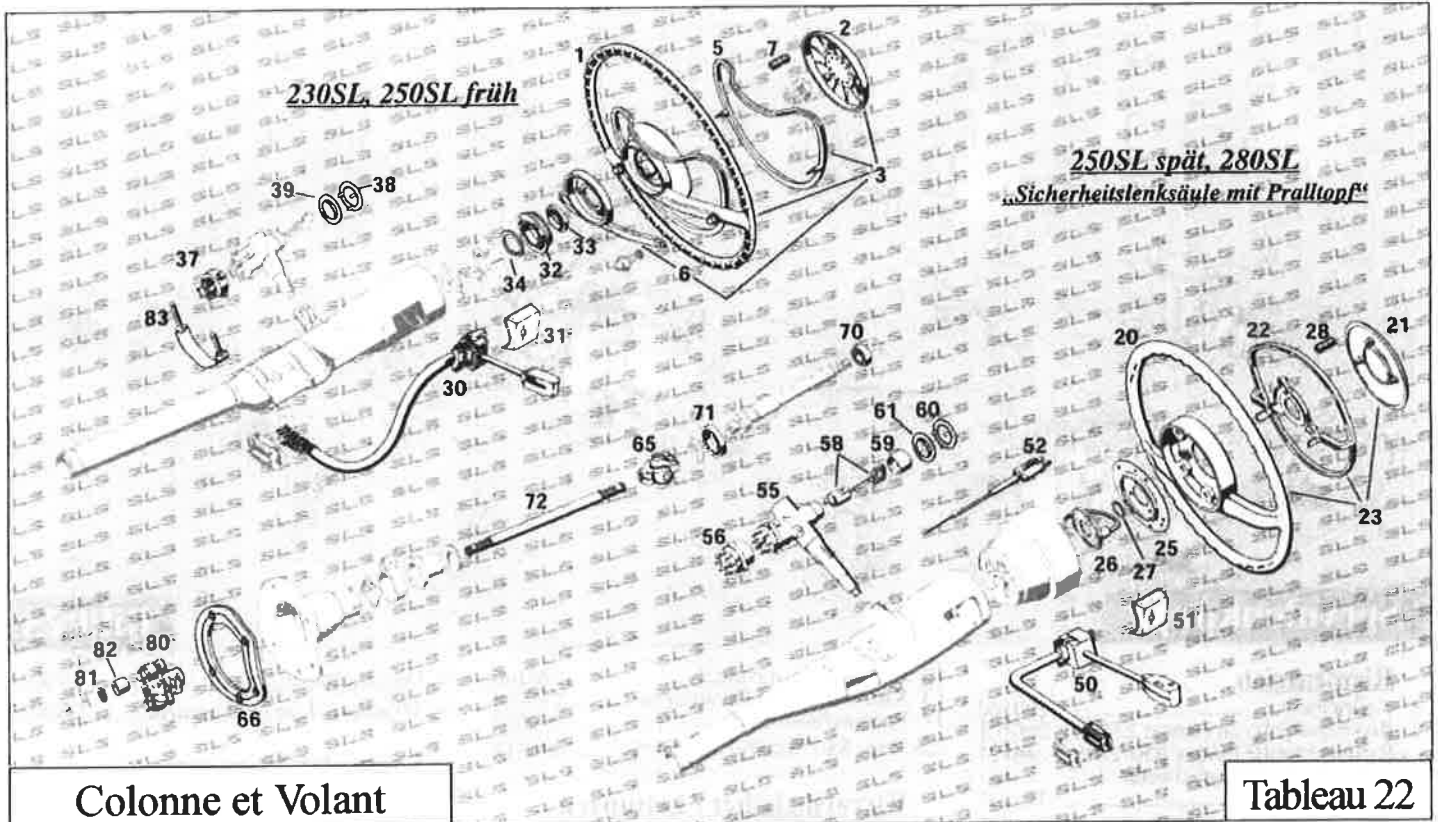
Lever intermédiaire direction

- (1) 230-250SL, 280SL av. Nr.000018*
(2) 280SL ap. Nr.000019
- 15 Kit réparation levier (1)..... 246059
- 16 Kit réparation levier (2)..... 246062
- 21 Levier intermédiaire (2).....246073
- 22 Graisseur conique (1).....233048
- 25 Bague d'étanchéité (1).....246067
- 26 Ressort (1).....246068
- 27 Rondelle de pression (1)..... 246069
- 28 Arrêtoir (1).....199005

- 29 Capuchon (1)..... 246066
- 30 Douille (1).....146023

Boîtier de direction manuel

- 35 Boîtier échange standard..... 246120
- 36 Vis sans fin de direction..... 246130
- 40 Levier de commande de direction.. 246058
- 41 Coussinet supérieur.....246084
- 43 Coussinet inférieur.....246085
- 48 Bague d'étanchéité..... 227011
- 49 Bague d'étanchéité inférieure..... 146087
- 50 Joint de couvercle supérieur..... 246086



Colonne et Volant

Tableau 22

Volant 1^{ère} série

230SL av. Nr 010274

- 1 Volant ivoire.....246025
avec cercle avertisseur et moyeu
- Volant noir.....246005
avec cercle avertisseur et moyeu
- 2 Cache moyeu central ivoire.....246010
- Cache moyeu central noir.....246011
- 3 Set complet pos. 1 et 2 ivoire.....246200
- Set complet pos. 1 et 2 noir.....246201
- 5 Cercle avertisseur et support.....346020
- 6 Moyeu de cercle contacteur.....246015
- 7 Douille de maintien de moyeu.....246012

Volant 2^{ème} série

230SL ap.010275, 250SL av.002979 :

- 1 Volant ivoire.....246020
avec cercle avertisseur et moyeu
- Volant noir.....246000
Avec cercle avertisseur et moyeu
- 2 Cache moyeu ivoire sans le 7.....246010
- Cache moyeu noir sans le 7.....246011
- 3 Set complet pos. 1 et 2 ivoire.....246300
- Set complet pos. 1 et 2 noir.....246301
- 5 Cercle avertisseur sans moyeu.....346020
- 6 Moyeu de cercle contacteur.....246016
- 7 Douille de maintien de moyeu.....246012

Volant 3^{ème} série

250SL ap.02980, 280SL :

- 20 Volant ivoire.....246039
sans cercle avertisseur
- Volant noir.....246042
sans cercle avertisseur

- 21 Cache moyeu ivoire (avec 28).....246045
- Cache moyeu noir (avec 28).....246043
- 22 Cercle avertisseur.....246044
- 23 Set complet pos. 20+21+22 ivoire..246400
- Set complet pos. 20+21+22 noir....246401
- 25 Platine contacteur.....246013
- 26 Contacteur avertisseur.....546001
- 27 Bague de sécurité.....246014
- 28 Douille de maintien de moyeu.....246046

Colonne de direction 1^{ère} série

230SL, 250SL av. 002979

- 30 Interrupteur combiné.....246001
- 31 Capuchon d'interrupteur.....246007
- 32 Contacteur sur colonne.....246137
- 33 Roulement 230SL après 010275....246139
- 34 Bague de sécurité.....246136
- 37 Contacteur d'allumage/démarrage..246090
- 38 Cercle chromée d'antivol.....268041
- 39 Bague caoutchouc cercle antivol...268042

Colonne de direction 2^{ème} série

250SL après 002979, 280SL

- 50 Interrupteur combiné.....246002
- 51 Capuchon d'interrupteur.....246006
- 52 Mano contact jumelé.....246047
- 55 Anti vol.....246053
250SL ap.002980, 280SL av.003048
- 56 Contacteur d'allumage/démarrage..246091
- 58 Barillet d'allumage avec clé
Voir tableau 41
- 59 Douille de recouvrement barillet...246055
250SL ap.002980, 280SL av.012689
- Douille de recouvrement 280SL....246056

280SL ap. 012690

- 60 Cercle chromé d'antivol.....268043
- 61 Bague caoutchouc cercle antivol...268044

Axe de volant

- 65 Cardan.....246075
- 66 Joint de colonne sur tablier.....246008
230SL ap.001818, 250-280SL
- 70 Roulement à billes sup.....246162
- 71 Roulement à billes central.....246164
- 72 Axe de volant inf. au boîtier.....246151
230SL, 250SL av. 002979
- Axe de volant.....246083
250SL ap.002980, 280SL av. 003048
- 80 Accouplement de direction.....246070
230SL, 250SL av.002979
- 81 Bague d'accouplement direction...246077
- 82 Douille de bague d'accouplement..246076
- 83 Collier de maintien de colonne.....246097



Transformation DB

Volant de sécurité

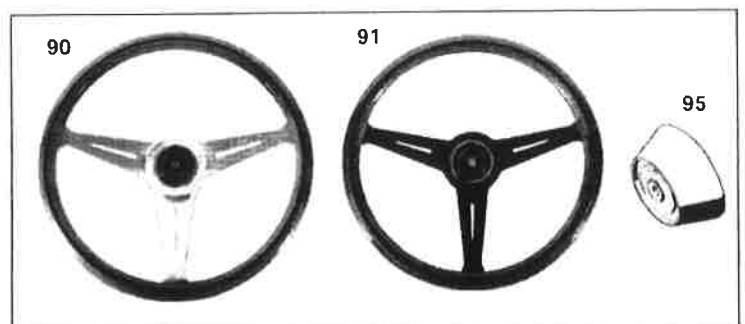
- 85 Volant noir caoutchouc 646001
- 86 Emblème de volant 646005

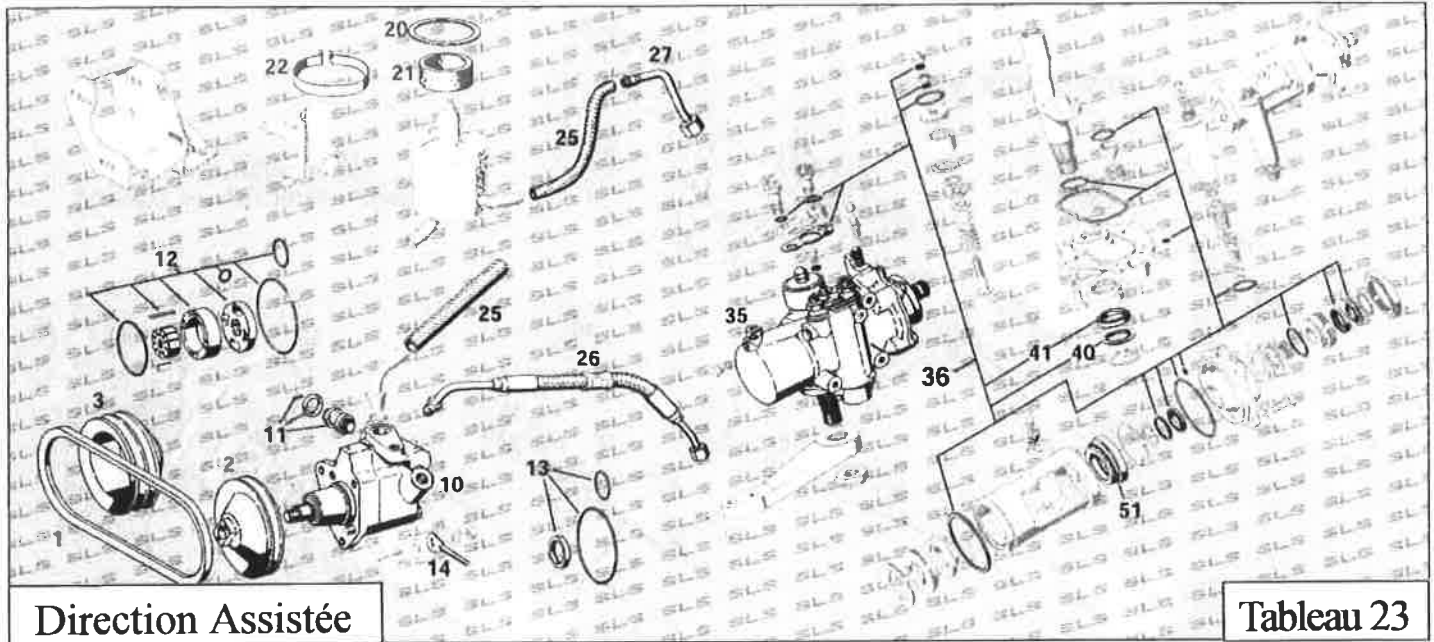
Volant bois

Volant Nardi (sans cuvette) « Classico »
Diamètre 39cm/41cm

Possible pour toutes les 250SL ap.002979 et 280SL

- 90 Volant bois avec rayon alu mat 39cm 746010
- 91 Volant bois avec rayon noir 39cm 746011
- oA Volant cuir noir avec rayon alu mat 746014
- oA Volant cuir noir avec rayon alu noir 746015
- 95 Cuvette pour volant Nardi 246009





Direction Assistée

Tableau 23

Courroie

- 1 Courroie.....299102
- 2 Poulie de pompe 230SL.....246101
- Poulie de pompe 250-280SL..... 246121
- 3 Poulie sortie vilebrequin
- Simple (direct. assistée)..... 246107
- Double (direct.assistée et climat.) 246108

Pompe de pression d'huile

- 10 Pompe reconditionnée..... 246100
- 11 Kit réparation soupape pression.... 246103

- 12 Kit réparation pompe.....246106
- 13 Kit réparation joints seuls.....246104
- 14 Vis de serrage..... 299024
- oA Kit réparation arbre et douille.....246115

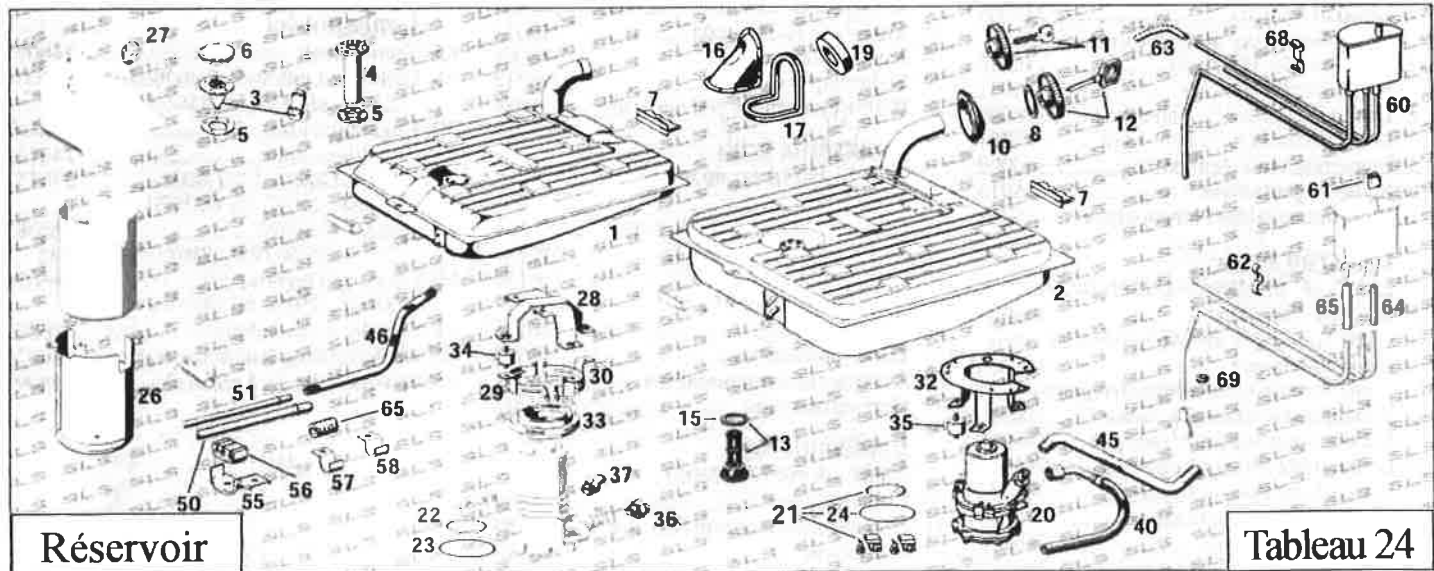
Bocal d'huile

- 20 Bague d'étanchéité de couvercle... 299023
- 21 Filtre bocal d'huile direct. assist...299022
- 22 Collier de maintien..... 299063
- 25 Durite de retour au ml.....299020

- 26 Durite de pression.....299021
- 27 Coude au boîtier de direction.....246087

Boîtier de direction

- 35 Boîtier de direction neuf.....246110
- Boîtier de direction reconditionné.. 246111
- 36 Pochette de joints..... 246105
- 40 Bague d'étanchéité..... 246082
- 41 Joint spie d'étanchéité..... 246081
- 51 Roulement supérieur.....246125



Réservoir

Tableau 24

Réservoir

65 litres : 230SL av. Nr008953
82litres : 230SL AP.008954-250SL-280SL

- 1 Réservoir 65 litres.....247008
- 2 Réservoir 82 litres.....247009
- 3 Jauge de réservoir 65 litres..... 247016
- 4 Jauge de réservoir 82 litres..... 247006
- 5 Joint liège de jauge..... 147015
- 6 Couvercle de protection jauge.....247014
- 7 Support de réservoir inférieur.....247026
- 8 Joint de bouchon de réservoir.....247010
- 10 Manchon de col de réservoir..... 247011
- 11 Bouchon réservoir chromé.....147010
- 230-250-280SL av. Nr010355
- 12 Idem ap.010355 clé symétrique.... 147008
- 13 Bouchon inférieur réservoir.....247012
- 15 Bague d'étanchéité de bouchon.....247013
- 16 Recouvrement de col de réservoir.. 269020
- 17 Joint 1 ml..... 269010
- 19 Bague d'étanchéité en mousse.....269030

Pompe à essence

Remplace également les 1^{ère} séries

- 21 Kit de réparation pompe 2^{ème} série. 247000
- 22 Joint sup. pompe 1^{ère} série..... 247034
- 23 Joint inf. pompe 1^{ère} série..... 247037
- 24 Joint inf. pompe 2^{ème} série..... 247041
- 26 Bocal de protection de pompe..... 247021
- 27 Passe fils..... 299005
- 28 Support de pompe 1^{ère} série..... 247080
- 29 Demi collier de maintien 1^{ère} série..247035
- 30 Demi collier de maintien 1^{ère} série..247036
- 32 Support de pompe 2^{ème} série..... 247022
- 33 Palier caoutchouc 1^{ère} série..... 247033
- 34 Silentbloc caoutchouc 1^{ère} série..... 247028
- 35 Silentbloc caoutchouc 2^{ème} série.....247023
- 36 Soupape pression pompe 1^{ère}série.. 247022
- 37 Raccord fileté pompe 1^{ère}série..... 247023

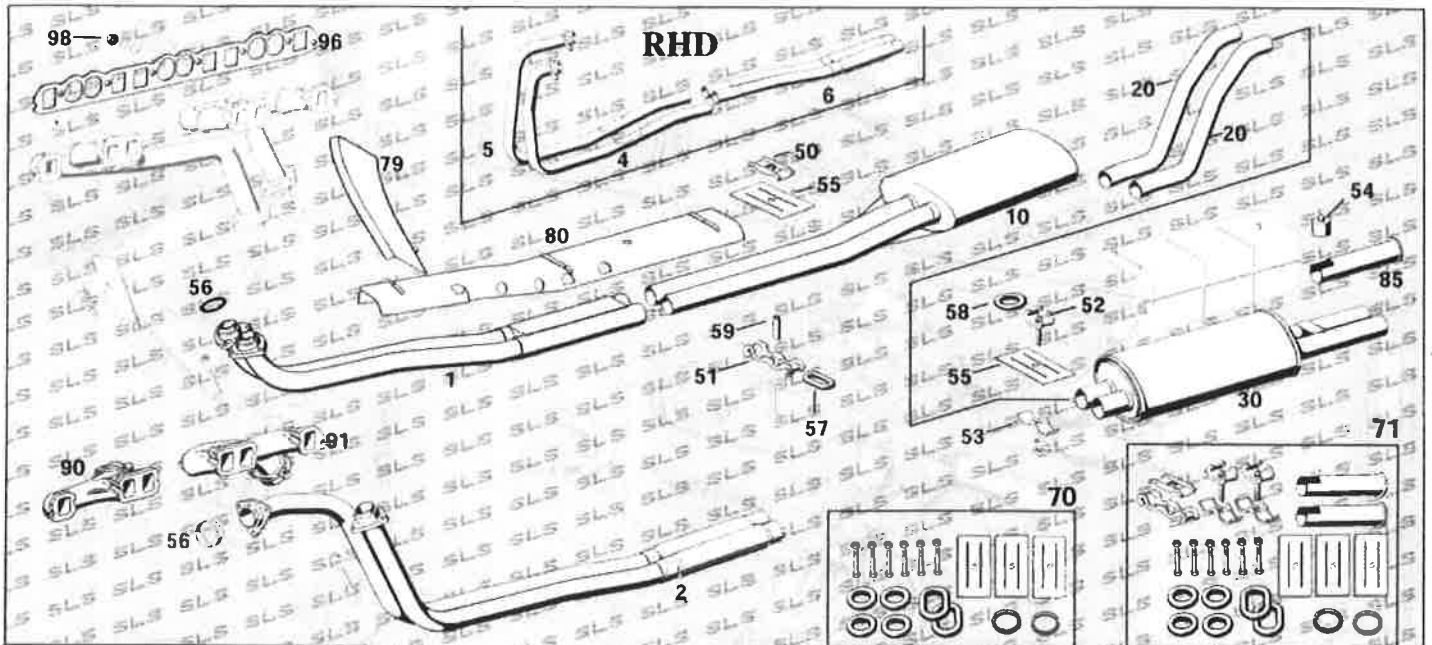
Canalisation

- (5) 230SL av. Nr 013063
- (6) 230SL ap. Nr 013064 250-280SL tous
- 40 Durite 230SL..... 247002
- 40 Durite 250-280SL..... 247031

- 45 Durite retour 1ml..... 247005
- 46 Durite retour 1ml..... 247007
- oA T de raccord de durite..... 247015
- 50 Canalisation aller (5)..... 247024
- Canalisation aller (6)..... 247032
- 51 Canalisation retour (5)..... 247025
- Canalisation retour (6)..... 247027
- 55 Collier de maintien 3 canalisations. 247040
- 56 Caoutchouc maintien..... 247039
- 57 Collier maintien longeron avant.... 247052
- 58 Collier maintien plancher arrière... 247053

Aération réservoir

- 60 Bocal d'aération 247068
- 61 Clips de maintien..... 247067
- 62 Collier de canalisation..... 247069
- 63 Durite d'aération..... 247045
- 64 Durite 5mm 1ml.....247046
- 65 Durite 6mm 1ml.....247047
- Durite 8mm 1ml.....247050
- 68 Clips..... 247055
- 69 Pince file 197005



Echappement

Tableau 25

Echappement

Acier conventionnel extérieur noir
Qualité d'origine à souder

(1) 230SL 1^{ère} série av Nr. 013864

Nouveaux collecteurs montés après 1965
avec modification des 2 premiers tuyaux.

En cas de transformation d'une 230SL
1^{ère} série en 2^{ème} série, changez à la fois
les collecteurs et les tuyaux.

(2) 230SL ap. Nr. 013865, 250-280SL tous
RHD = Véhicule avec conduite à droite
Les deux tuyaux de sortie sont différents.

- 1 Tuyau sortie collecteur (1).....249001
- 2 Tuyau sortie collecteur (2).....249000
- 4 Tuyau sortie RHD gauche..... 249004
- 5 Tuyau sortie RHD droit..... 249005
- 6 Tuyau intermédiaire RHD..... 249006

- 10 Silencieux intermédiaire.....249010
 - 20 Tuyau intermédiaire g. ou d.....249020
 - 30 Silencieux arrière..... 249030
- Pos. 10, 20 et 30 « Eberspächer »*

Echappement complet

Echappement sans 1^{er} tuyau tous... 249494

Position 10, 20(2x), 30

Echappement complet (1).....249501

Position 1, 10, 20(2x), 30

Echappement complet (2).....249500

Position 2, 10, 20(2x), 30

Accessoires de montage

50-53 acier zingué laqué

- 50 Etrier de retenue central supérieur..249013
- 51 Etrier de retenue central inférieur...249012
- 52 Etrier de retenue arrière supérieur..249014
- 53 Etrier de retenue arrière inférieur...249011
- 54 Tampon butoir arrière carrosserie...249018

- 55 Plaque isolante..... 249015
- 56 Joint d'échappement.....249060
- 57 Bride de maintien caoutchouc cent.249016
- 58 Bride de maintien caoutchouc ar... 249019
- 59 Bague entretoise..... 249047

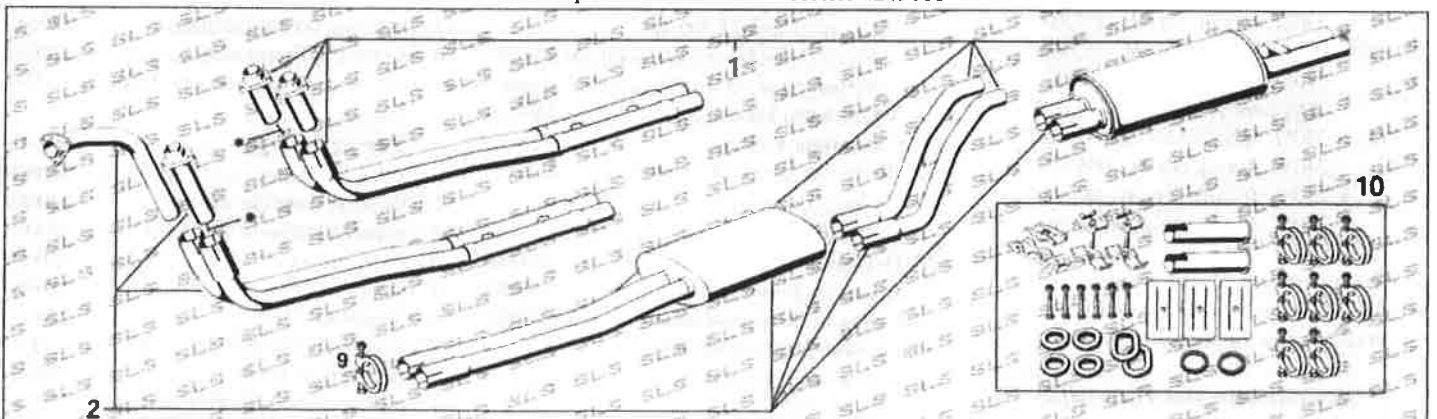
Kit de montage

70 Petit kit de montage (voir dessin)...249495

71 Kit de montage complet249492

Accessoires

- 79 Tôle de protection avant..... 249070
- 80 Tôle de protection centrale..... 249080
- 85 Embout chromée de sortie..... 249033
- 90 Collecteur cyl. 1-3 fonte (2)..... 214001
- 91 Collecteur cyl. 4-6 fonte (2)..... 214000
- 96 Joint de collecteur.....249090
- 98 Ecrou de collecteur cuivre..... 114008



Echappement Inox

Tableau 26

Echappement inox SLS

- silencieux épaisseur 1,5mm
- montage facile par colliers
- assemblage moteur facilité par deux tuyaux réglables.
- accessoires de montage d'origine
- son et résonance d'origine

Echappement complet

Comme pour un échappement
conventionnel, tenir compte des
2 différents modèles

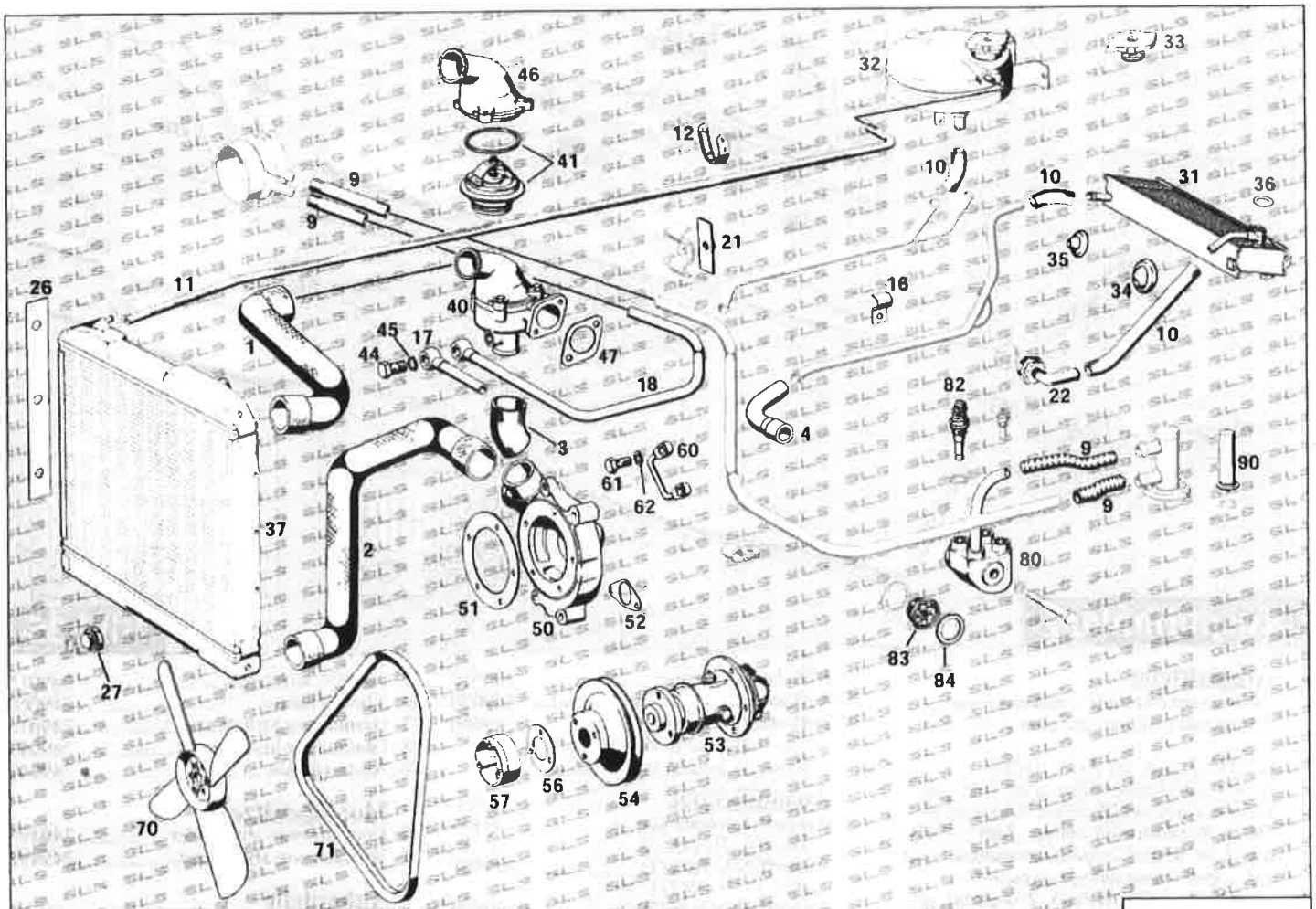
- 1 Ensemble 230SL 1^{ère} série 249493
- 2 Ensemble 230SL, 250-280SL..... 249496

La combinaison d'éléments d'origine
différente n'est pas conseillée.

Kit de montage

Pièces séparées voir tableau 25
les accessoires de montage de votre
échappement peuvent être utilisés pour le
montage de notre échappement inox.

- 9 Collier zingué..... 249017
- 10 Kit de montage (voir dessin)..... 249497
- Kit sans les embouts chromés.....249498



Refroidissement 230SL

Tableau 27

Pour moteur M127.981.

- (2)= 230SL manuel av. M013979
230SL autom. av. M005303
- (3)=230SL manuel ap. M013980
230SL autom. ap. M005304
- (4)=230SL manuel av. M005980
230SL autom. av. M006049
- (5)=230SL manuel ap. M005981
230SL autom. ap. M006050

Tubulure à papillons
M127 manuel ap. Nr013980
M127 autom. ap. Nr005304

Radiateur d'huile et visco coupleur ont été montés sur la 230SL uniquement en option. Pièces voir le tableau 28. Série 250SL

Durites de radiateur

- 1 Durite supérieure..... 250012
- 2 Durite de pompe à eau (4)..... 250024
- 3 Durite de pompe à eau (5)..... 250014
- 3 Durite pompe au thermostat..... 250004
- 4 Durite pompe au répartiteur d.....250008

Durites d'eau au ml

- 9 12/19mm le ml..... 250023
*Arrivée 70mm
Retour 160mm*
- 10 18/25mm le ml..... 250019
*Arrivée chauffage 360mm
Retour chauffage 75mm
Vase d'expansion vers canalisation 75mm*
- 11 8/15mm le ml..... 250016
Trop plein retour vase d'expansion
- 12 Bandage de durite..... 250099

Canalisations

- 16 Collier de maintien canalisation..... 250098
- 17 Conduite d'eau injection(2)..... 220070
- 18 Conduite d'eau tubulure(3)..... 220071
- 21 Plaque écrou pour collier 220079
- 22 Coude entrée chauffage..... 220119

Radiateur

- 26 Bande caoutchouc lat. radiateur.....250050
- 27 Vis de purge.....250027
- 31 Radiateur de chauffage..... 283018
- 32 Vase d'expansion d'eau 230SL.....250001
- 33 Bouchon de vase d'expansion..... 150017
- 34 Passe fils entrée chauffage.....299003
- 35 Passe fils sortie chauffage.....299004
- 36 Bague d'étanchéité soupape 283022
- 37 Radiateur reconditionné manuel.....250200
Radiateur reconditionné autom.....250201
En échange standard uniquement

Température d'eau

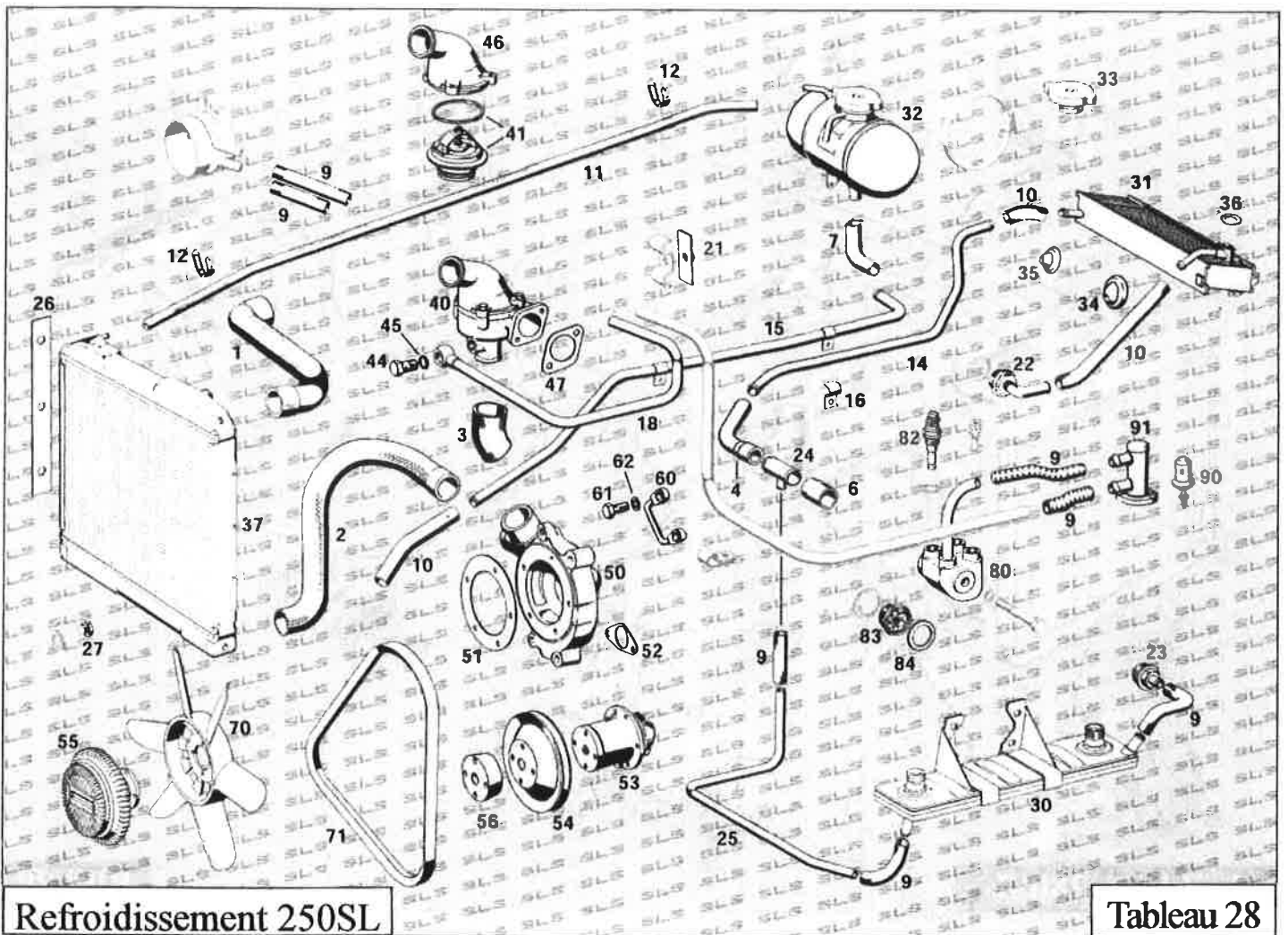
- 40 Élément de thermostat complet.... 220099
- 41 Thermostat avec joints 79°..... 220008
Thermostat avec joints 83°..... 220009
- 44 Vis creuse thermostat.....220012
- 45 Bague d'étanchéité pour vis creuse 220013
- 46 Couvercle de thermostat..... 220015
- 47 Joint thermostat sur culasse..... 120011

Pompe à eau

- 50 Corps de pompe à eau..... 220004
- 51 Joint de corps à la pompe à eau..... 220006
- 52 Joint de corps au moteur..... 220014
- 53 Pompe à eau..... 220020
- 54 Poulie..... 220024
- 56 Entretoise de compensation..... 220031
- 57 Bague de moyeu..... 220032
- 60 Conduite de purge..... 220005
- 61 Vis creuse 220010
- 62 Bague d'étanchéité vis creuse..... 220011
- 70 Pâle de ventilateur..... 220002
- 71 Courroie 10 x 800 (de série)..... 299110
utilisé par exemple avec clim.
Courroie 10 x 935..... 299109

Contacteur de température

- 80 Raccord de chauffage..... 220095
- 82 Contacteur de température..... 207125
- 83 Raccord fileté..... 220091
- 84 Bague d'étanchéité 220090
- 90 Thermostat..... 207119
- 92 Bague d'étanchéité..... 207149



Refroidissement 250SL

Tableau 28

Pour moteur M 129.982

Durites de radiateur

- 1 Durite supérieure..... 250012
- 2 Durite de pompe à eau 2^{ème} série... 250015
- 3 Durite pompe au thermostat..... 250004
- 4 Durite..... 250008
- 6 Durite..... 250007
- 7 Durite sous vase d'expansion..... 250018

Durites d'eau au ml

- 9 12/19mm le ml..... 250023
Arrivée 70mm
Retour 160mm
- 10 18/25mm le ml..... 250019
Arrivée chauffage 360mm
Retour chauffage 75mm
Vase d'expansion vers canalisation 75mm
- 11 8/15mm le ml..... 250016
Trop plein retour vase expansion 970mm
- 12 Bandage de durite..... 250099

Canalisations d'eau

- 14 Canalisation..... 283086
- 15 Canalisation..... 250003
- 16 Collier de maintien..... 250098
- 18 Régleur..... 220071
- 21 Plaque écrou pour collier..... 220079
- 22 coude entrée chauffage..... 220119

- 23 Raccord sur échangeur..... 201006
- 24 T de raccord..... 220082
- 25 Canalisation retour échangeur..... 220083

Radiateur et échangeur

- 26 Bande caoutchouc lat. radiateur..... 250050
- 27 Vis de purge..... 250027
- 30 Echangeur d'huile..... 218230
- 31 Radiateur de chauffage..... 283018
- 32 Vase d'expansion eau 250-280SL... 250002
- 33 Bouchon de vase d'expansion..... 150017
- 34 Passe fils entrée chauffage..... 299003
- 35 Passe fils sortie chauffage..... 299004
- 36 Bague d'étanchéité soupape..... 283022
- 37 Radiateur neuf..... 250010
- Radiateur reconditionné manuel.... 250200
- Radiateur reconditionné autom..... 250201
- Echange standard uniquement*

Température d'eau

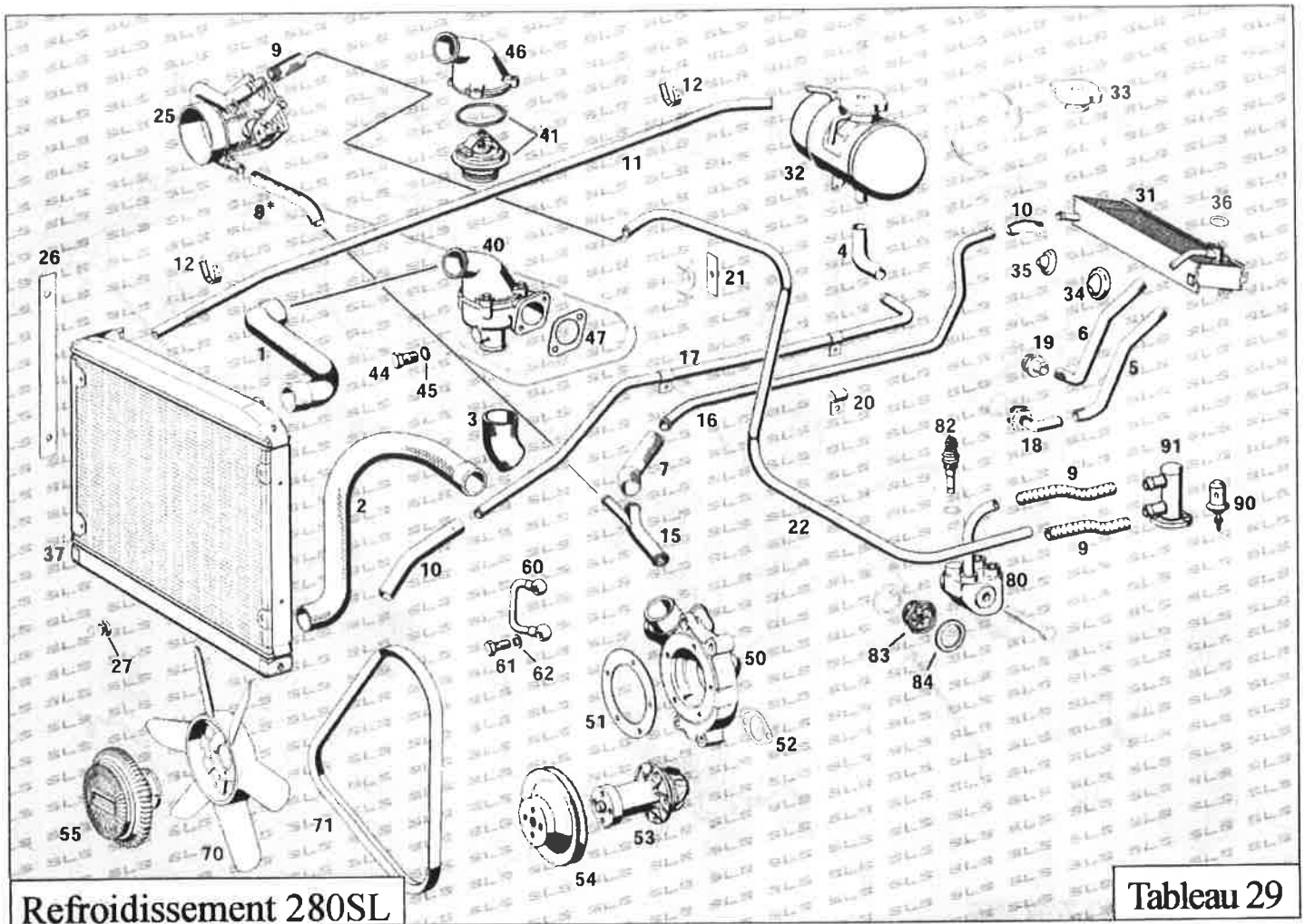
- 40 Élément de thermostat complet... 220099
- 41 Thermostat avec joints 79°..... 220008
- Thermostat avec joints 83°..... 220009
- 44 Vis creuse thermostat..... 220012
- 45 Bague d'étanchéité pour vis creuse 220013
- 46 Couvercle de thermostat..... 220015
- 47 Joint thermostat sur culasse..... 120011

Pompe à eau

- 50 Corps de pompe à eau..... 220004
- 51 Joint de corps à la pompe à eau..... 220006
- 52 Joint de corps au moteur..... 220014
- 53 Pompe à eau (60mm) standard..... 220003
- 54 Poulie..... 220021
- 55 Visco coupleur..... 220030
- 56 Bague de moyeu..... 220041
- 60 Conduite de purge..... 220005
- 61 Vis creuse..... 220010
- 62 Bague d'étanchéité vis creuse..... 220011
- 70 Pâle de ventilateur..... 220000
- 71 Courroie 10 x 800..... 299110
- Courroie 10 x 935..... 299109
- Alternative utilisée par ex. avec clim. :*
- Courroie 10 x 875..... 299106
- Courroie 10 x 925..... 299107

Contacteur de température

- 80 Raccord de chauffage..... 220095
- 82 Contacteur de température..... 207125
- 83 Raccord fileté..... 220091
- 84 Bague d'étanchéité..... 220090
- 90 Thermostat..... 207121
- 91 Couvercle de thermostat..... 207112
- 92 Bague d'étanchéité..... 207149



Refroidissement 280SL

Tableau 29

280SL = moteur M 130.983

Radiateur d'huile voir tableau 7

- (1) = 280SL manuel après M000140
= 280SL autom. après M000178
- (2) = 280SL manuel avant M004596
= 280SL autom. avant M007229
- (3) = 280SL manuel après M004597
= 280SL autom. après M007230
- (4) = 280SL manuel avant M004620
= 280SL autom. avant M007457
- (5) = 280SL manuel avant M004734
= 280SL autom. avant M007597
- (6) = 280SL manuel après M004735
= 280SL autom. après M007598
- (7) = 280SL manuel avant M005135
= 280SL autom. avant M008388
- (8) = 280SL manuel après M005136
= 280SL autom. après M008389
- (9) = 280SL manuel après M005302
= 280SL autom. après M008785
- (10) = 280SL manuel avant M006400
= 280SL autom. avant M011261
- (11) = 280SL manuel après M006401
= 280SL autom. après M011262
- (12) = 280SL avant M013581
- (13) = 280SL après M013582

Durites préformées

- 1 Durite supérieure..... 250012
- 2 Durite de pompe à eau 2^{ème} série... 250015
- 3 Durite pompe au thermostat..... 250004
- 4 Durite vase d'expansion..... 250018
- 5 Durite (10) culasse au radiateur..... 250025
- 6 Durite (11) culasse au radiateur..... 250022
- 7 Durite (12) retour chauffage..... 250006
- 8 Durite (13) retour chauffage..... 250009
- 8 Durite tubulure (13)..... 250021

Durites d'eau au ml

- 9 12/19mm le ml..... 250023
*Arrivée 70mm
Retour 160mm*
- 10 18/25mm le ml..... 250019
- 11 8/15mm le ml..... 250016
Trop plein retour vase expansion 970mm
- 12 Bandage de durite..... 250099

Canalisations d'eau

- 15 Y de répartition vers tubulure..... 250030
- 16 Canalisation de retour..... 283086
- 17 Canalisation du vase au radiateur... 250003
- 18 Coude entrée chauffage (4)..... 220119
- 19 Coude entrée chauffage (9)..... 220120
- 20 Collier de maintien..... 250098
- 21 Plaque écrou pour collier..... 220079
- 22 Canalisation tubulure à pompe inject.
1^{ère} série (7)..... 220130
2^{ème} série (8)..... 220132
- 25 Tubulure à papillon voir tableau 5

Radiateur

- 26 Bande caoutchouc lat. radiateur..... 250050
- 27 Vis de purge..... 250027
- 31 Radiateur de chauffage..... 283018
- 32 Vase d'expansion eau 250-280SL. 250002
- 33 Bouchon de vase d'expansion..... 150017
- 34 Passe fils entrée chauffage..... 299003
- 35 Passe fils sortie chauffage..... 299004
- 36 Bague d'étanchéité soupape..... 283022
- 37 Radiateur neuf automatic..... 250005
Radiateur reconditionné manuel... 250200
Radiateur reconditionné autom. 250201
Echange standard uniquement

Température d'eau

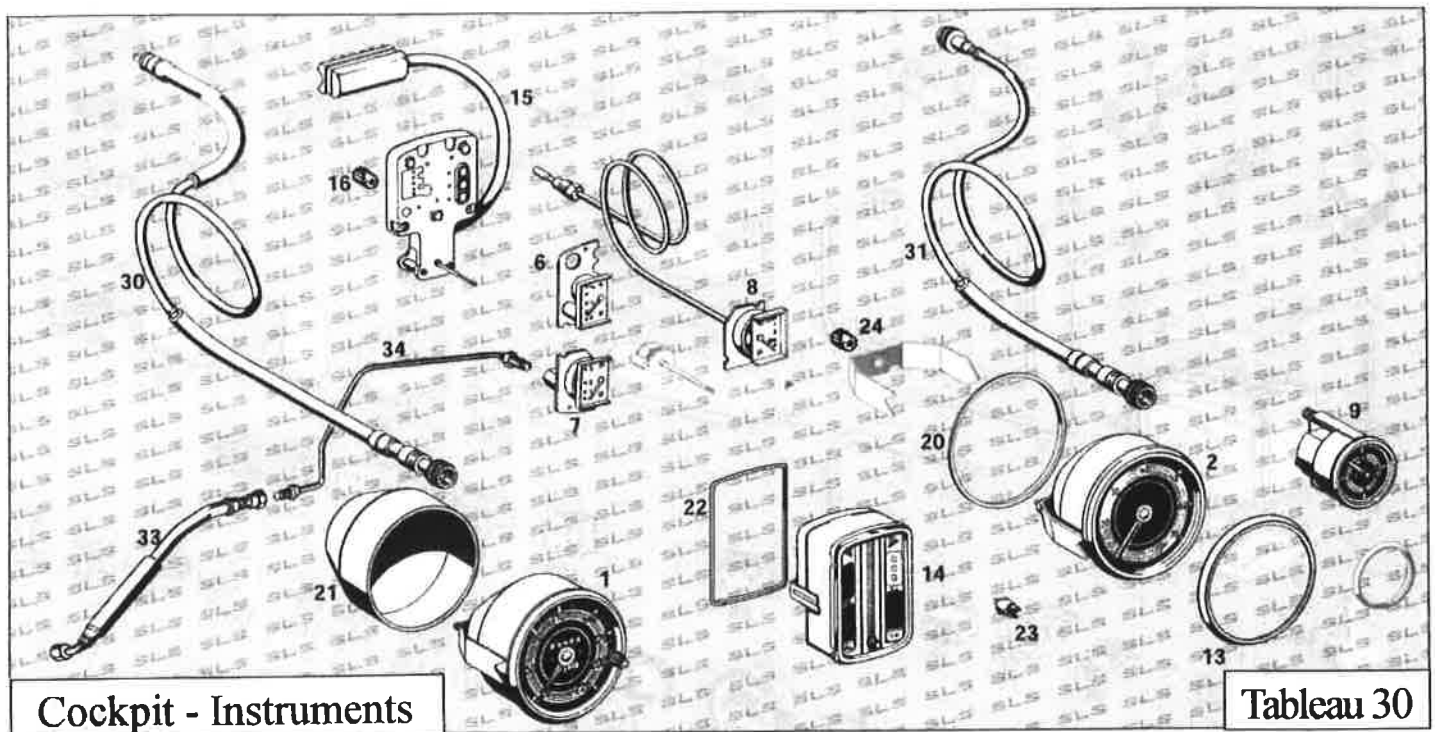
- 40 Elément de thermostat complet... 220088
- 41 Thermostat avec joints 79°..... 220008
Thermostat avec joints 83°..... 220009
- 44 Vis creuse thermostat..... 220012
- 45 Bague d'étanchéité pour vis creuse 220013
- 46 Couvercle de thermostat..... 220015
- 47 Joint thermostat sur culasse..... 120011

Pompe à eau

- 50 Corps de pompe à eau..... 220004
- 51 Joint de corps à la pompe à eau..... 220006
- 52 Joint de corps au moteur..... 220007
- 53 Pompe à eau (90mm) standard..... 220025
Pompe à eau (60mm)..... 220003
pour clim. par exemple
- 54 Poulie..... 220022
- 55 Visco coupleur..... 220030
- oA Bague de moyeu..... 220040
- 60 Conduite de purge..... 220005
- 61 Vis creuse..... 220010
- 62 Bague d'étanchéité vis creuse..... 220011
- 70 Pâle de ventilateur..... 220000
- 71 Courroie 10 x 800 (2)..... 299110
Courroie 10 x 935 (3)..... 299109

Contacteur de température

- 80 Raccord de chauffage..... 220095
- 82 Contacteur de température..... 207125
- 83 Raccord fileté..... 220091
- 84 Bague d'étanchéité..... 220090
- 90 Thermostat..... 207121
- 91 Couvercle de thermostat..... 207112
- 92 Bague d'étanchéité..... 207151



Cockpit - Instruments

Tableau 30

(1)=230SL, 250SL avant Nr002979
 (2)=250SL après Nr002980, 280SL

Instrumentation neuve

- 1 Compteur km/h 250-280SL..... 254050
280SL av. Nr014544
Pour commander un compteur il faut vérifier le rapport de pont arrière
- 2 Compte tours 254032
- 6 Manomètre d'essence..... 254018
- 7 Manomètre d'huile kg/qm..... 254017
- 8 Manomètre température d'eau..... 254016
avec canalisation (degré Celcius)
- 9 Montre 254000
version 250-280SL quartz, peut également être montée sur la 230SL

Instrumentation en échange

Echange = après expédition de votre Instrument, nous vous proposons un nouvelle pièce reconditionné VDO

- Démontage, nettoyage, essai
- Remise en état ou changement
- Mécanisme et électricité*
- Fonds, cercle chromé et aiguilles*
- Compteur USA transformation en Km/h
ainsi que le compteur journalier
- Garanti 1 an*

- 1 Compteur échange complet..... 254950
- Compteur échange simple..... 254952
en gardant l'ancien fonds de compteur
- Compteur USA échange complet... 254955
inclus transformation miles/h en km/h
- 2 Compte tours échange complet.....254960
- Compte tours échange simple.....254962
en gardant l'ancien fonds de compte tours

Pièces détachées

- 13 Cercle chromé compteur/compte t. 154091
- 14 Combiné complet d'instrument..... 254034
- 15 Support de combiné (1)..... 254097
- Support de combiné (2)..... 254096
avec câble de branchement

- 16 Ecrrou maintien support combiné... 254198
- 20 Cale de compteur/compte tour..... 254030
- 21 Coquille caoutchouc de compteur.. 254029
- 22 Cale de combiné..... 254027
- 23 Support métal d'ampoule 1^{er} série. 154048
- Ampoule avec socle..... 254033
- Support plastique combiné 2^{ème} s... 854048
- Ampoule sans socle..... 299096
- 24 Ecrrou maintien d'instrument..... 254199

Câbles et canalisation de raccord

- 30 Câble compteur boîte manuelle..... 254100
- Câble compteur manuel origine..... 254102
- Câble compteur boîte autom..... 254090
- Câble compteur boîte autom orig... 254092
- Câble compteur RHD boîte manu... 254120
- Câble compteur RHD boîte autom. 254091
- 31 Câble de compte tours..... 254200
- Câble de compte tours RHD..... 254202
- 33 Canalisation pression d'huile 254031
250SL après Nr004359, 280SL
- 34 Durite pression d'huile..... 254023

Circuit électrique principal

Circuit électrique avant avec boîte à fusibles, commutateur d'éclairage passe fils pour les passages dans le tablier avant ainsi que les manchons d'optique. Non compris, Batterie +, câbles de starter et de masse, câbles d'allumage, les colliers de maintien et clips.

Pour la livraison du bon circuit électrique, il nous faut les renseignements suivants sur le véhicule :

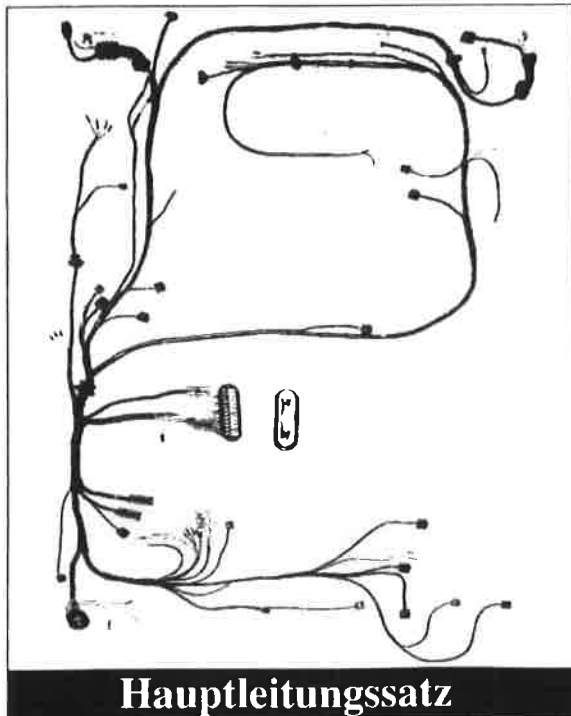
- Numéro de série
- Raccord de feux de détresse (av. 1969)
- Dégivrage lunette arrière Hard Top
- Export : Feux de positions, branchement radio, haut parleur annexe et antenne automatique

Circuit électrique livrable :

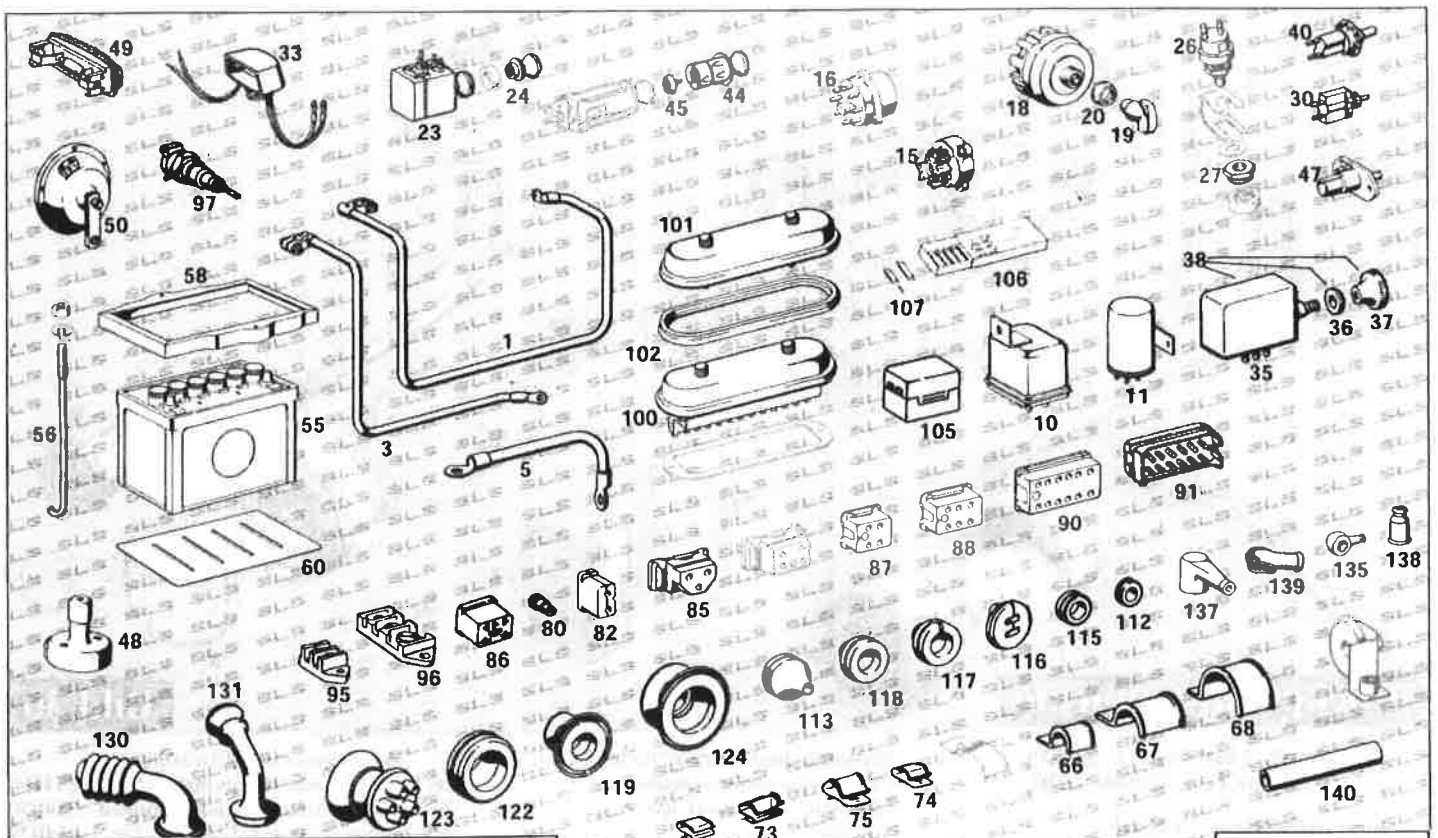
- 230SL LHD Europe boîte manuelle..... 254036
- 230SL LHD Europe automatique..... 254037
- 250SL av. Nr002980 LHD Europe boîte manuelle..... 254038
- 250SL av. Nr002980 280SL, LHD Europe automatique..... 254040

Circuit arrière

- 230SL av. 012466..... 254041
- 230SL 1^{ème} série ex. jauge à essence modifiée*
- 250-280SL LHD Europe..... 254042



Hauptleitungssatz



Accessoires Circuit Electrique

Tableau 31

Câbles

- 1 Câble de démarreur.....254044
- 2 Câble de masse batterie..... 254045
- 5 Câble de masse au moteur..... 254049

Commutateur, relais

- 10 Relais d'essui glace..... 282410
- 11 Centrale clignotant..... 254060
- 15 Commutateur de démarrage246090
Neman 230SL 250SL av. 002979
- 16 Commutateur de démarrage.....246091
Neman 250SL ap. 002980 et 280SL
- 18 Commutateur d'éclairage..... 254028
- 19 Bouton allumage éclairage..... 254035
- 20 Ecroû rosette chromée éclairage...254043
- 23 Commutateur soufflerie.....282024
- 24 Bouton avec rosette soufflerie..... 282026
- 26 Commutateur feux stop..... 254019
- 27 Ecroû commutateur feux stop.....254053
- 30 Commutateur éclairage boîte gants 254101
- oa Ecroû commutateur boîte à gants..282032
- 33 Eclairage boîte à gants.....282028
- 35 Commutateur feux détresse..... 282034
- 36 Ecroû chromé feux détresse282035
- 37 Bouton feux détresse..... 282036
- 38 Feux détresse pièces 35-36-37.....282030
- 40 Commutateur porte.....282021
version plastique
- 44 Allume cigare..... 282037
Bouton design avant 67
Allume cigare 282027
Bouton design après 67
- 45 Spirale allume cigare..... 154049
- 47 Eclairage coffre avec commutateur 282022
- 48 Commutateur code/phares au pieds 254012
- 49 Eclairage habitacle.....282020
- 50 Klaxon ton grave..... 254013
Klaxon ton normal..... 254014

Batterie

- 55 Batterie 62 Ah sèche, pré-chargé...254048
- 56 Vis de maintien de batterie..... 254025
- 58 Cadre de maintien de batterie.....254026
- 60 Tôle sous batterie..... 254010

Pièces de maintien

- Oa Agrafe..... 254061
- 66 Collier petit..... 254069
- 67 Collier moyen..... 247053
- 68 Collier gros..... 254068
- 71 Agrafe..... 254071
- 73 Agrafe..... 254073
- 74 Agrafe..... 254074
- 75 Agrafe..... 254075

Connecteurs et fiches

- 80 Connecteur 1 pôle..... 254056
- Connecteur 1 pôle *partie inf.*..... 254078
- 82 Connecteur 2 pôles *divers*.....254057
- Connecteur 2 pôles *frein*.....254058
- 85 Connecteur 3 pôles *lima*.....254077
- 86 Connecteur 3 pôles *plat*..... 254083
- Fiche 3 pôles *plate optique*..... 254082
- Connecteur 4 pôles *230SL*..... 254059
- 87 Connecteur 4 pôles *250-280SL*..... 254079
- 88 Connecteur 6 pôles..... 254076
- oa Connecteur 8 pôles *rond pour 16.* 254081
- 90 Connecteur 12 pôles *circuit arrière*.254062
- 91 Fiche 12 pôles *instrument combiné* 246052
Fiche pour *commutateur chauffage* 282170
- 95 Connecteur de câbles 2 pôles.....254063
- 96 Connecteur de câbles 3 pôles.....254064
- 97 Prise compartiment moteur.....254070

Boîte à fusibles

- 100 Boîte à fusibles..... 254024
- 101 Couvercle boîte à fusibles.....254065
- 102 Joint de couvercle boîte fusibles...254054

- 105 Boîte à fusibles *pour 2 fusibles*.....254099
- 106 Set fusibles de rechange..... 258090
- 107 Fusible 25A court la pièce..... 258091

Caoutchouc

Passer fils (voir également le tableau annexe au tarif)

- 112 Tuyau lave glace..... 299011
- 113 Canali. freins av. 250-280SL 2/18.199010
- 115 Câble tablier avant.....298784
Câble feu de position latérale..... 298779
- 116 2 trous câbles et canalisation huile 299009
- 117 Câble éclairage de plaque 5/25.....299019
- 118 Tige accélérateur tablier av.8/25.. 299006
- 119 Câble tablier avant 5/25 299012
- 122 Coffre pompe à essence..... 299005
- 123 Multi passage.....298789

- 124 Câbles tablier avant 14/40..... 299010
Câbles tablier avant 17/40..... 299007
- 130 Manchon optique avant g.....254047
- 131 Manchon optique avant d..... 254046

Cabochons de protection

(Voir également le tableau traitant chaque pièce)

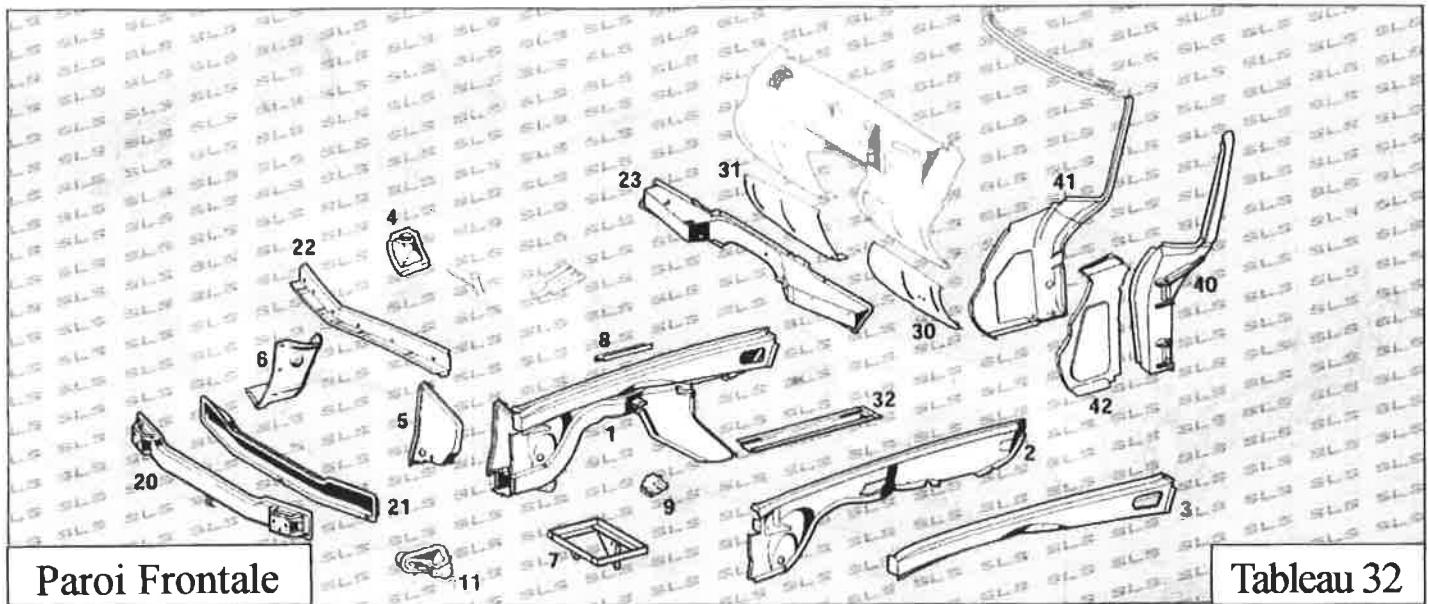
- 135 Pour alternateur..... 254051
Pour divers branchement..... 299018
- 137 Commutateur thermostat 254125
- 138 Câble d'allumage.....215015
- 139 Câble de démarreur.....254126
- 140 Gaine câble de klaxon298785



Accu Jogger

Tient la batterie à niveau pendant un arrêt prolongé du véhicule 300mA

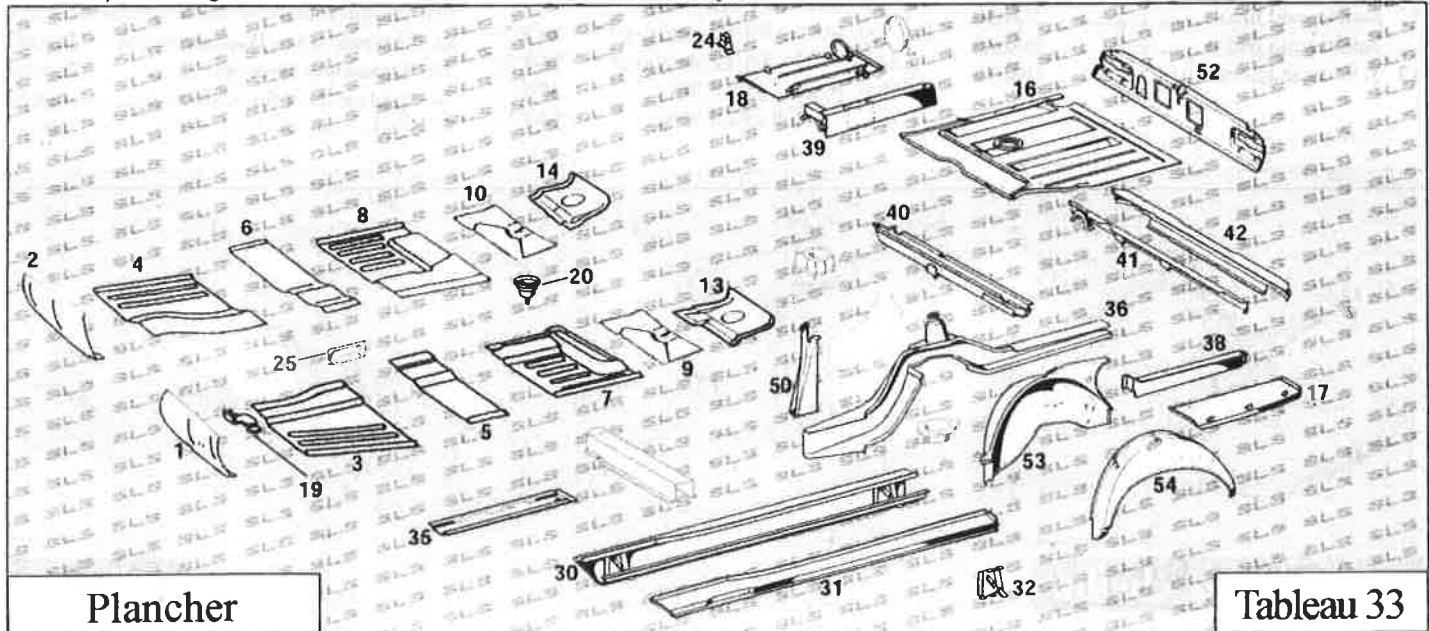
Accu jogger 954085



Paroi Frontale

Tableau 32

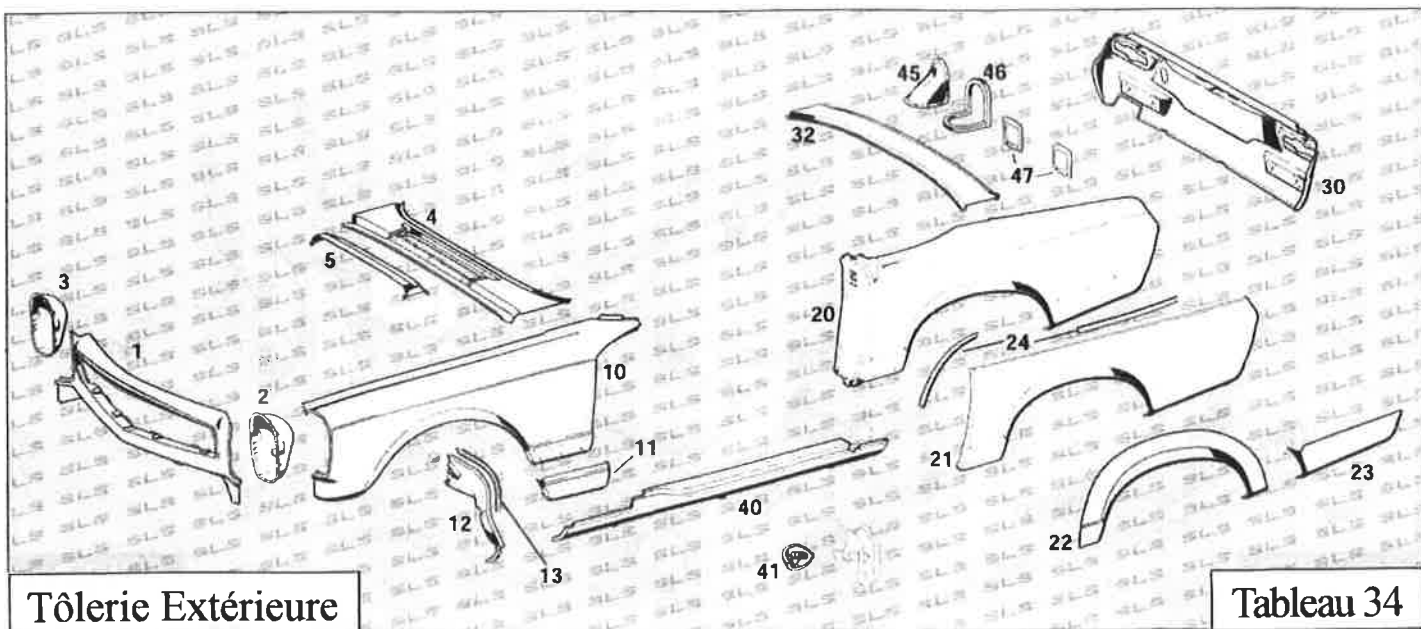
Passage de roue		6 Tôle protection d. 230SL..... 262065	23 Traverse tablier avant..... 262270
1	Passage roue + longeron gauche... 262090	Tôle protection d. 250-280SL..... 262060	Paroi frontale
	Passage roue + long. droit 230SL... 262085	7 Support de batterie..... 262050	30 Tôle réparation plancher gauche... 201010
	Passage roue + long. d. 250-280SL 262080	8 Support de relais..... 262133	31 Tôle réparation plancher droit..... 201020
2	Passage de roue gauche..... 262130	9 Support de durite de freins g..... 262135	32 Renfort de plancher avant g. ou d... 262300
	<i>sans support de charnière et crochet capot</i>	Support de durite de freins d..... 262136	Support de pédalier accélérateur... 262140
	Passage de roue droit..... 262140	11 Console gauche..... 262310	40 Montant ext. gauche paroi frontal... 262230
3	Contrefort gauche..... 262110	Console droite..... 262320	Montant ext. droit paroi frontal... 262240
	Contrefort droit..... 262120	Traverse avant	41 Montant ext. gauche paroi frontal... 262190
4	Support d'amortisseur gauche..... 262250	20 Traverse avant coquille avant..... 262020	Montant ext. droit paroi frontal... 262200
	Support d'amortisseur droit..... 262260	21 Traverse avant coquille arrière..... 262030	42 Tôle de liaison gauche..... 262210
5	Tôle protection g. 230-280SL..... 262070	22 Tôle intérieur masque avant..... 262040	Tôle de liaison droite..... 262220



Plancher

Tableau 33

Planchers		17 Plancher de coffre gauche..... 261070	38 Tôle de fermeture longeron g..... 261050
1	Tôle de rép. plancher pédalier g... 201010	18 Plancher de coffre droit..... 261080	39 Tôle de fermeture longeron d..... 261060
2	Tôle de rép. plancher pédalier d... 201020	sans support de cric	<i>avec support de maintien échappement</i>
3	Plancher avant gauche..... 201030	Plancher de coffre droit..... 261081	40 Traverse intermédiaire..... 261110
4	Plancher avant droit..... 201040	<i>avec support de cric</i>	<i>avec support de réservoir 230SL</i>
5	Plancher intermédiaire gauche..... 201050	19 Support de pédale d'accélérateur... 261140	Traverse intermédiaire..... 261111
6	Plancher intermédiaire droit..... 201060	20 Support de tirant..... 235010	<i>avec support de réservoir 250-280SL</i>
7	Plancher arrière gauche..... 201070	24 Pince de maintien de cric..... 164041	
8	Plancher arrière droit..... 201080	25 Console de frein à mains..... 201035	41 Traverse arrière partie avant..... 261120
	Ens. Planchers 6 pièces pos. 3à8... 261001	Cadre	42 Traverse arrière partie arrière..... 261130
9	Tôle de rép. arrière gauche..... 201090	30 Longeron latéral gauche..... 261010	Partie latérale
10	Tôle de rép. arrière droit..... 201100	Longeron latéral droit..... 261020	50 Montant intérieur gauche..... 264010
13	Tôle de rép. sur axe arrière gauche... 201110	31 Marche pieds gauche..... 261030	Montant intérieur droit..... 264020
14	Tôle de rép. sur axe arrière droit... 201120	Marche pieds droit..... 261040	52 Masque arrière intérieur..... 264090
16	Plancher principal de coffre..... 261000	32 Support de cric..... 261015	53 Passage de roue intérieur gauche... 264030
	<i>Toutes les planchers de coffre, uniquement pour 230SL ap. Nr.007205 et 250-280SL = avec roue posée horizontalement</i>	35 Renfort de plancher g. ou d..... 262300	Passage de roue intérieur droit..... 264040
		36 Longeron arrière gauche..... 261090	54 Passage de roue extérieur gauche... 264050
		Longeron arrière droit..... 261100	Passage de roue extérieur droit..... 264060



Tôlerie Extérieure

Tableau 34

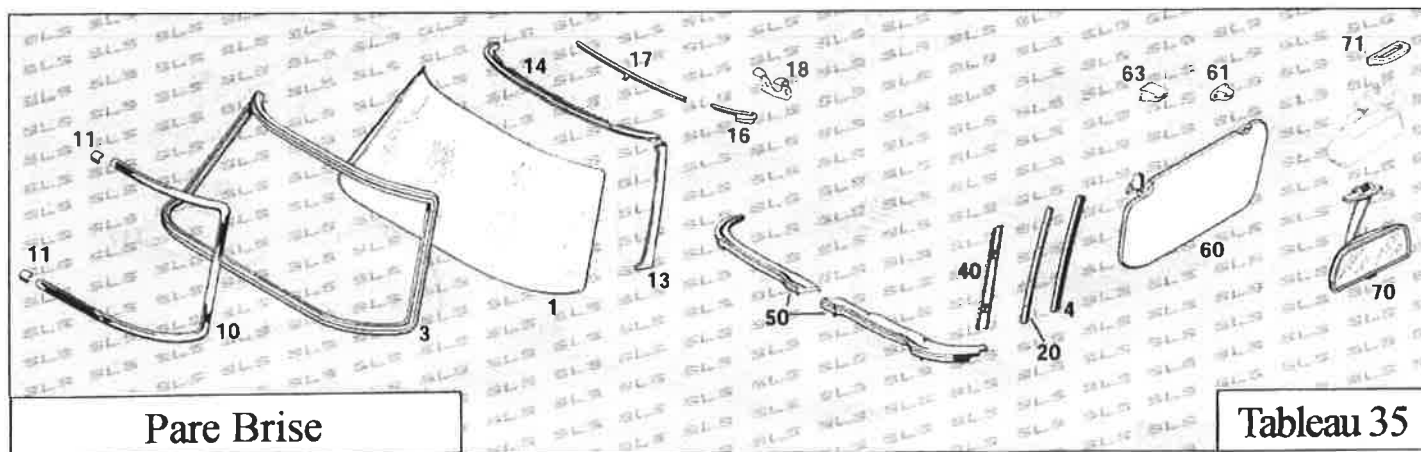
Partie frontale

- 1 Masque avant..... 262010
- 2 Coupole d'optique avant g.....262150
- 3 Coupole d'optique avant d.....262160
- 4 Tôle centrale sous pare brise..... 262175
- 5 Tôle couvercle aération..... 283120
- 10 Aile avant gauche..... 262170
Aile avant droite..... 262180
- 11 Tôle de réparation aile avant g..... 262171
Tôle de réparation aile avant d..... 262181
- 12 Cloison de protection gauche..... 288050
Cloison de protection droite..... 288060
- 13 Joint de cloison g. ou d..... 188055

Paroi arrière

- 20 Aile arrière gauche 2^{ème} série.....264070
Aile arrière droite 2^{ème} série.....264080
Pour serrure à 4 trous 250SL ap.002980 et 280SL
Pour les versions antérieures, nous vous conseillons la modification des ailes afin d'adapter les serrures. Sinon, le montage de serrures 4 trous vous oblige à changer le mécanisme complet.
- 21 Tôle de réparation ¼ aile gauche...264073
Tôle de réparation ¼ d'aile droite.. 264083
- 22 Tôle de rép. entourage d'aile g.....264074
Tôle de rép. entourage d'aile d.....264084

- 23 Tôle de rép. arrière inférieur g.....264071
Tôle de rép. arrière inférieur d.....264081
- 24 Bande isolante au ml.....298001
- 30 Masque arrière partie extérieur.....264100
2^{ème} version : support de serrure de coffre modifié. Pour la 230SL, ajustez la serrure sur la pièce.
- 32 Tôle arrière de coffre..... 264110
- 40 Bas de caisse gauche.....288070
Bas de caisse droit..... 288080
- oA Vis de fixation (Nr40 au longeron)288081
- 41 Cache support de cric..... 289008
- 45 Tôle de protection réservoir..... 269020
- 46 Isolant de tôle de protection..... 269010
- 47 Couvercle intérieur de masque ar... 269033



Pare Brise

Tableau 35

Pare brise

- 1 Pare brise clair..... 267001
- Pare brise vert 269500
- Pare brise vert + vert dégradé..... 269501

Joints

- 3 Joint de pare brise..... 267000
- 4 Joint montant pare brise g. ou d.... 272220

Baguettes de décoration

- 10 Demi cadre alu gauche pare brise...267040
- Demi cadre alu droit pare brise.....267050
- 11 Raccord central..... 267045
- 13 Montant chromé ext. gauche..... 268005
Montant chromé ext. droit..... 268006
- 14 Traverse chromée sup. ext. cent.... 267010
- 16 Chrome lat. sup. gauche..... 268021

- Chrome lat. sup. droit..... 268022
- 17 Traverse chromée sup. int. cent..... 268099
- 18 Rosette de serrure de toit..... 268023
- 20 Cornière chromée g. de joint..... 272725
Cornière chromée d. de joint..... 272726

Garnitures intérieures

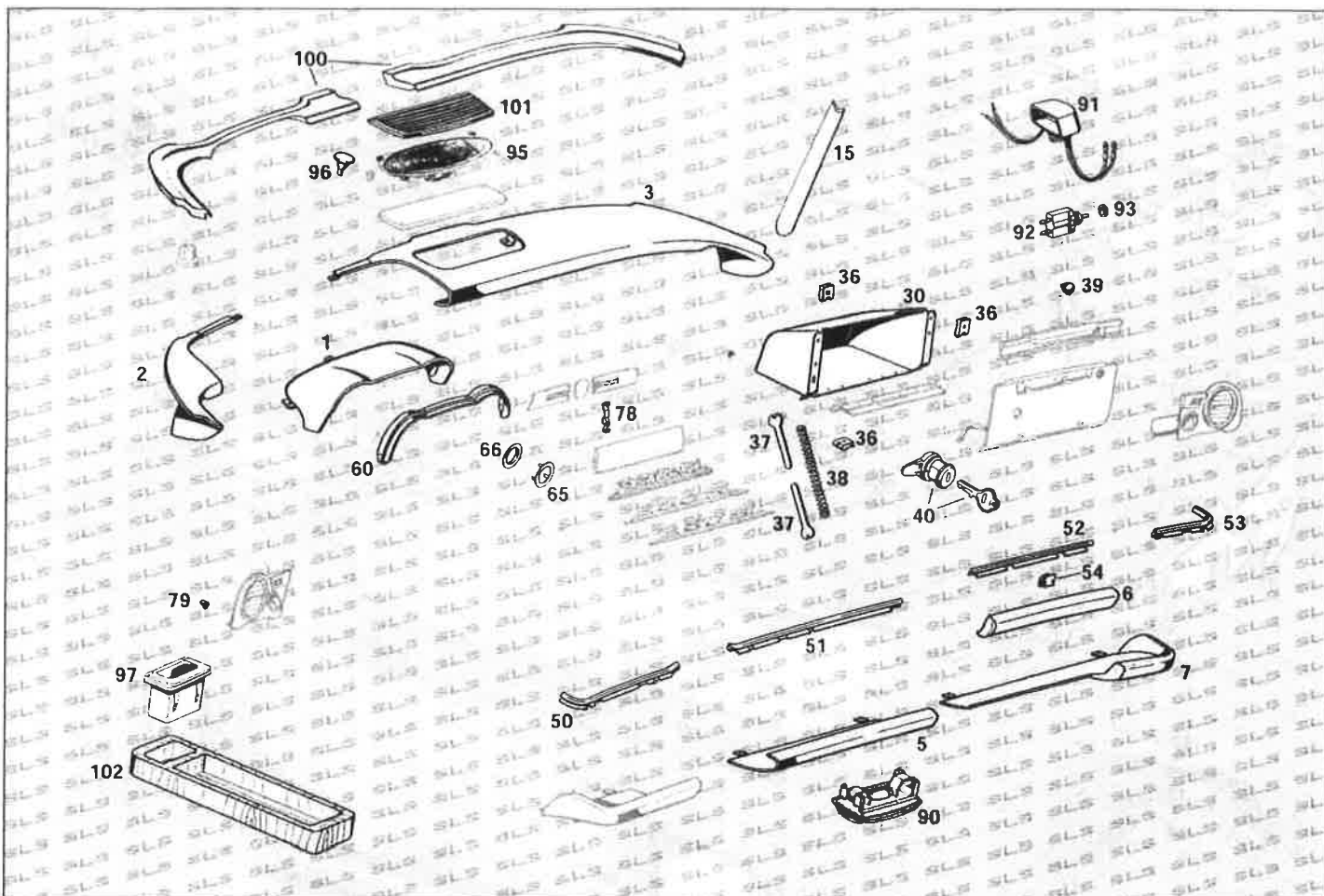
*Toutes les garnitures standard
Disponibles uniquement en skai noir
Demandez la disponibilité*

- 40 Garniture intérieur de montant
Gauche 230SL, 250SL av.02979... 267003
Droit 230SL, 250SL av.02979.....267004
- oA Kit de montage de garniture..... 267002
4 x vis et 4 rosettes
- oA Garniture sup. gauche.....267005
Garniture sup. droite.....267006

- Garniture sup. centrale.....267010
- 50 Boiserie tableau de bord 2 pièces... 267100
autres pièces bois voir tableau 36

Pare soleil et rétroviseur

- 230-250SL av.02979 droit sans miroir*
- 60 Gauche crème..... 281031
Droit crème..... 281032
- 61 Support de maintien crème..... 281038
250SL ap.02980-280SL droit avec miroir
- Gauche bambou..... 281033
Droit bambou..... 281034
Gauche crème..... 281037
Droit crème 281036
- 63 Support de maintien gris.....281039
- 70 Rétroviseur intérieur pvc noir 281028
La version chromée n'est plus disponible.
- 71 Support de maintien rétroviseur ... 281029



Garnitures de Tableau de Bord

Tableau 36

Toutes les garnitures disponibles en standard
Noir. Délais de livraison et disponibilité pour
d'autres couleurs sur demande

- (1) = 230SL, 250SL avant Nr..002979
- (2) = 250SL après Nr..002980, 280SL
- (3) = 230-250-280SL après Nr..010355
- (4) = 280SL après Nr..010356

Capitonnage tableau bord

- 1 Recouvrement instrument de bord..268000
- 2 Recouvrement sup. gauche (2)..... 268011
- 3 Recouvrement sup. droit (1)..... 268014
- Recouvrement sup. droit (2)..... 268012
- 5 Recouvrement inf. central (1).....268003
- 6 Recouvrement inf. boîte à gants(1).268111
- Recouvrement inf. boîte à gants(2).268117
- 7 Recouvrement inf. droit (1)..... 268002
- 15 Recouvrement montant gauche (1).267003
- Recouvrement montant droit (1)... 267004

Boîte à gants

- 30 Boîtier boîte à gants.....268116
- 36 Ecrou tôle petit..... 299028
- Ecrou tôle grand.....299027
- 37 Fourchette de boîte à gants..... 168070
- 38 Ressort de fourchette..... 168071
- 39 Butée caoutchouc couvercle..... 298066
- 40 Serrure boîte à gants (3).....268055
- Serrure boîte à gants (4).....868055

Baguettes de tableau de bord

- 50 Baguette chromée inf. gauche (2)...268112
- 51 Baguette chromée inf. central (1)... 268119
- Baguette chromée inf. central (2)... 268113
- 52 Baguette chromée boîte à gants.....268114
- 53 Baguette chromée inf. droit..... 268115
- 54 Clips fix. baguette tableau de bord.268057

- 60 Cadre chromé sur instrument bord.268110
- 65 Cercle chromé de neman (1).....268041
- Cercle chromé de neman (2).....268043
- 66 Bague caoutchouc cercle neman(1)268042
- Bague caoutchouc cercle neman(2)268044
- 78 Clips de sécurité plaque radio.....268045
- 79 Clips de maintien rosette chauffage268143

Accessoires électriques

Instruments voir tableau 30/31
Radio livrable sur demande

- 90 Eclairage intérieur.....282020
- 91 Eclairage de boîte à gants.....282028
- 92 Contacteur éclairage boîte à gants..254101
- 93 Ecrou de contacteur 282032
- 95 Haut parleur de tableau de bord.....268015
- oa Antenne télescopique mécanique... 299974
- Antenne télescopique automatique.299975
- 96 Butée caoutchouc.....298794

97 Cendriers avec garniture couleur :

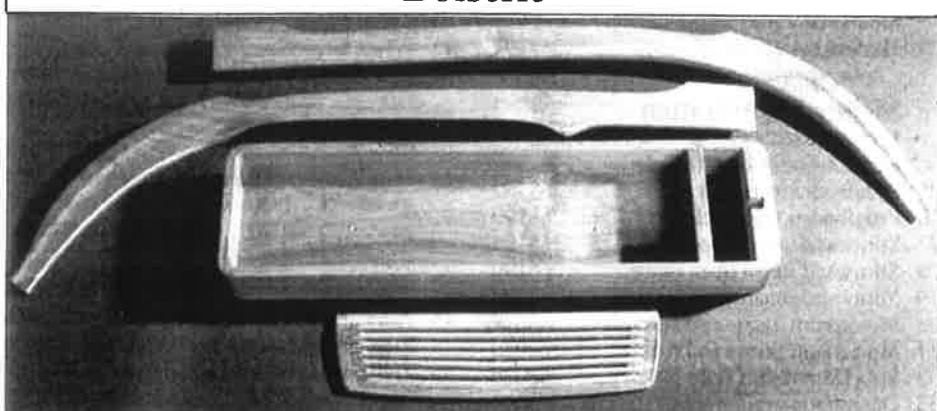
- | | |
|-------------------|------------------------|
| Noir.....281000 | Brun clair..... 280995 |
| Bleu.....280990 | Bleu marine... 280991 |
| Marron.....280998 | Beige crème.. 280999 |
| Vert moyen 280992 | |

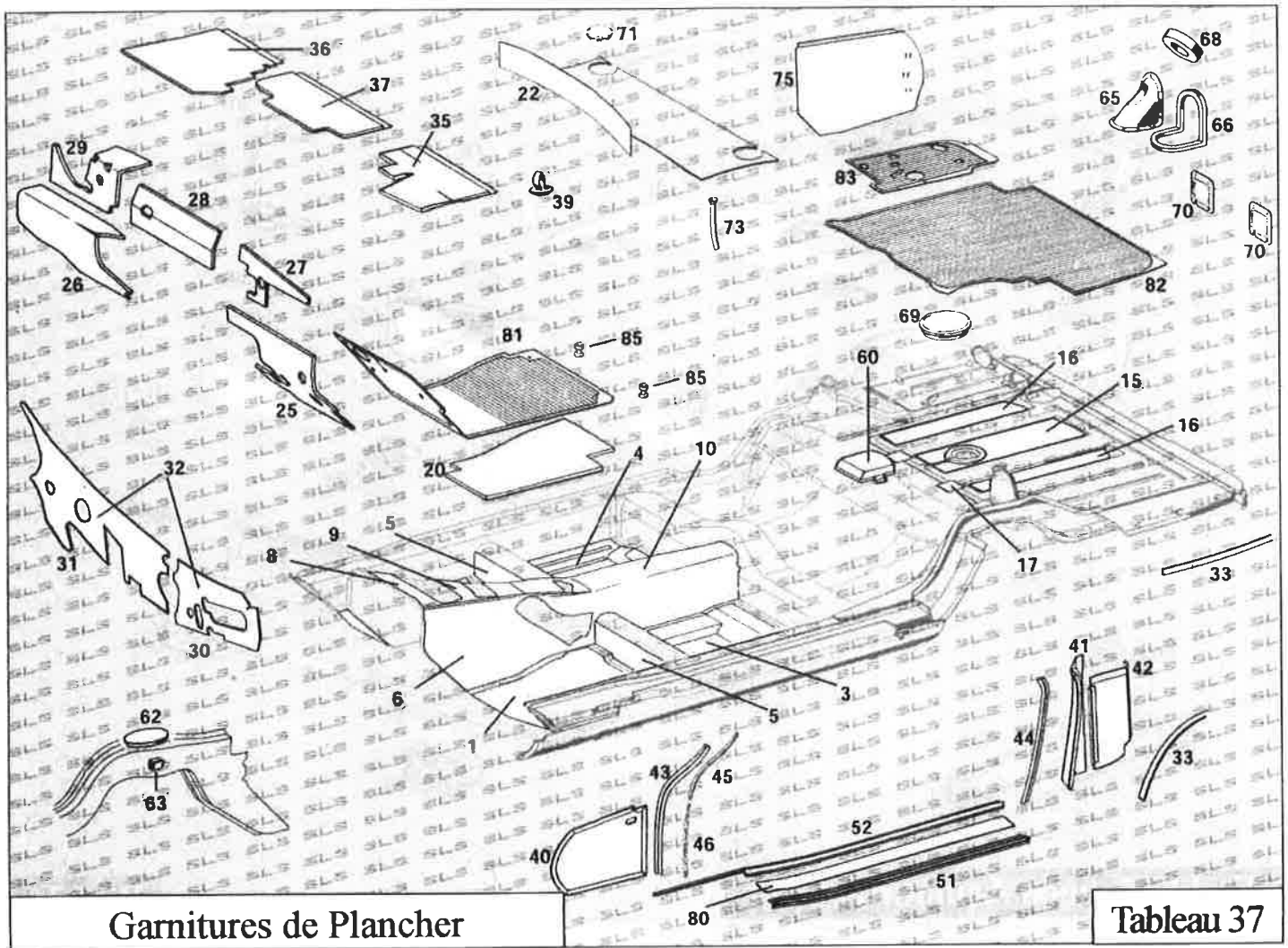
Garnitures en bois

Comme à l'origine

- 100 Garniture de pare brise g. et d.....267100
- La version 280SL remplace toutes les versions antérieures. Les éléments sont à adapter. Chaque véhicule est différent.
- 101 Garniture de haut parleur..... 268017
- Version avec barreaux verticaux
- 102 Console central entre les sièges.... 284700
- Image ci-dessous Kit bois 4 pièces..... 268120
- Pièces (100+101+102)

Boiserie





Garnitures de Plancher

Tableau 37

Cartons bitumés

3mm comme à l'origine

- 1 Plancher avant gauche..... 268180
- Plancher avant droit..... 268181
- 3 Plancher arrière gauche..... 268182
- 4 Plancher arrière droit..... 268183
- 5 Traverse..... 268184
- 6 Tunnel gauche..... 268185
- Tunnel droit..... 268186
- 8 Tunnel supérieur avant..... 268187
- 9 Tunnel supérieur central..... 268188
- 10 Tunnel supérieur arrière..... 268189
- Kit pièces 1 à 10 ensemble..... 268172
- 15 Coffre central..... 268190
- 16 Coffre gauche ou droit..... 268191
- 17 Coffre fixation circuit électrique... 268192
- Kit pièces 15 à 17 ensemble..... 268173

Matelassures

12mm à poser sous la moquette

- 20 Plancher avant gauche..... 268168
 - Plancher avant droit..... 268169
 - Kit pièces 20+21..... 268171
 - 22 Compartiment capote mur avant.... 268194
- 2mm noir à coller

Garnitures isolantes

Toile de jute bitumées

- 25 Plancher pédale avant gauche..... 268198
- 26 Plancher pédale avant droit..... 268199
- 27 Plage avant intérieur gauche..... 268195
- 28 Plage avant intérieur centrale..... 268196
- 29 Plage avant intérieur droite..... 268197
- 30 Plage avant extérieur gauche..... 268029
- 31 Plage avant extérieur droit..... 268028
- 32 Plage avant complet (30+31)..... 268030

- 33 Bande isolante à coller..... 298001

Garnitures de décorations

(1)230SL,250SI avant Nr..002979

(2)250SL après Nr..002980, 280SL tous

Garnitures sous tableau de bord

Noir, intérieur matelassé

- 35 Gauche boîte automatique (1)..... 268273
- Gauche boîte automatique (2)..... 268277
- Avec modifications pour manuelle
- 36 Droite tous sauf clim..... 268278
- 37 Centrale, tous sauf clim..... 268279
- oa Panneau 120 x 80cm..... 268035
- pour découpage personnel
- 39 Clips de fixation de garniture..... 268276

Garnitures latérales

- 40 Au pieds gauche (1) noir..... 268031
- Au pieds droit (1) noir..... 268032
- Au pieds gauche (2) noir..... 268033
- Au pieds droit (2) noir..... 268034
- 41 Montant arrière porte gauche noir.. 269165
- Montant arrière porte droit noir..... 269166
- 42 Montant arrière gauche*..... 269170
- Montant arrière droit*..... 269180
- *Tôle nue sans garniture

43 Bourrelets montant avant de porte

- Noir..... 272080
- Gris..... 272081
- Crème..... 272087
- Bambou..... 272086
- Parchemin..... 272082
- Bleu..... 272083
- Cognac..... 272085
- Rouge..... 272084

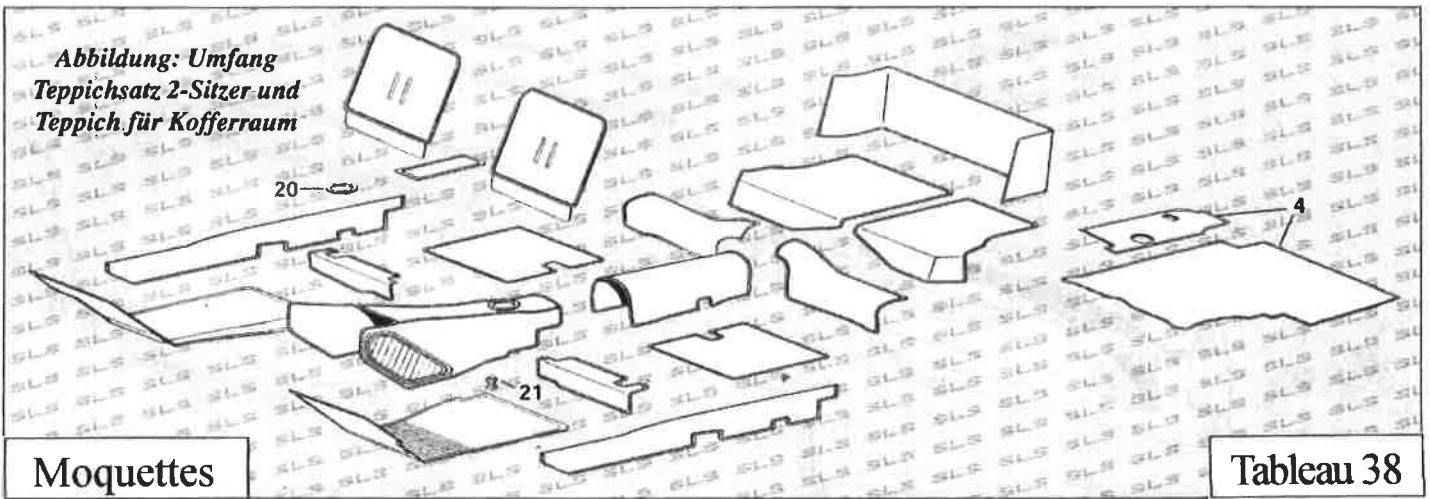
44 Bourrelets montant arrière de porte

- Noir..... 272090
- Gris..... 272091
- Crème..... 272097
- Bambou..... 272096
- Parchemin..... 272092
- Bleu..... 272093
- Cognac..... 272095

- 45 Baguette montant av. sup. gauche.. 272037
- Baguette montant av. sup. droit..... 272038
- 46 Baguette montant av. inf. gauche... 272035

- Baguette montant av. inf. droit..... 272036
- 51 Couvre joint extérieur gauche..... 268130
- Couvre joint extérieur droit..... 268140
- 52 Couvre joint intérieur gauche..... 268150
- Couvre joint intérieur droit..... 268160
- Kit couvre joints (51+52 g. et d.)... 268280
- Vis de montage..... 268133
- Rondelle 268132
- Vis et rondelles en kit..... 268135
- 60 Garniture support pont arrière..... 269032
- Rivet plastique..... 269034
- 62 Couvercle support de train avant... 268010
- 63 Clips de maintien de couvercle..... 268009
- 65 Tôle de protection col de réservoir. 269020
- 66 Isolant de tôle de protection..... 269010
- Ficelle isolante 1ml..... 299995
- 68 Isolant de col de réservoir..... 269030
- 69 Couvercle protection jauge..... 247014
- 70 Couvercle intérieur masque ar..... 269033
- 71 Couvercle compartiment arceau.... 268040
- 230SL av. Nr..007381
- 73 Tuyau d'évacuation 279032
- 75 Garniture lat. de coffre droite..... 268610
- Garniture lat. de coffre gauche..... 268611
- Avec trous de montage du bocal
- D'aération de réservoir
- Tapis caoutchouc**
- 80 Caoutchouc marche pieds gauche... 268065
- Caoutchouc marche pieds droit..... 268066
- Couleur gris foncé
- 81 Tapis de sol avant gauche..... 268100
- Tapis de sol avant droit..... 268200
- Couleur gris
- 82 Tapis de coffre gauche..... 268300
- 83 Tapis de coffre droit..... 268400
- uniquement version « réservoir couché »
- 85 Bouton maintien des tapis de sol... 268105

**Abbildung: Umfang
Teppichsatz 2-Sitzer und
Teppich für Kofferraum**



Moquettes

Tableau 38

Jeu de moquettes

Jeu de moquettes complet découpé par commande numérique d'après les gabarits d'origine avec bordure en PVC, protection des planchers et du tunnel, y compris la partie arrière du dossier de siège. N'hésitez pas à nous contacter pour avoir plus de renseignements.

Versions

- Standard : 18 pièces pour 2 places (boite manu ou autom)
- oA 3 places : 22 pièces pour véhicule avec 3^{ème} siège d'origine (Boite manu. ou autom.)
- oA California : Pour 4 places coupé sans capote (boite manu. ou autom.)
- 4 Coffre : 2 pièces (version roue de secours debout ou couché)

Vu le nombre d'options et de possibilités de couleurs, les jeux de moquettes ne sont en général pas en stock. Délai de fabrication 4 semaines. Les jeux de moquettes sont toujours livrés complets. Nous ne pouvons pas techniquement vous proposer les tapis au détails.

- Plus value par rapport aux versions standard

Qualités de moquettes

Haargarn bouclé

Moquettes en fibres naturelles bouclés, monté en série sur Les 230SL et sur les 250SL avant Nr série 002979 (1967)

- Couleurs standard : boucle normale**
anthracite, gris, beige, bleu gris, rouge
- Couleurs spéciales* : boucle normale**
bleu marine, brun clair, gris beige clair, vert olive, vert clair, rouge foncé, beige clair
- Couleurs standard : boucle fine* type (300SL)**
anthracite, rouge foncé, rouge clair, beige

Bouclé nylon

Standard 2 tons chiné. Monté en série sur les 250SL après Nr 002980 (1967) et toutes les 280SL. La face intérieur est renforcée par rapport à l'origine.

- Couleurs 2 tons chiné**
anthracite, gris, bleu marine, rouge, vert foncé, vert moyen, vert clair, marron, cognac, dattel, beige clair
- 1ton**
rouge foncé

Tapis velours fin nylon

Après 1967, cette qualité était proposée en options

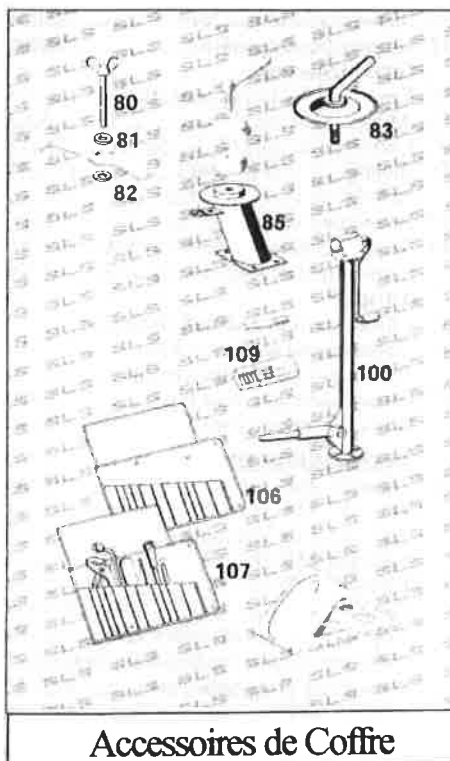
- Couleur** noir, anthracite, gris, bleu marine, brun, dattel, crème beige, vert mousse, vert, rouge indigo, rouge moyen

Accessoires moquettes

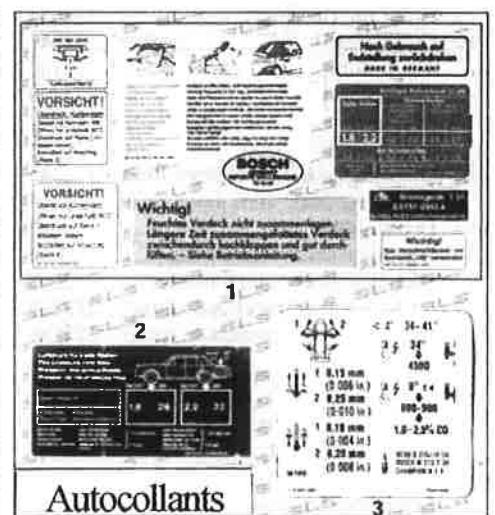
- 20 Joint de découpe levier vitesse 268075
- 21 Bouton pression de plancher 268105
- Chrome aération dossier siège 291070

Equipement du coffre

- 80 Vis de serrage roue secours 240006
230SL av. Nr 007204
- 81 Rondelle supérieure 240009
- 82 Rondelle caoutchouc 240017
- 83 Assiette avec vis de serrage 240014
- 85 Support de roue de secours 240015
- 100 Cric 259000
- 106 Pochette vide 258105
PVC noir
- 107 Pochette avec outillages 258100
Textile fin rouge
- aA Clé écrou roue de secours 259101
- 109 Boite de fusibles de rechange 258090
- oA Jerricane 7 litres origine 259050
tient dans la roue de secours couchée
- oA Housse de roue de secours 289888
Origine PVC noir avec bouton pression



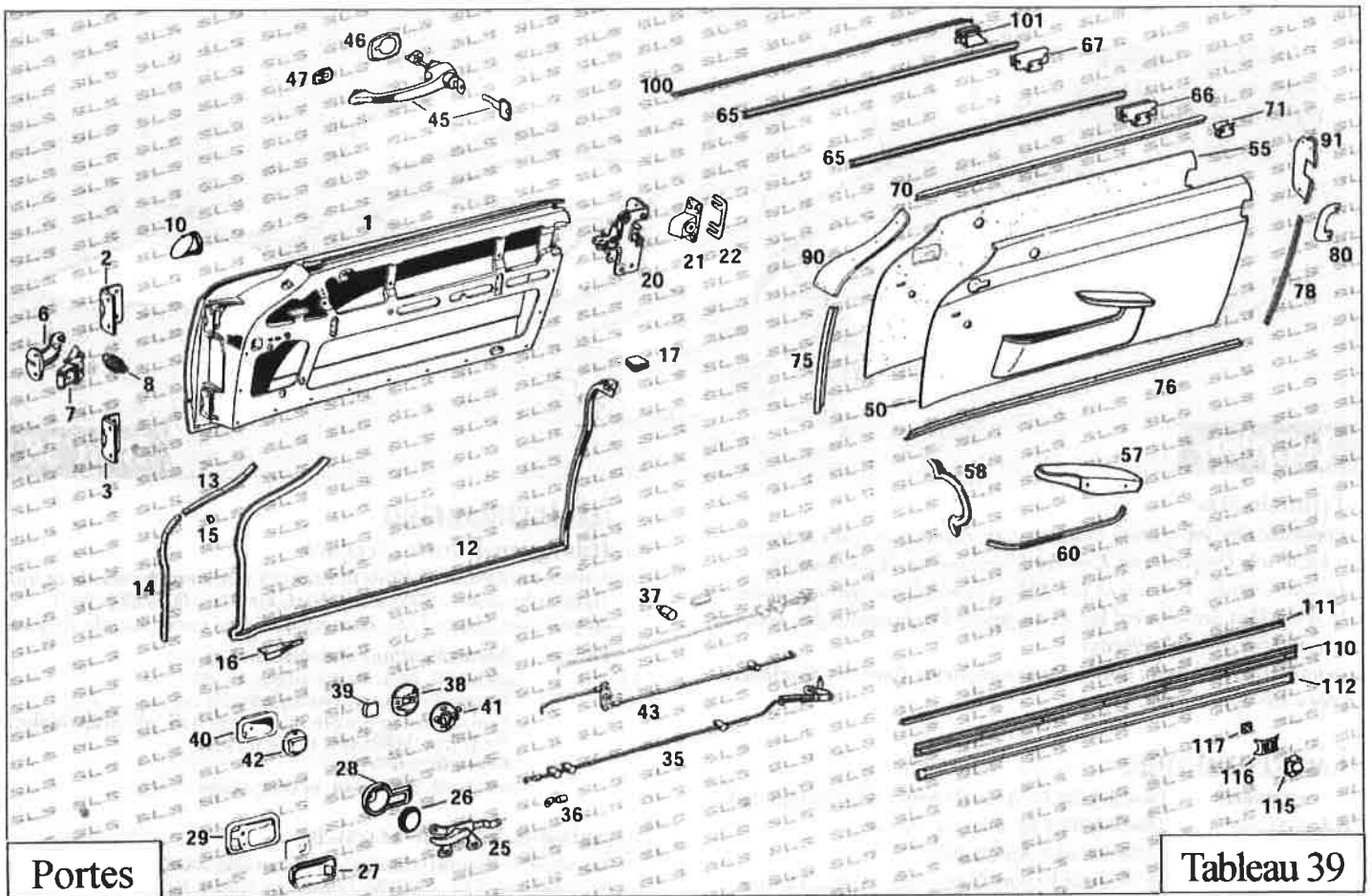
Accessoires de Coffre



Autocollants

- 1 Kit auto collants 9 pièces 299950
- 2 Auto collant pression des pneus 299951
- 3 Auto collant cache culbuteur 299952
Jeu des culbuteurs M180

Plaque de numéro de série peuvent être demandée avec la carte grise et le Nr de série



Portes

Tableau 39

(2) : 230SL ap.Nr.00713, 250-280SL
 (3) : 230SL,250SL av.Nr.002979
 (4) : 250SL ap.Nr.002980, 280SL tous
 (6) : 250SL ap.Nr.002980

Rétrovisseur extérieur voir tab.47

Portes

- 1 Porte gauche neuve.....272900
- Porte droite neuve.....272800
- 2 Charnière sup. gauche ou droite.... 272056
- 3 Charnière inf. gauche.....272057
- 6 Came de maintien porte g. ou d.....272060
- 7 Arrêteur de porte g. ou d..... 272061
- 8 Ressort pour arrêteur.....272054
- 10 Caoutchouc de fermeture.....272140
- 12 Joint de porte gauche.....272100
- Joint de porte droit.....272200
- 13 Cornière maintien joint av. sup. g. 272041
- Cornière maintien joint av. sup. d..272042
- 14 Cornière maintien joint av. inf. g...272045
- Cornière maintien joint av. inf. d...272046
- 15 douille entretoise.....272043
- 16 Cornière maintien joint inf. g..... 272064
- Cornière maintien joint inf. d..... 272065
- 17 Joint inf. montant capote gauche... 272285
- Joint inf. montant capote droit.....272286

Serrures et tringles

- 20 Serrure (3) g. avec condamnation...272050
- Serrure (3) d. avec condamnation...272051
- Serrure (4) g. avec condamnation...272048
- Serrure (4) d. avec condamnation...272049
- 21 Gâche de porte (3) gauche.....272055
- Gâche de porte (3) droite.....272022
- Gâche de porte (4) gauche.....272021
- Gâche de porte (4) droite.....272020
- Transformation 1^{ère} série en 2^{ème} série*
changer à la fois les serrures, gâches et les
poignées
- 22 Cale de gâche de porte
- 1^{ère} série (3) rugueux.....172074
- 2^{ème} série (4) rugueux.....272012

2^{ème} série (4) 1.5mm lisse.....572012

Ouverture de porte

- 25 Poignée intérieure (3) gauche.....276111
- Poignée intérieure (3) droite.....276112
- Poignée intérieure (4) gauche.....276011
- Poignée intérieure (4) droite.....276012
- 26 Garniture intérieure (3) g. ou d.....276055
- 27 Garniture intérieure (4) gauche.....276009
- Garniture intérieure (4) droite.....276010
- 28 Rosette chromée (3) gauche.....276050
- Rosette chromée (3) droite.....276060
- 29 Rosette chromée (4) gauche.....276007
- Poignée chromée (4) droite.....276008
- 35 Tirant de porte (4) g/d.....272017
- 36 Agrafe de sécurité.....298004
- 37 Guide caoutchouc de tringlerie.....298005

Condamnation intérieure

- 38 Rosette (3) gauche ou droite.....176055
- 39 Cache vis chromé pour 38.....172068
- 40 Encastrement chromé (4) g. ou d...276013
- 41 Verrouillage intérieur (3) gauche...172193
- Verrouillage intérieur (3) droit.....172194
- 42 Verrouillage intérieur (4) g. et d...272014
- 43 Tirant de verrouillage (4) gauche...272015
- Tirant de verrouillage (4) droit.....272016

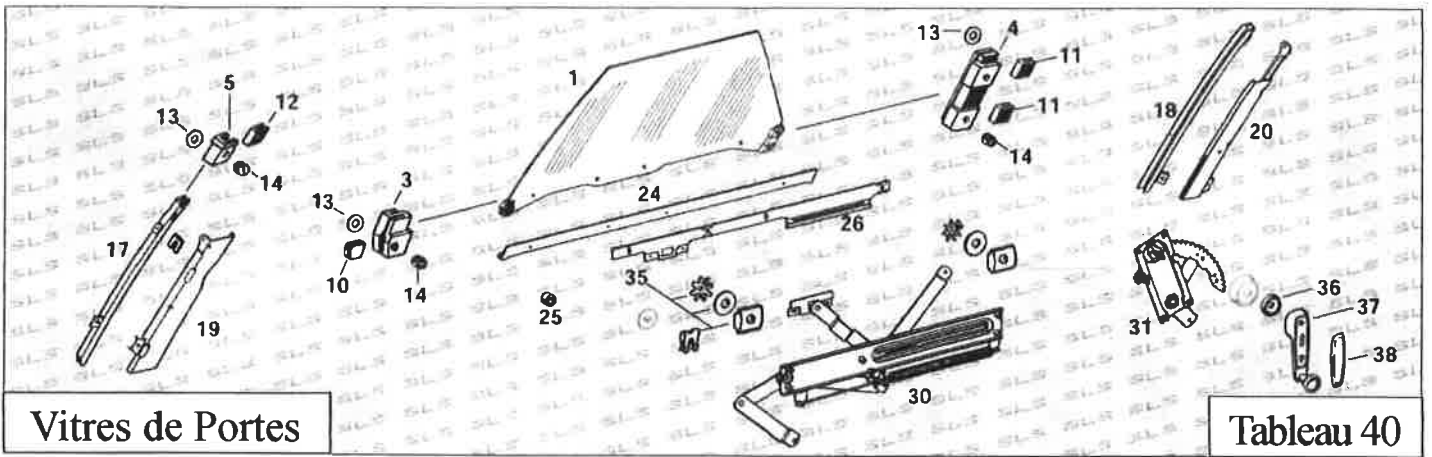
Poignée de porte

- 45 Poignée avec serrure voir tableau 41
- 46 Joint dessous de poignée ar.g.....276110
- Joint dessous de poignée ar.d.....276120
- 47 Joint dessous de poignée av.g.....276130
- Joint dessous de poignée av.d.....276140

Garnitures et baguettes

- 50 Garniture porte en MB-Tex (3) g. 272103
- Garniture porte en MB-Tex (3) d..272104
- Garniture porte en MB-Tex (6) g. 272105
- Garniture porte en MB-Tex (6) g. 272106
- Garniture porte MB-Tex 280SL g. 272107
- Garniture porte MB-Tex 280SL d..272108
- Comme sur le dessin : noir, autres couleurs*
sur demande

- 55 Panneau de porte gauche.....272132
- Panneau de porte droit.....272133
- 57 Accoudoir de porte gauche noir....297610
- Accoudoir de porte droit noir.....297620
- 58 Poignée de maintien droite noir....281005
- 60 Garniture chromée vide poche g....272069
- Garniture chromée vide poche d....272068
- 65 Lèche vitre ext. ou int.....272500
- 66 Clips de maintien intérieur.....272501
- 67 Clips de maintien extérieur.....272502
- 70 Baguette alu int. sup. g.....272005
- Baguette alu. Int. sup. d.....272006
- 71 Clips maintien panneau/baguette...272013
- 75 Cornière de retenue avant gauche...272007
- Cornière de retenue avant droite...272008
- 76 Cornière de retenue inf. gauche.....272066
- Cornière de retenue inf. droite.....272067
- 78 Cornière de retenue arrière gauche.272033
- Cornière de retenue arrière droite...272044
- oA Vis pour 272033/44.....272034
- 80 Plaque de recouvrement gauche....272019
- Plaque de recouvrement droite.....272018
- 90 Recouvrement chromé avant g.....272030
- Recouvrement chromé avant d.....272040
- 91 Recouvrement chromé arrière g....272300
- Recouvrement chromé arrière d....272400
- 100Baguette chromée ext. g. ou d.....272230
- 101 Clips fixation baguette extérieure...272011
- 110Baguette chromée sans joint g.....272250
- Baguette chromée sans joint d.....272260
- Laiton chromée*
- oA Vis fixation 272250/60.....269164
- 111Joint de baguette au ml.....272266
- 112Baguette alu inférieur porte g.....272270
- Baguette alu inférieur porte d.....272280
- Aluminium*
- 115Clips de fixation269161
- 116Clips de maintien métal.....272283
- 117Bouchon de renfort.....272281
- oA Kit complet pour 1 véhicule.....269163
- Pos. 115-116-117 pour 6 baguettes*



Vitres de Portes

Tableau 40

(3) : 230SL, 250SL av. Nr.029979

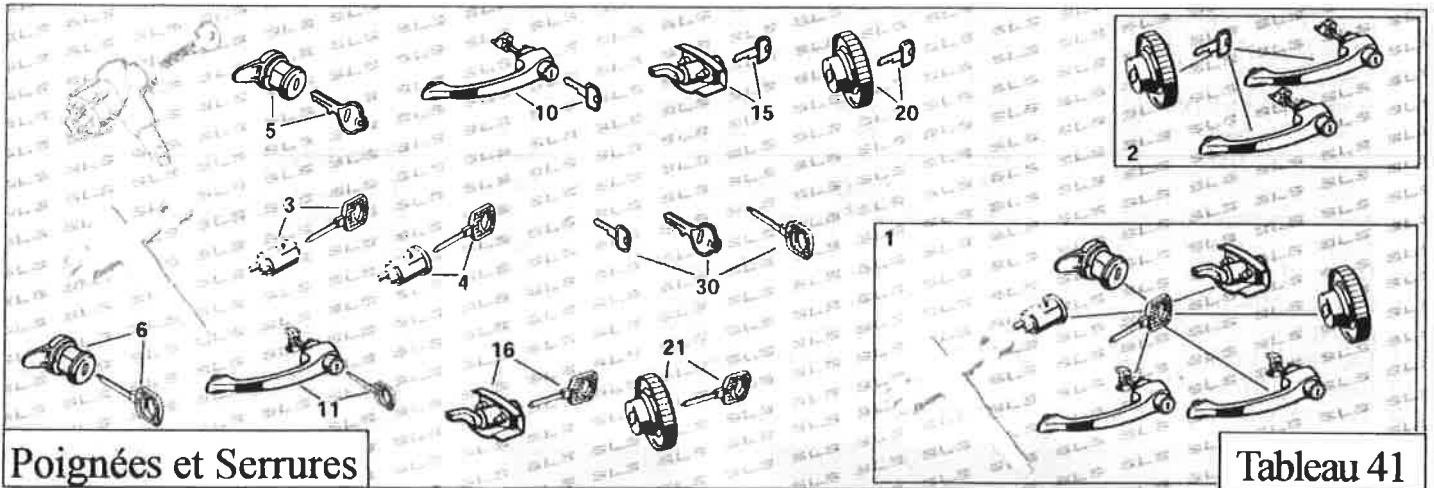
(4) : 250SL ap.Nr.002980 et 280SL toutes

Lève vitre

- 1 Vitre de porte gauche claire..... 272001
- Vitre de porte droite claire..... 272002
- Vitre de porte gauche teintée..... 269503
- Vitre de porte droite teintée..... 269504
- Origine avec coulisse de guidage*
- 3 Coulisseau avant gauche 272124
- Coulisseau avant droite..... 272125
- 4 Coulisseau arrière gauche..... 272122
- Coulisseau arrière droite..... 272123
- 5 Coulisse avant gauche de glissière. 272009
- Coulisse avant droite de glissière... 272010
- 10 Coulisse avant gauche..... 270729
- Coulisse avant droite..... 270728
- 11 Coulisse arrière gauche..... 270725
- Coulisse arrière droite..... 270724

- 12 Coulisse avant gauche sur glissière 270727
- Coulisse avant droite sur glissière.. 270726
- 13 Bague caoutchouc..... 270723
- 14 Vis ergot..... 270722
- Kit rép. guidage de vitre gauche... 272071**
- Kit rép. guidage de vitre droit..... 272070**
- Pos. 10,11,12,13,14,35 pour une porte*
- 17 Glissière de vitre avant gauche..... 272745
- Glissière de vitre avant droite..... 272730
- Y compris la coulisse sup. chromée*
- 18 Glissière arrière gauche..... 272735
- Glissière arrière droite..... 272720
- 19 Cornière d'écoulement av. gauche. 272755
- Cornière d'écoulement av. droite... 272750
- 20 Cornière d'écoulement ar. gauche.. 272765
- Cornière d'écoulement ar. droite... 272760
- 24 Base de vitre gauche..... 272073
- Base de vitre droite..... 272074

- 25 Galet entretoise glissière droite..... 272075
- 26 Glissière de lève vitre gauche..... 272077
- Glissière de lève vitre droite..... 272078
- 30 Croisillon de levage gauche..... 272120
- Croisillon de levage droit..... 272121
- 31 Lève vitre gauche (4)..... 272119
- Lève vitre droit (4)..... 272118
- 35 Kit de rép. coulisse de croisillon... 272052
- 36 Rondelle sous manivelle (4) 276005
- 37 Manivelle (3)..... 276001
- Manivelle (4)..... 276002
- 250-280SL plus livrable*
- remplacé par une version de 1976*
- 38 Bourrelet manivelle (3) noir..... 276090
- Bourrelet manivelle (4) rouge..... 276093
- Remplacé par la version de 1976*



Poignées et Serrures

Tableau 41

(1) : 230SL garniture de serrure de coffre grand modèle
attention le masque arrière en pièce détachée est prévu avec des trous pour le petit modèle

(2) : 230SL ap. Nr série ?? garniture de serrure de coffre plus petite

(3) : 230SL, 250SL avant Nr002979

(4) : 250SL après 002980 nouveau loquet de serrure de porte rectifié néman avec clé moderne

(5) : 280SL avant Nr003048

(6) : 280SL après Nr003049 néman et axe de volant rectifié

(7) : 280SL avant Nr01355 clés de portes et de coffre toujours différentes

(8) : 280SL après Nr010356 nouveau maintenant 1 clé pour tout

(9) : 280SL avant Nr011947

(10) : 280SL après Nr011948

(11) : 280SL après Nr012689

(12) : 280SL après Nr012690 néman encore rectifié

Kit complet serrures

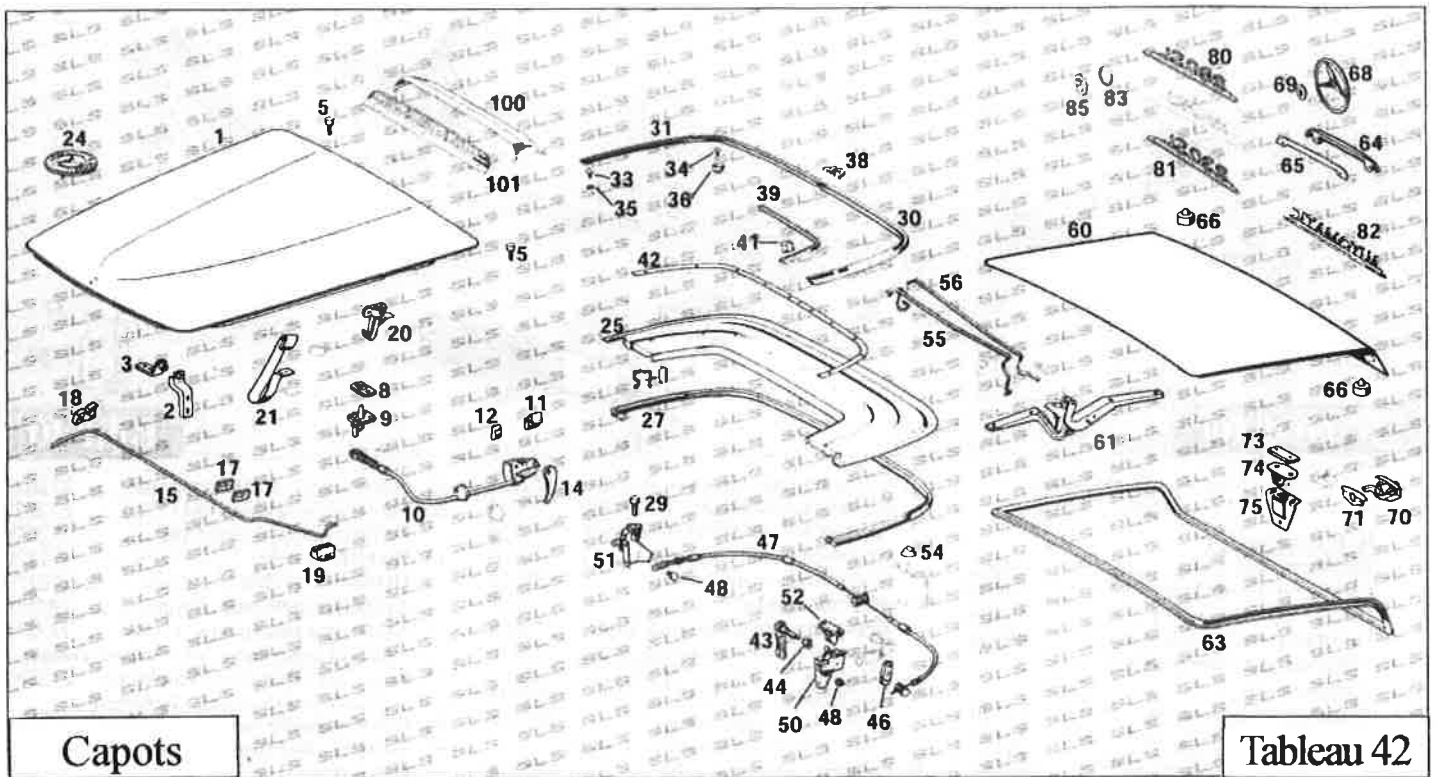
- 1 Kit complet 280SL (12) avec 1 seule clé..... 289110
- Transformation possible à partir de la 250SL (4) et 280SL. Jusqu'à la 280SL (11), le barillet de néman livré dans le kit ne correspond pas au néman. Echangez la partie intérieure*
- 2 Kit portes et bouchon réservoir (3) avec une seule clé..... 289100

Pièces séparées

Les pièces sont livrées avec un clé actuelle. Indiquez le Nr. de série du

véhicule, le fabricant de la serrure (HUF ou YMOS), ainsi que les numéros des serrures.

- 3 Barillet (4-5-11) avec serrure d'origine..... 246064
- Barillet (4-11) avec nouvelle serrure..... 246054
- 4 Barillet (12) avec serrure d'origine..... 246074
- 5 Serrure de boîte à gants 230-250SL, 280SL (7)..... 268055
- 6 Serrure de boîte à gants 280SL (8)..... 268055
- 10 Poignée de porte (3) gauche avec nouvelle serrure..... 276100
- Poignée de porte (3) droite avec nouvelle serrure..... 276200
- Poignée de porte (3) gauche avec serrure d'origine..... 276101
- Poignée de porte (3) droite avec serrure d'origine..... 276201
- oA Poignée de porte (4 et 7) gauche avec nouvelle serrure... 276102
- Poignée de porte (4 et 7) droite avec nouvelle serrure..... 276202
- Poignée de porte (4 et 7) gauche avec serrure d'origine... 276103
- Poignée de porte (4 et 7) droite avec serrure d'origine... 276203
- 11 Poignée de porte 280SL (8) gauche avec nouvelle serrure 276104
- Poignée de porte 280SL (8) droite avec nouvelle serrure. 276204
- Poignée de porte 280SL (8) gauche avec serrure d'origine 276105
- Poignée de porte 280SL (8) droite avec serrure d'origine 276205
- 15 Serrure de coffre (2 et 7) avec nouvelle serrure..... 275030
- 16 Serrure de coffre 280SL (8) avec serrure d'origine..... 275032
- 20 Bouchon de réservoir (7) avec serrure d'origine..... 147010
- 21 Bouchon de réservoir 280SL (8) avec serrure d'origine... 147009
- 30 Clé de contact (3) d'après la combinaison d'origine..... 246063



Capots

Tableau 42

Capot moteur

- 1 Capot moteur aluminium.....288000
La pièce neuve doit être ajustée au bonnes dimensions
- 2 Support sur carrosserie gauche.....288010
Support sur carrosserie droit.....288020
- 3 Support sur capot gauche.....288030
Support sur capot droit.....288040
- 5 Vis butée caoutchouc.....298201
- 8 Contre partie de serrure sur capot.....288001
- 9 Serrure de capot sur carrosserie288002
- 10 Câble ouverture de capot LHD.....288004
Câble ouverture de capot RHD.....288024
- 11 Clips de maintien de câble.....288028
- 12 Clips de maintien de câble.....254074
- 14 Poignée d'ouverture de capot.....288015
- 15 Barre de torsion ouverture capot... 288025
- 17 Plaque de maintien g. barre torsion 288005
- 18 Plaque de maintien d. barre torsion 288006
- 19 Support barre de torsion.....288007
- 20 Crochet de sûreté de capot.....288031

- 21 Sangle de maintien au ml.....288003
sans plaque de maintien, gris beige
- 24 Emblème de capot.....281010

Couvercle rangement de capote

- 25 Couvercle.....275100
- 27 Joint de couvercle de capote.....275060
- 29 Vis butée de réglage298201
- 30 Enjoliveur ext. g. de couvercle.....275300
- 31 Enjoliveur ext. d. de couvercle.....275400
- oA Raccord central d'enjoliveur.....275350
- 33 Vis d'enjoliveur.....299033
- 34 Vis d'enjoliveur.....299034
- 35 Bague caoutchouc.....299036
- 36 Ecrou.....299035
- 38 Rosette chromée central couvercle.275045
- 39 Enjoliveur int. g. de couvercle.....277300
Enjoliveur int. d. de couvercle.....277400
- 41 Clips fixation enjoliveur intérieur...298178
- 42 Baguette de maintien de garniture..277235

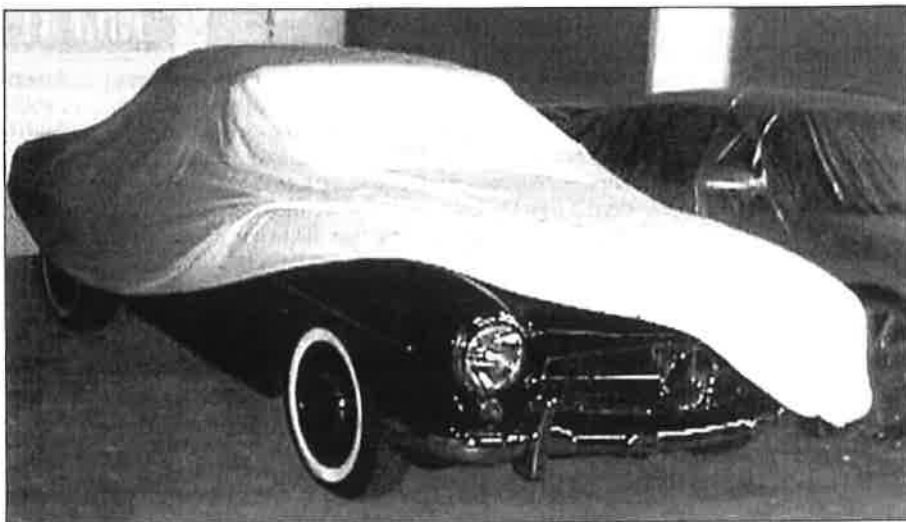
- 43 Manette d'ouverture de couvercle..277224
- 44 Rondelle intern. sous poignée.....277237
- 46 levier d'ouverture.....277230
- 47 câble d'ouverture coffre capote.....277225
- 48 Axe câble à la serrure.....277238
- 50 Serrure gauche partie inférieure....277221
- 51 Serrure droite partie inférieure.....277222
- 52 Serrure partie supérieure.....277223
- 54 caoutchouc crochet tendeur.....279035
- 55 Barre de torsion.....277227
- 56 Barre de torsion.....277229
- 57 Butée de couvercle.....298043

Couvercle de coffre

- 60 Couvercle de coffre.....275000
- 61 Charnière de coffre gauche.....277233
Charnière de coffre droit.....277232
- 63 Joint de coffre.....275005
- 64 Poignée de coffre.....275010
- 65 Joint sous poignée de coffre.....275011
- 66 Butée caoutchouc de coffre.....298042
- 68 Etoile de coffre.....275020
- 69 Rondelle sous étoile de coffre.....175012
- 70 Serrure de coffre 1^{ère} série.....275030
230-250SL, 280SL av. Nr 010355
Serrure de coffre 2^{ème} série. 275032
- 71 Joint dessous de serrure de coffre...275031
- 73 Plaque sous serrure de coffre.....275035
- 74 Serrure de coffre partie supérieure. 275036
- 75 Serrure de coffre partie inférieure..275037
- oA Ecrou pour serrure inférieure.....275039
- 80 Sigle « 230SL ».....281020
- 81 Sigle « 280SL ».....281022
- 82 Sigle « automatique ».....281025
- 83 Bague caoutchouc sous sigle.....281027
- 85 Clips maintien sigle «230/280SL». 281026
Clips maintien sigle «automatique»281024

Entrée d'air

- 100 Ouille d'aération.....283120
- 101 Grille chromée d'aération.....283020
Vis de grille sur carrosserie.....283021

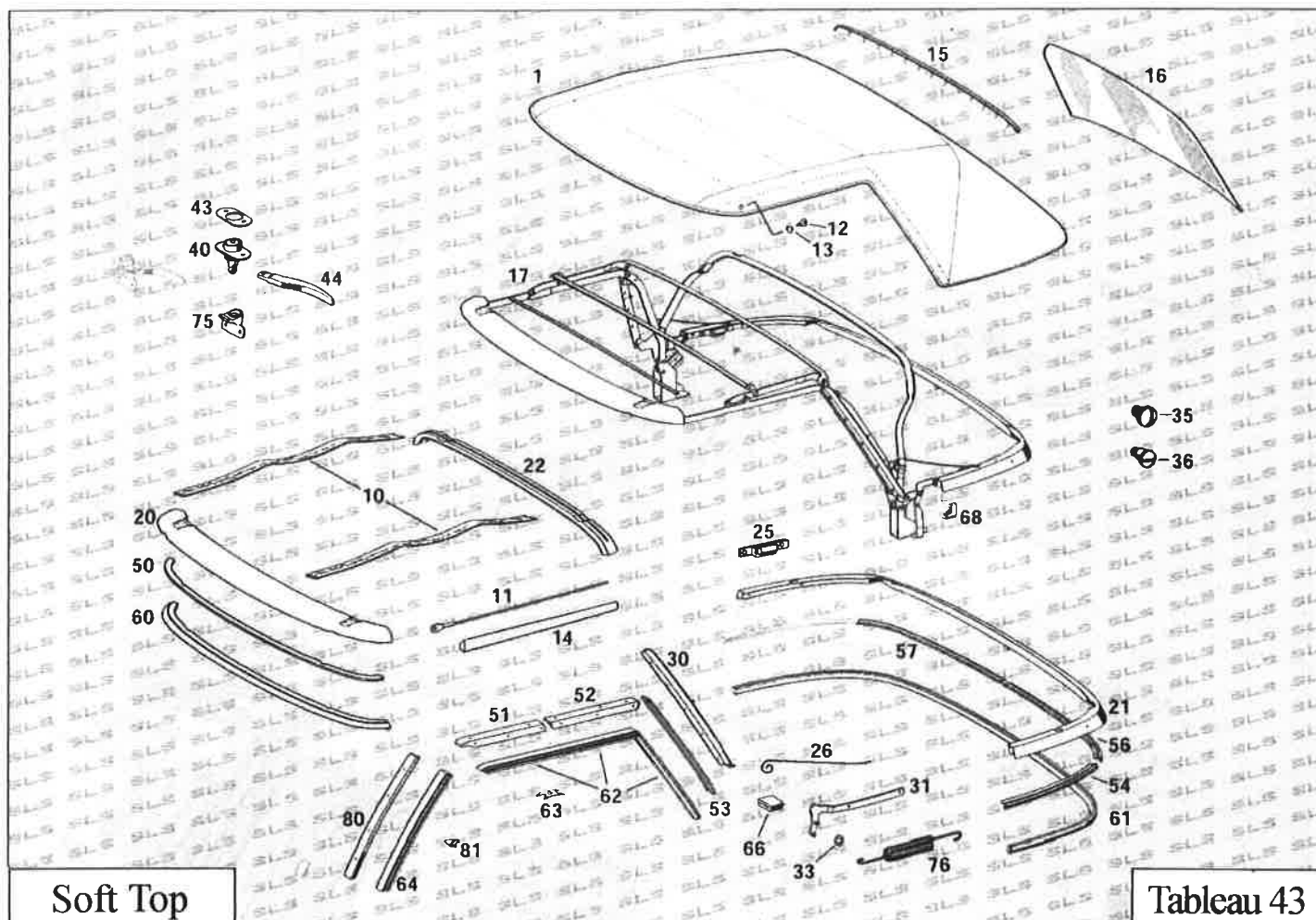


Car cover pour 190SL, 230-280SL

Pour l'intérieur uniquement en coton, intérieur flanelle avec sac

- Crème.....299900
- Rouge.....299901

Pour l'extérieur étanche couleur gris.....299906



Soft Top

Tableau 43

- (1) 1^{ère} série 230SL av. Nr 019358
Arceau avec traverse arrière bois
et baguette chromée
- (1) 2^{ème} série 230SL ap. Nr 019359
et 250-280SL tous

- 13 Rosette vis de câble..... 277053
14 Joint latéral gauche ou droit.....277006
15 Baguette chromée à clous (1)..... 277100
16 Lunette arrière seule claire (1).....277255
Lunette arrière seule claire (2).....277250

- pour l'installation de 277010/277020
oA Vis de fermeture 277265
44 Poignée d'ouverture chromée.....277045
courte 250SL ap.05089 280SL 1^{ère} série
Poignée 2^{ème} série mat..... 777045
longue 280SL ap. Nr012193

1 Capotes

Prête pour le montage
Sonnenland classic

Extérieur	Intérieur	Prix
Noir	/ beige	standard
Noir	/ noir	standard
Bleu marine	/ beige	standard
Bleu marine	/ noir	plus value
Marron	/ beige	standard
Marron	/ noir	plus value
Beige perle	/ noir	plus value
Vert anglais	/ noir	standard
Gris vert	/ beige	standard
Gris vert	/ noir	plus value
Rouge brun	/ beige	standard
Rouge brun	/ noir	plus value
Mahagoni	/ beige	standard
Mahagoni	/ noir	plus value
Beige foncé	/ noir	standard
Beige clair	/ beige	plus value
Bleu cobalt	/ noir	standard
Gris classic	/ noir	standard
Rouge foncé	/ noir	standard
Magenta	/ noir	plus value

Exemple

Capote noir intérieur beige lunette
arrière claire 2^{ème} série..... 277000

Accessoires de capotes

- 10 2 Ceintures de maintien beige 276702
2 Ceintures de maintien noir.....276701
11 Câble de tension latéral g. ou d.277007
12 Vis câble sur cadre.....277052

Arceau de capote

Comme sur la photo : toute les pièces
Serties montées, sauf les cornières de
joints chromées

- 17 Arceau origine (1).....277200
Arceau origine (2).....277210

Pièces détachées d'arceau

- 20 Traverse avant..... 277008
21 Cadre arrière (1).....277004
Cadre arrière (2).....277005
22 Traverse en bois 230SL (1)..... 277037
25 Fermeture à ressort gauche (1)..... 277033
Fermeture à ressort droit (1)..... 277022
26 Déflecteur d'étoffe gauche..... 277011
30 Cornière maintien d'étoffe gauche. 272023
31 Support gauche (2).....277050
Support droit 280SL ap.Nr003229. 277060
33 Bague laiton.....277013
35 Vis d'arceau..... 298023
4 x à divers endroits
diamètre 16mm/12mm
36 Vis d'arceau298022
10 x à divers endroits
diamètre 14mm/10mm

Accessoires d'arceau

- 40 Fermeture de capot gauche..... 277010
Fermeture de capot droit.....277020
Prévoir également 277018
43 Cale de fermeture277015
Cale de fermeture277018

Cornière chromée de joints

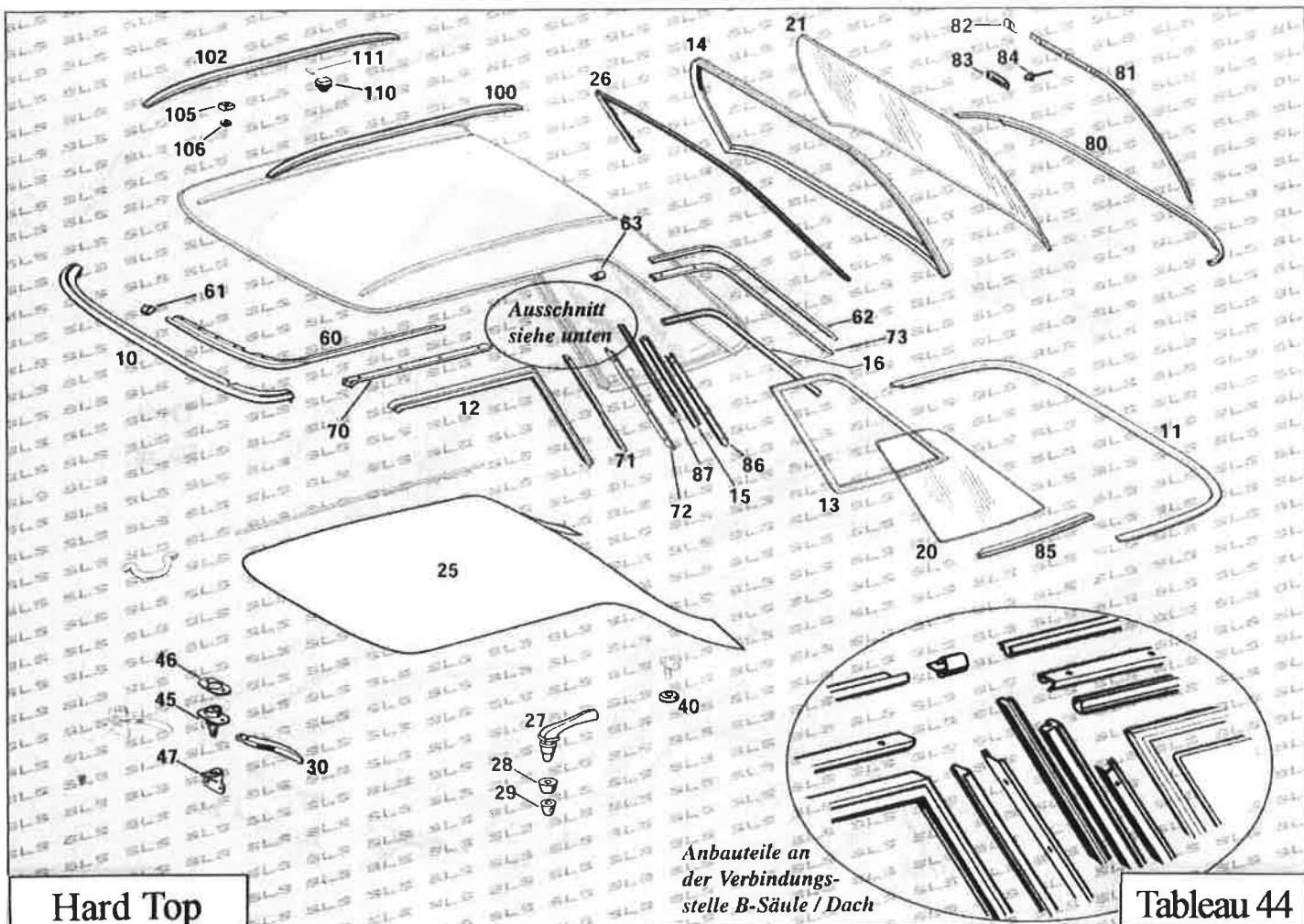
- 50 Traverse avant.....277038
51 Latérale sup. gauche avant.....277025
Latérale sup. droite avant.....277026
52 Latérale sup. gauche centrale.....277027
Latérale sup. droite centrale.....277028
oA Vis de montage cornière/arceau... 277027
53 Latérale gauche Arrière..... 277029
Latérale droite arrière..... 277032
54 De cadre arrière gauche ext.....277023
56 De cadre arrière centrale gauche... 277025
57 De cadre arrière centrale droit..... 277026

Joints

- 60 Joint avant d'arceau de capote.....279010
61 Joint arrière d'arceau de capote.....277002
62 Joint de porte gauche.....272215
Joint de porte droit.....272210
Livré en une seule pièce à découper
63 Clips de retenue de joint..... 272729
64 Joint de montant g. ou d.....272220
66 Joint support d'arceau capote g..... 272285
Joint support d'arceau capote d..... 272286
68 Manchette g. ou d..... 777096
oA Cale..... 777015

Accessoires carrosserie

- 75 Support de fermeture à chromer... 277264
76 Ressort latéral g. ou d..... 272221
80 Cornière chromée montant g..... 272725
Cornière chromée montant d..... 272726
81 Clips de maintien g. ou d..... 272722



Hard Top

Les Hard Tops complets neufs ne sont plus Livrables. On peut trouver un Hard Top d'occasion mais sachez qu'il existait quelques variations : verre teintée, vitre arriere teintée, ciel de toit en cuir, baguettes support de porte bagage et rarement un toit ouvrant.

Joint de hard top

10	Joint de HT avant.....	279010
11	Joint de HT arriere.....	279100
12	Joint vitre de porte sup. gauche.....	272015
	Joint vitre de porte sup. droit.....	272010
13	Joint vitre latérale gauche.....	279040
	Joint vitre latérale droit.....	279050
14	Joint de lunette arriere.....	279030
15	Joint de cadre g. ou d.....	279054
16	Joint sup. vitre latérale.....	279055

Vitres

20	Vitre latérale gauche claire.....	269300
	Vitre latérale droite claire.....	269400
	Vitre latérale gauche teintée.....	269310
	Vitre latérale droite teintée.....	269410
21	Vitre arriere claire.....	269000
	Vitre arriere teintée.....	269610
	Vitre arriere teintée et chauffée.....	269710

Accessoires

25	Ciel de toit gris clair.....	279003
	Ciel de toit blanc crème.....	279004
27	Poignée latérale gauche.....	279500
	Poignée latérale droite.....	279600
28	Bague entretoise.....	277796
29	Capuchon de protection.....	277795
30	Poignée avant chromée.....	277045
	court 250SL ap. Nr05089 280SL 1 ^{ere} série	
	Poignée avant mat.....	777045
	long 280SL ap. Nr012193	
40	Caoutchouc arriere de crochet.....	279012

45	Fermeture de capot avant gauche... 277010
	Fermeture de capot avant droit..... 277020
46	Cale de fermeture..... 277018
47	Support de fermeture à chromer.... 277264
oa	Vis de montage dans cadre..... 277265

Baguettes chromées

60	Gouttière avant et gauche.....	269003
	Gouttière avant et droite.....	269004
61	Raccord central.....	269045
62	Gouttière latérale gauche.....	269015
	Gouttière latérale droite.....	269018
63	Raccord central.....	269054
70	Cornière d'étanchéité sup. g.....	279005
	Cornière d'étanchéité sup. d.....	279006
71	Cornière d'étanchéité ar. g.....	279099
	Cornière d'étanchéité ar. d.....	279088
72	Cornière sur vitre latérale g.....	279033
	Cornière sur vitre latérale d.....	279044
73	Cornière sur vitre arriere g.....	279007
	Cornière sur vitre arriere d.....	279008
80	Enjoliveur arriere chromée.....	279020
81	Enjoliveur gauche sur vitre arriere. 279060	
	Enjoliveur droit sur vitre arriere....	279070
82	Raccord.....	279065
83	Support de raccord.....	270690
84	Rivet de support.....	270691
85	Enjoliveur sous vitre latérale g.....	279090
	Enjoliveur sous vitre latérale d.....	279080
86	Enjoliveur montant vitre ext. g.....	279047
	Enjoliveur montant vitre ext. d.....	279048
87	Enjoliveur montant vitre int. g.....	279045
	Enjoliveur montant vitre int. d.....	279046

Baguettes de toit

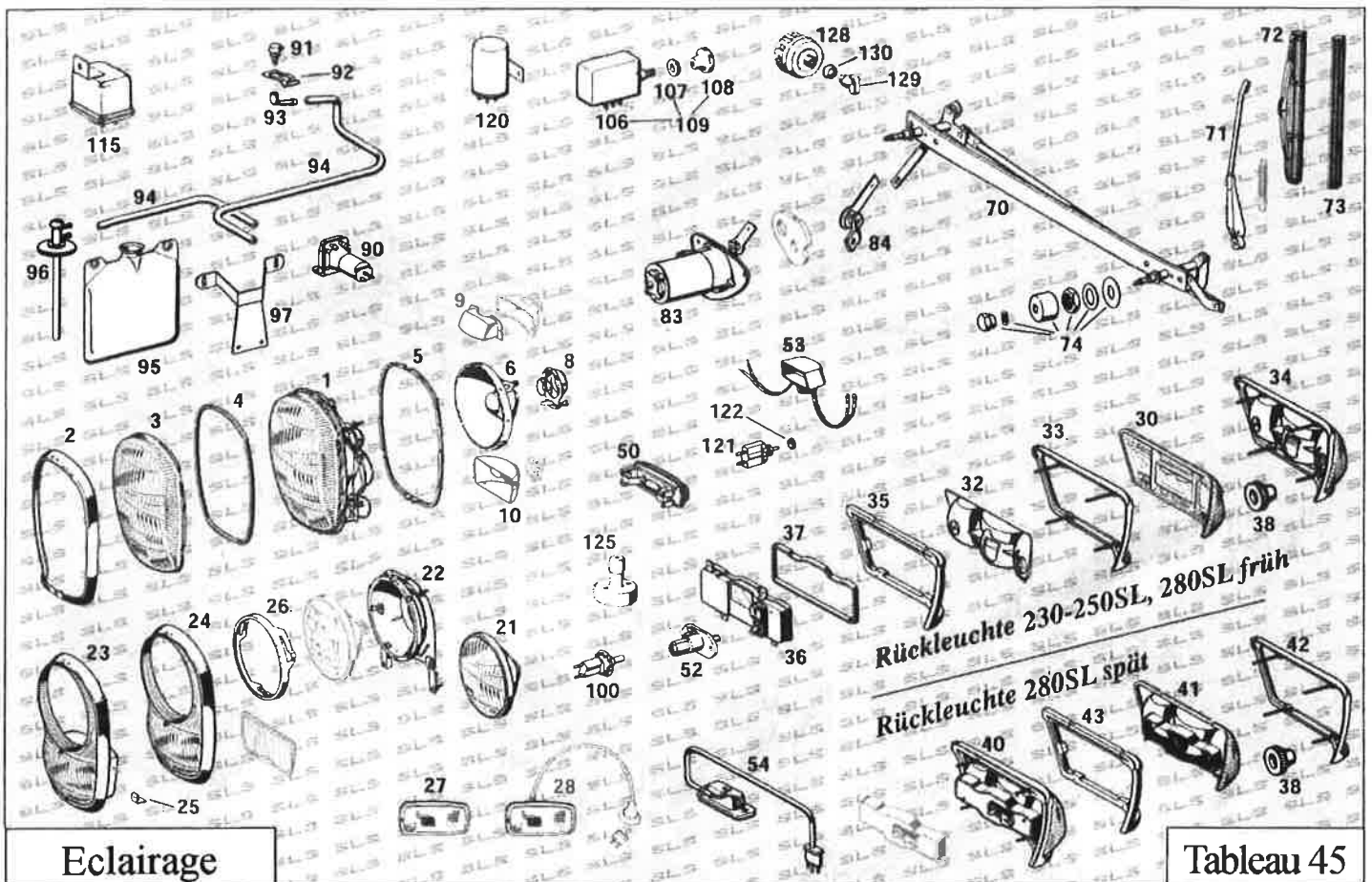
100	Baguette de toit g.....	269001
102	Baguette de toit d.....	269002
105	Support laiton.....	299089
106	Bague caoutchouc.....	282407
110	Clips de maintien plastique.....	299088

111	Douille de serrage de clips.....	299080
oa	Ficelle d'étanchéité.....	299995
	Kit de montage massif.....	269005
	<i>Pour montage de porte ski, la baguette doit Etre entièrement vissés</i>	
	Kit de montage léger.....	269006
	<i>Si la baguette est de décoration, le montage Peut se faire uniquement par clips.</i>	



Accessoires divers

120	Treuil de garage manuel.....	779999
	<i>Origine DB pour R129, R107 et R113</i>	
125	Windschott avec sacoche R113.....	286100
	<i>Origine DB montage sur le cadre ar. du couvre capote. Cadre noir rabattable avec filet ne perturbe pas l'ouverture de la capote</i>	



Eclairage

Tableau 45

Pièces électriques autres voir
tableau 6, 30 et 31

Tous les feux sont livrés sans les
ampoules.

Optique avant

Bilux

1	Optique complet.....	282000
2	cerce chromé d'optique.....	282010
3	Verre d'optique.....	282001
4	Joint de verre d'optique.....	282002
5	Joint entre optique et carrosserie.....	282006
6	Miroir réflecteur principal.....	282071
8	Support d'ampoule.....	282072
9	Voyant pour clignotant.....	282075
10	Miroir réflecteur inférieur.....	282078

Halogen (2 x H1)

1	Optique complet.....	282003
3	Verre d'optique.....	282004
6	Miroir réflecteur principal.....	282081

Bilux RHD (GB, AUS, JAP...)

1	Optique complet.....	282008
3	Verre d'optique.....	282009

Optique USA

21	Optique Bilux.....	282015
<i>en remplacement des Sealed beam</i>		
22	Cadre de maintien.....	282014
23	Cadre enjoliveur + verre + cadre.....	282013
24	Cadre enjoliveur +verre.....	282012
25	Equerre de fixation.....	282007
26	Cercle chromée.....	282016
27	Réflecteur latéral gauche rouge.....	282095
	Réflecteur latéral droit rouge.....	282096
	Réflecteur latéral gauche orange.....	282097
	Réflecteur latéral droit orange.....	282098
28	Eclairage latéral rouge gauche.....	282091
	Eclairage latéral rouge droit.....	282092
	Eclairage latéral orange gauche.....	282093
	Eclairage latéral orange droit.....	282094
oA	Passe fils.....	298779

Feu arrière 1^{ère} série

230-250SL et 280SL av. Nr 007937

30	Cabochon rouge/rouge gauche.....	282111
	Cabochon rouge/rouge droit.....	282121
<i>Reproduction, clignotant rouge à coller dans l'ancien cadre chromé</i>		
32	Miroir réflecteur gauche.....	282109
	Miroir réflecteur droit.....	282108

34	Feu complet rouge/rouge gauche.....	282110
	Feu complet rouge/rouge droit.....	282120
<i>Repro clignotant rouge 30+32+33 montés</i>		
35	Joint de feu arrière gauche.....	282113
	Joint de feu arrière droit.....	282112
36	Support de feux arrière gauche.....	282115
	Support de feux arrière droit.....	282114
37	Joint de support de feux arrière.....	282119
38	Ecrou moleté.....	282155

Feu arrière 2^{ème} série

280SL après Nr 007938

40	Feu complet gauche.....	282150
	Feu complet droit.....	282160
41	Cabochon de feu gauche.....	282151
	Cabochon de feu droit.....	282161
<i>Pos. 40/41 clignotant orange</i>		
42	Cadre chromé gauche.....	282152
	Cadre chromé droit.....	282162
43	Joint de feu arrière gauche.....	282117
	Joint de feu arrière droit.....	282118

Eclairage intérieur

50	Eclairage intérieur.....	282020
52	Eclairage coffre avec interrupteur.....	282022
53	Eclairage de boîte à gants.....	282028
54	Eclairage de plaque arrière.....	282005

Ampoules

40/45 W, Bilux.....	299092
35W anti brouillard.....	299093
55W halogène H1.....	299090
55W halogène H3 anti brouillard.....	299091
10W boîte à gants.....	299094

Essui glace

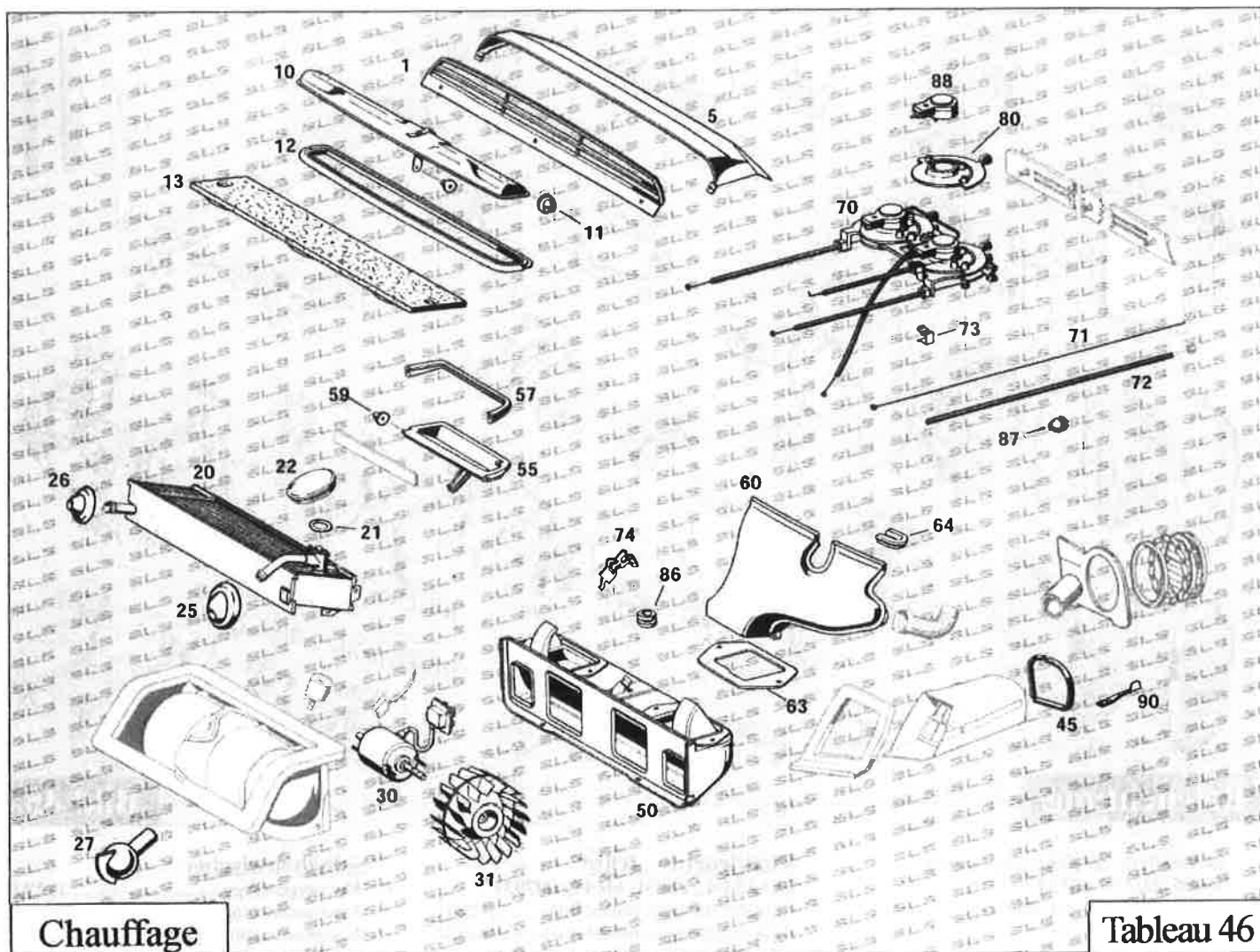
70	Mécanisme essui glace.....	282200
71	Bras essui glace gauche.....	282210
	Bras essui glace droit.....	282220
72	Ballet essui glace 280SL ap.01200.....	282230
<i>Position 71 + 72 inox mat</i>		
	Ballet essui glace noir.....	282231
73	Caoutchouc 230-280SL 1 ^{ère} série.....	282233
	Caoutchouc 2 ^{ème} série pour pos. 72.....	282234
74	Kit de montage bras essui glace.....	282240
83	Moteur essui glace.....	282400
84	Manivelle 230SL av.000535.....	282401
oA	Manivelle 230SL 2 ^{ème} s. 250-280SL.....	282402
oA	Joint de vis de moteur essui glace.....	282407

Lave glace

90	Pompe lave glace.....	286002
91	Gicleur.....	286030
92	Clips de maintien gicleur.....	286031
93	Raccord de gicleur.....	286032
94	durite au ml.....	186040
95	Bocal d'eau.....	186010
96	Couvercle avec soupape.....	186015
97	Support de bocal uniq. RHD.....	286011

Commutateur et relais

100	Contacteur de porte.....	282021
106	Warning complet sans bouton.....	282034
107	Rondelle chromée.....	282035
108	Bouton.....	282036
109	Warning complet avec bouton.....	282030
<i>En série sur la 280SL ap. 012089 (1969)</i>		
<i>Pour le montage, circuit électrique à réaliser soi-même.</i>		
115	Relais d'essui glace.....	282410
120	Relais clignotant pvc.....	254060
<i>pour véhicule sans warning</i>		
121	Contacteur boîte à gants.....	254101
122	Ecrou contacteur boîte à gants.....	282032
125	Codes-phares au pieds.....	254012
128	Commutateur allumage des feux.....	254028
129	Bouton commutateur allumage.....	254035
130	Ecrou chromé commutateur.....	254043



Chauffage

Tableau 46

Canalisations et durites voir tab. 27/28

Entrée d'air

- 1 Grille chromée d'entrée d'air..... 283020
- oa Vis fixation grille sur carrosserie... 283021
- 5 Ouil d'aération..... 283120
- 10 Volet d'air frais..... 283017
- 11 Douille de palier..... 283025
- 12 Cadre d'étanchéité..... 283110
- 13 Filtre à air..... 283111

Echangeur de température

- 20 Echangeur..... 283018
- 21 Bague d'étanchéité..... 283022
- 22 Cache caoutchouc 298045
tablier avant sur robinet de chauffage
- 25 Douille caoutchouc arrivée d'eau... 299003
- 26 Douille caoutchouc retour d'eau... 299004
- 27 Clapet à billes écoulement d'eau... 283032
- 30 Soufflerie..... 283009
- 31 Roue de ventilation..... 283013
- oA Pince élect. 2 pôles branchement.. 254063

Canalisation d'air

- 45 1 ml joint de canalisation..... 283026
- 50 Boîtier répartiteur..... 283007
- 55 Volet d'aération d'air gauche..... 283023
- Volet d'aération d'air droit..... 283024
- 57 Cadre caoutchouc gauche..... 283027
- Cadre caoutchouc droit..... 283028
- 59 Douille de palier volet d'air..... 283025
- 60 Buse de dégivrage gauche..... 283005
- Buse de dégivrage droit..... 283004
- 63 Cadre d'étanchéité g. ou d..... 283033
- 64 Portée de buse de dégivrage..... 283037

Commande de chauffage

(1) 230SL, 250SL avant Nr 002979

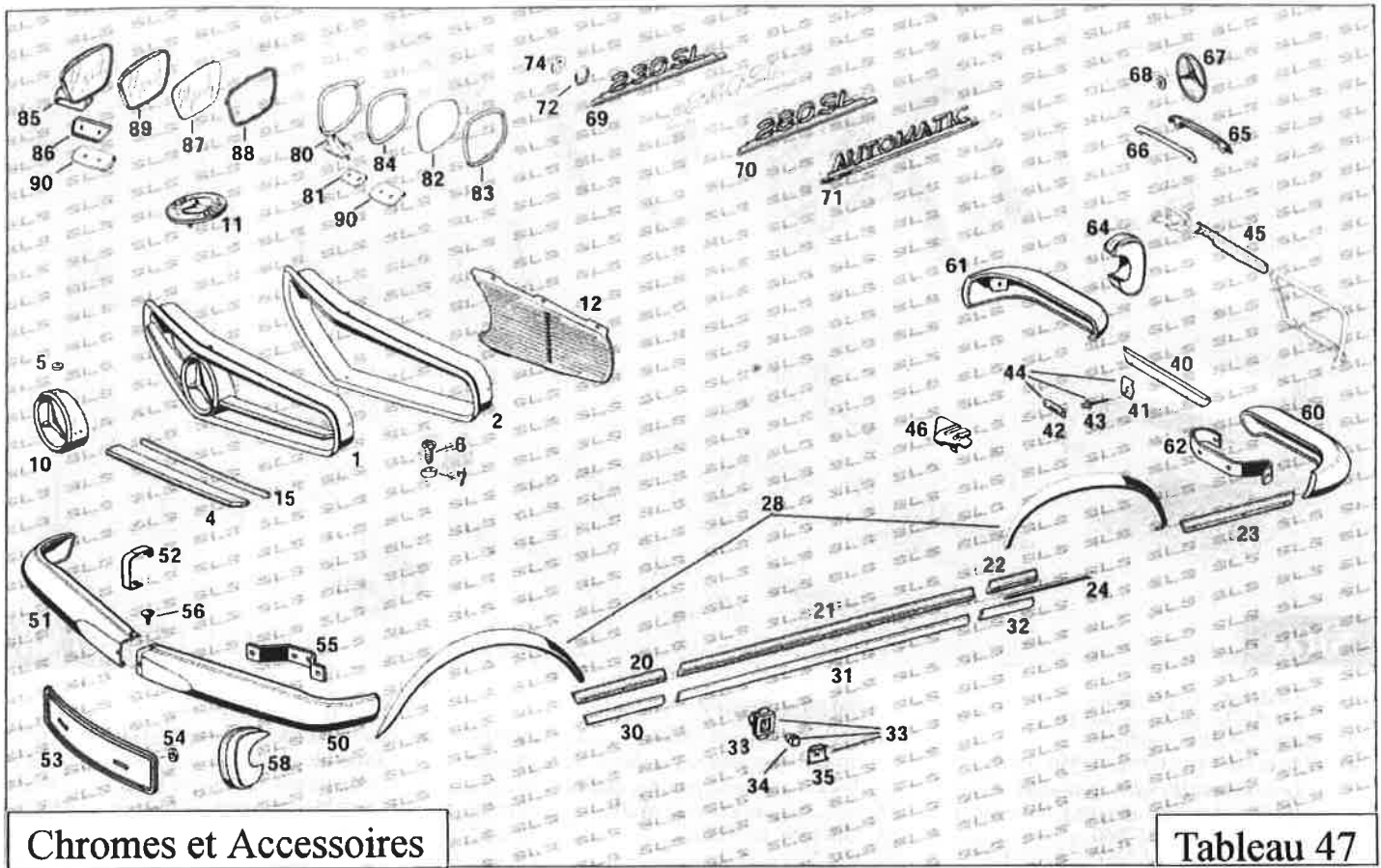
(2) 250SL après Nr 002980, 280SI

Les manettes 1^{ère} série étaient en pvc dur de couleur, les 2^{ème} série étaient en caoutchouc noir

Position des manettes :

- en haut à gauche :bleu pour volet air frais
- en haut à droite :transparent répartiteur
- haut et bas
- en bas à gauche :rouge pour volet gauche
- en bas à droite :rouge pour volet droit

- 70 Dispositif complet commande (2)... 283050
avec tirette mais sans chromes ext.
également pour les modèles antérieurs
- 71 Tirette de chauffage..... 283002
- 72 Gaine de chauffage..... 283003
- 73 Agrafe de fixation..... 283034
Tirette sur le support
- 74 Agrafe de fixation..... 775158
Tirette sur la soufflerie
- 80 Set manettes de chauffage (1)..... 283101
les manettes de chauffage sont livrées
séparées uniquement pour la 2^{ème} version
- Manette (2) rouge..... 283011
- Manette (2) transparent..... 283012
- Manette (2) bleu..... 283010
il faut 2 rouge, 1 bleu et 1 transparent
- 86 Douille en caoutchouc..... 182005
Tirette sup. sur boîtier répartiteur
- 87 Douille en caoutchouc..... 399012
Tirette lat. sur boîtier répartiteur
- 88 Fiche de manette de chauffage..... 282170
- oA Ampoule..... 254033
- 90 Manette d'ouverture canalisation... 283019



Chromes et Accessoires

Tableau 47

Calandre

- 1 Calandre complète.....288200
- 2 Cadre de calandre.....288011
- 4 Traverse gauche.....288033
- Traverse droite.....288044
- oA Rondelle chromée pour vis.....288013
- oA Support pour vis.....199095
- oA Vis de traverse à l'étoile.....288017
- 5 Rondelle d'étoile au cadre.....288047
- 6 Vis d'étoile au cadre.....288048
- 7 Cale chromée pour vis.....288013
- 10 Etoile de calandre complète.....288045
- 11 Emblème sur capot.....2881010
- 12 Grille protection calandre gauche...288055
- Grille protection calandre droit.....288066
- 15 Protection de traverse à la grille...288065

Baguettes latérales

Baguettes laiton massif chromé sup.

- 20 Avant gauche sur l'aile.....269070
- Avant droit sur l'aile.....269080
- 21 Porte gauche.....272250
- Porte droite.....272260
- 22 Arrière gauche devant la roue.....269110
- Arrière droite devant la roue.....269120
- 23 Arrière gauche derrière la roue.....269150
- Arrière droite derrière la roue.....269160
- Set de 8 pièces pos. 20 à 23
- 24 Caoutchouc de baguette au ml.....272266
- Vis de tôle pour baguette.....269164
- Set vis pour 1 véhicule.....269162
- 28 Moulures d'ailes chromées.....264000
- Laiton massif chromé

Baguettes aluminium inf.

- 30 Avant gauche sur l'aile.....269090
- Avant droite sur l'aile.....269100

- 31 Porte gauche.....272270
- Porte droite.....272280
- 32 Arrière gauche devant la roue.....269130
- Arrière droite devant la roue.....269140
- Set de 6 pièces pos. 30 à 32
- 33 Clips de fixation.....269161
- 34 Bouchon.....272281
- 35 Clips de retenue métallique.....272283
- 36 Set pos. 33 à 35 pou 1 véhicule.....269163

Baguettes de coffre

- 40 Baguettes sous plaque.....269040
- 41 Clips sur baguette.....270689
- 42 Clips sur carrosserie.....270690
- 43 Rivet.....270691
- 44 Set pos. 41 à 43 pour 1 véhicule....269041
- 45 Baguette latérale gauche serrure....269050
- Baguette latérale droite serrure.....269060
- 46 Chrome latéral montant gauche.....269230
- Chrome latéral montant droit.....269240
- Version 230SL 2^{ème} série et 250-280SL
- oA Set de montage 269230/269240....269235
- 6 vis chromés et 2 écrou carré

Pare choc avant

- 50 Pare choc avant gauche origine.....288090
- 51 Pare choc avant droit origine.....288100
- 52 Raccord central.....288110
- 53 Support plaque de police.....288089
- 54 Rondelle de support de plaque.....188089
- 55 Support de pare choc av. g. ou d....288115
- 56 Vis de raccord central.....288105
- Vis de support de pare choc.....288116
- 58 Butoir gauche US.....299955
- Butoir droit US.....299956

Pare choc arrière

- 60 Pare choc arrière gauche.....288130
- 61 Pare choc arrière droit.....288120
- 62 Support de pare choc av. g ou d.....288125
- Vis de support de pare choc.....288116
- 64 Butoir arrière gauche ou droit US...299957

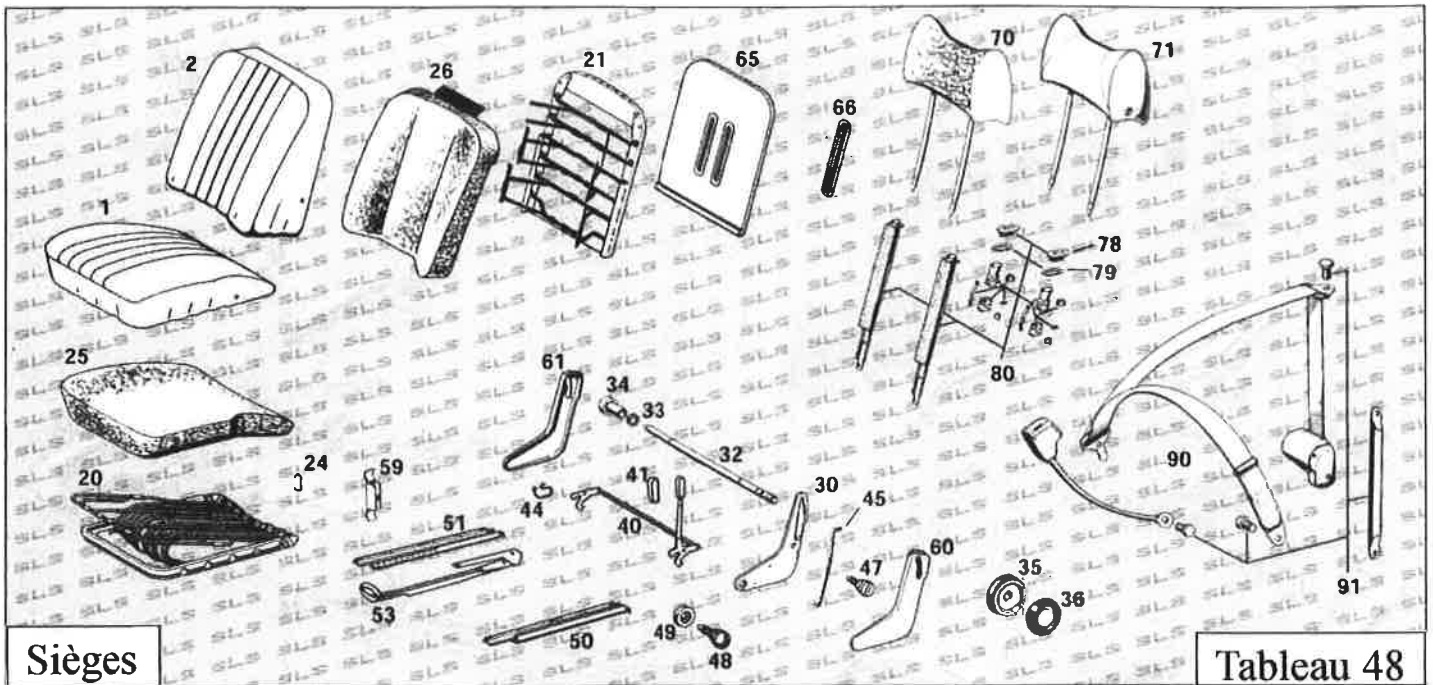
Garnitures de coffre

- 65 Poignée de coffre.....275010
- 66 Joint dessous de poignée.....275011
- 67 Etoile de coffre.....275020
- 68 Bague caoutchouc étoile coffre....175012
- 69 Sigle « 230SL ».....281020
- 70 Sigle « 280SL ».....281022
- 71 Sigle « automatic ».....281025
- 72 Bague caoutchouc sous sigle.....281027
- 74 Clips sous sigle 230/280SL.....281026
- Clips sous sigle « automatic ».....281024

Rétroviseur extérieur

1^{ère} série 230SL, 250SL av. Nr 002980
 rétroviseur avec tête ovale
 2^{ème} série avec tête trapézoïdale

- 80 Rétroviseur extérieur gauche.....281030
- Rétroviseur extérieur droit.....281040
- 81 Support caoutchouc g. ou d.....281035
- 82 Verre de rétro 1^{ère} série.....181026
- 83 Cadre de maintien de verre.....181027
- 84 Tête de rétro 1^{ère} série.....181025
- 85 Rétroviseur 2^{ème} série gauche.....281050
- Rétroviseur 2^{ème} série droit.....281060
- 86 Support caoutchouc g. ou d.....281055
- 87 Verre de rétro 2^{ème} série.....281061
- 88 Cadre de maintien de verre.....281062
- 89 Tête de rétro 2^{ème} série gauche.....281051
- Tête de rétro 2^{ème} série droit.....281052
- 90 Renfort de maintien rétroviseur....281056
- Contre partie dans la porte



(1) : 230SL avant Nr002927
sièges aux formes symétriques
(2) : 230SL après Nr002928
(4) : 230SL après Nr012467, 250-280SL
moulures chromées modifiée
Axe de réglage et roue à mains plus fins
(5) : 230SL avant N 017860
(6) : 230SL après N 017861 250-280SL
dossier de siège plus épais
(8) : 230SL après Nr018290, 250SL
Galet axe de réglage de dossier modifié
(9) : 280SL avant Nr013416
(10) : 280SL après Nr013417
Design de garniture de siège modifié

Garnitures de sièges

Détails voir ci-dessous et en annexe du tarif

Cadre avec ressorts

- 20 Cadre d'assise (1) g. ou d..... 291230
- 21 Cadre de dossier (8-9) g. ou d.....291340
- 24 Agrafes montage de garnitures..... 191026

Doublage en fibres

- 25 Doublage d'assise (2) gauche.....291150
- Doublage d'assise (2) droit.....291160
- 26 Doublage de dossier (6) g. ou d.....291170

Mécanisme de siège

- 30 Etrier dossier de siège gauche (8)...291610
- Etrier dossier de siège droit (8).....291620
- 32 Axe réglage dossier de siège (8)....291630
- 33 Rondelle de blocage l'axe dossier..291628
- 34 Galet d'axe de réglage.....391632
- 35 Roue à main (4).....391635
- 36 Couvercle de roue à mains (4).....291636
- 40 Crochet d'arrêt avec tube gauche...291637
- Crochet d'arrêt avec tube droit.....291638
- 41 Bouton arrêt de dossier noir.....291242
- nouvelle version plus arrondi
- Bouton arrêt de dossier ivoire.....291243
- 44 Ressort à bras gauche.....291633
- Ressort à bras droit.....291634
- 45 Ressort gauche d'étrier de siège....291625
- Ressort droit d'étrier de siège.....291626
- 47 Vis tête cylindrique à épaulement..298401
- Cale plastique sous 47.....298402
- 48 Vis tête cylindrique à épaulement..298405
- 49 Bague de vis.....298403
- 50 Glissière de siège ext. g. ou d.....291350
- 51 Glissière de siège int. droit.....291300
- Glissière de siège int. gauche.....291400
- Oa Vis de glissière291309
- Oa Ecrou à cage siège sur console.....299942
- 53 Dispositif de blocage droit.....291306
- 59 Agrafe.....291245

Garnitures de siège

- 60 Moulure chromée ext. gauche (4)...291235
- Moulure chromée ext. droite (4)....291234
- 61 Moulure chromée int. gauche (4)...291238
- Moulure chromée int. droite (4)....291237
- 65 Garniture arrière g. ou d.....291080
- 66 Chrome d'aération de siège.....291070

Repose tête

Transformation possible sur les 230SL (6) et toutes les 250-280SL

- 70 Repose tête nu en mousse à garnir..291640
- 71 Repose tête garni MB-tex.....291641
- standard noir uniquement
- oa Garniture en cuir noir.....293130
- 78 Rosette de finition repose tête.....291643
- 79 Rosette partie inférieure.....294644
- 80 Kit montage pou 1 repose tête.....291642

Ceinture de sécurité 3 points

Adaptation possible sur tous les modèles Avec l'utilisation du kit de montage

- 90 Ceinture à enrouleur pour un siège.299982
- noir avec contre partie longue
- oa Contre partie de ceinture courte.....299981
- 91 Kit de montage pour un véhicule...299983
- demandez le plan de montage

Garnitures de siège en MB-tex

Disponible en couleur noir. Autres couleurs, demandez la disponibilité et le prix.

- | | | | |
|---|---|--------|-------------------|
| 1 | Garniture d'assise de siège noir, 230SL (1) gauche ou droite | | 291231 |
| | Garniture d'assise de siège noir, 230SL (2), 250SL, 280SL (9) gauche | 291100 | idem droit 291200 |
| | Garniture d'assise de siège noir, 280SL (10) gauche | 291111 | idem droit 291211 |
| 2 | Garniture de dossier de siège noir, 230SL (5) gauche ou droit | | 291140 |
| | Garniture de dossier de siège noir, 230SL (6), 250SL, 280SL (9) gauche ou droit | | 291180 |
| | Garniture de dossier de siège noir, 280SL (10) gauche ou droit | | 291190 |

Garnitures de siège en cuir et intérieur en cuir complet

Les prix indiqués dans le tarif sont valables pour le noir.

rouge intermédiaire, bordeaux (641), rouge (1079), rouge clair(1088), crème (1060), dattel, marron, vert, bleu moyen, crème beige, beige clair (1106) : plus value 20% cognac 2 ton : plus value 25% Demandez des échantillons.

Cuir teinté dans la masse sauf pour le cognac

Les garnitures sont réalisées avec les bandes perforées d'origine ainsi que le rembourrage d'origine mais uniquement dans la Version (6)

- Oa Garniture de 3^{ème} siège arrière 293190

Intérieur complet

garnitures de siège 1+2+65 gauche et droit, garnitures de panneaux de porte gauche et droite, environ 5m2 de cuir dans la même qualité et couleur pour l'habillage du reste de l'habitacle.

293100

