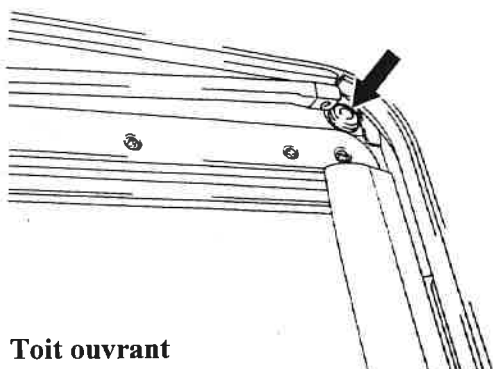
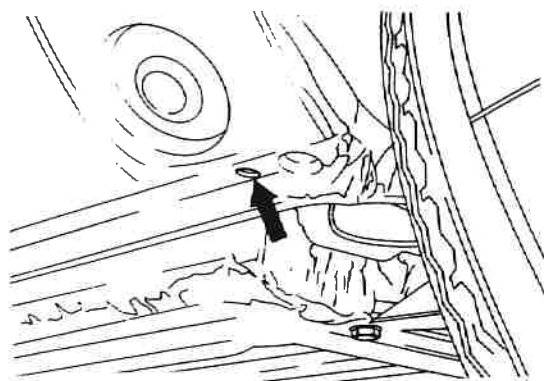
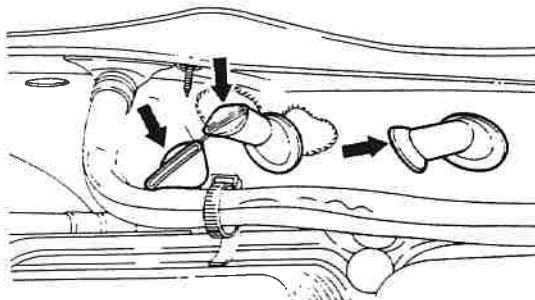


EVACUATION D'EAU

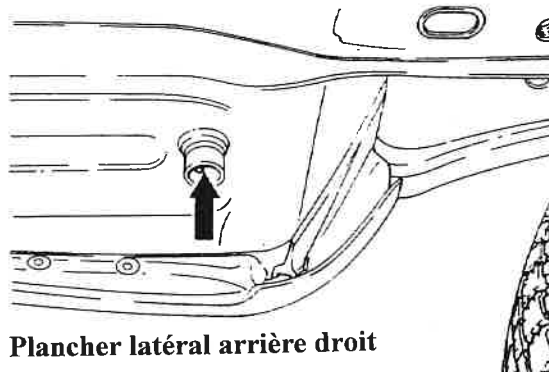
Chauffage et climatisation dans le tunnel de boîte



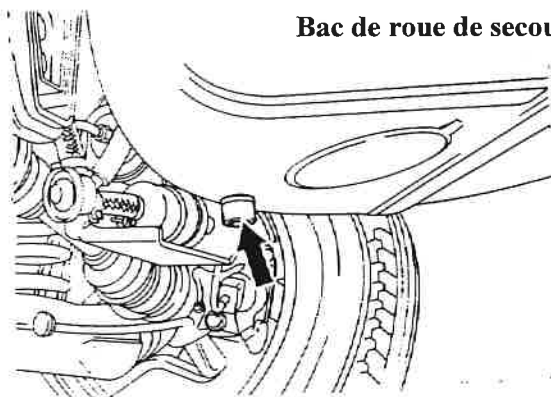
Toit ouvrant



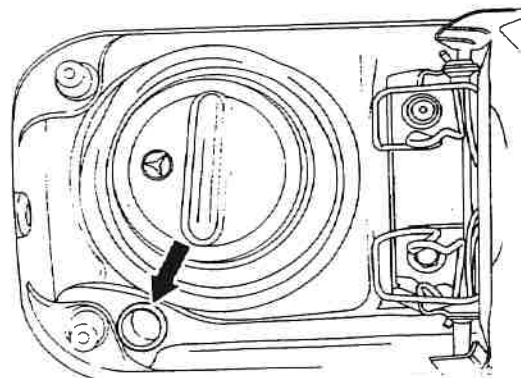
Longeron arrière



Plancher latéral arrière droit

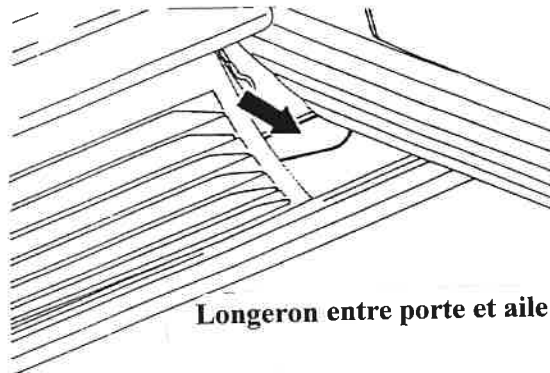
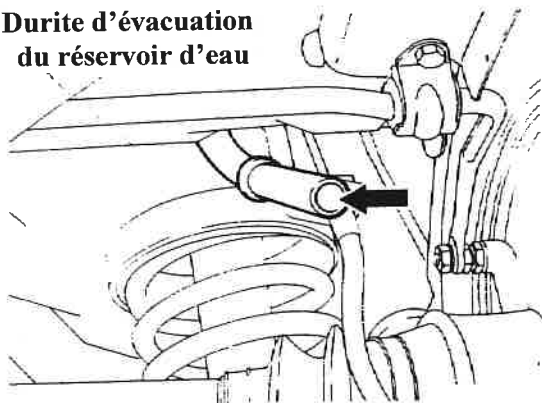


Bac de roue de secours

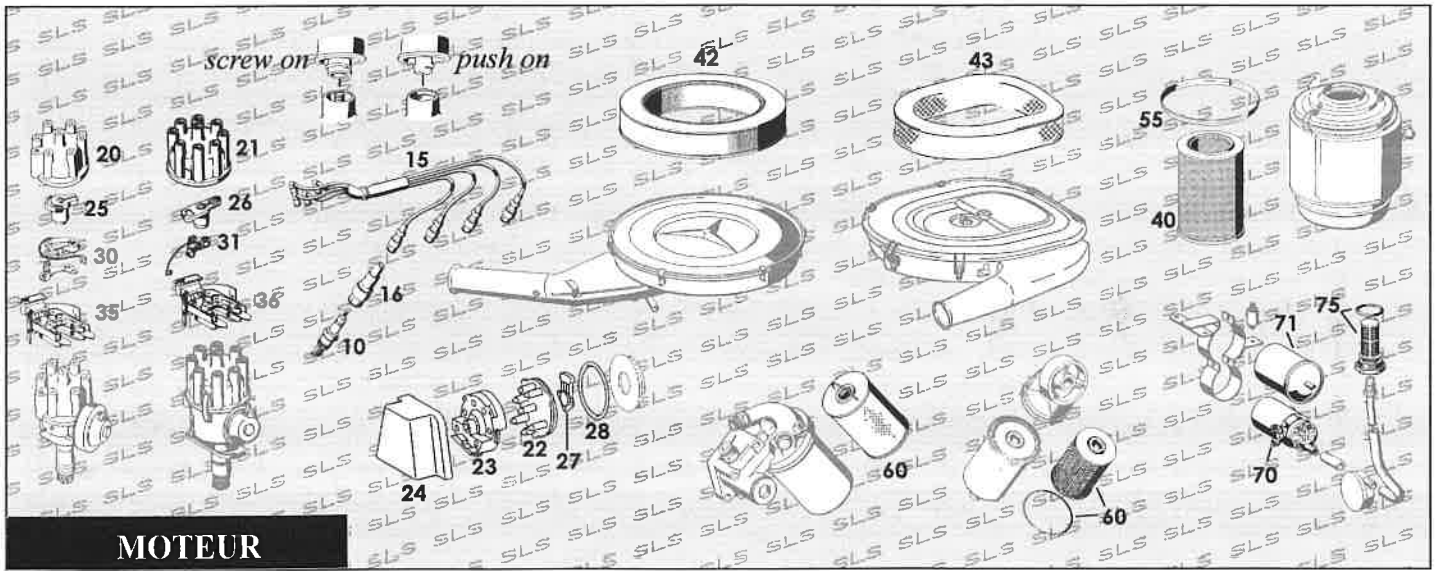


Bac remplissage réservoir

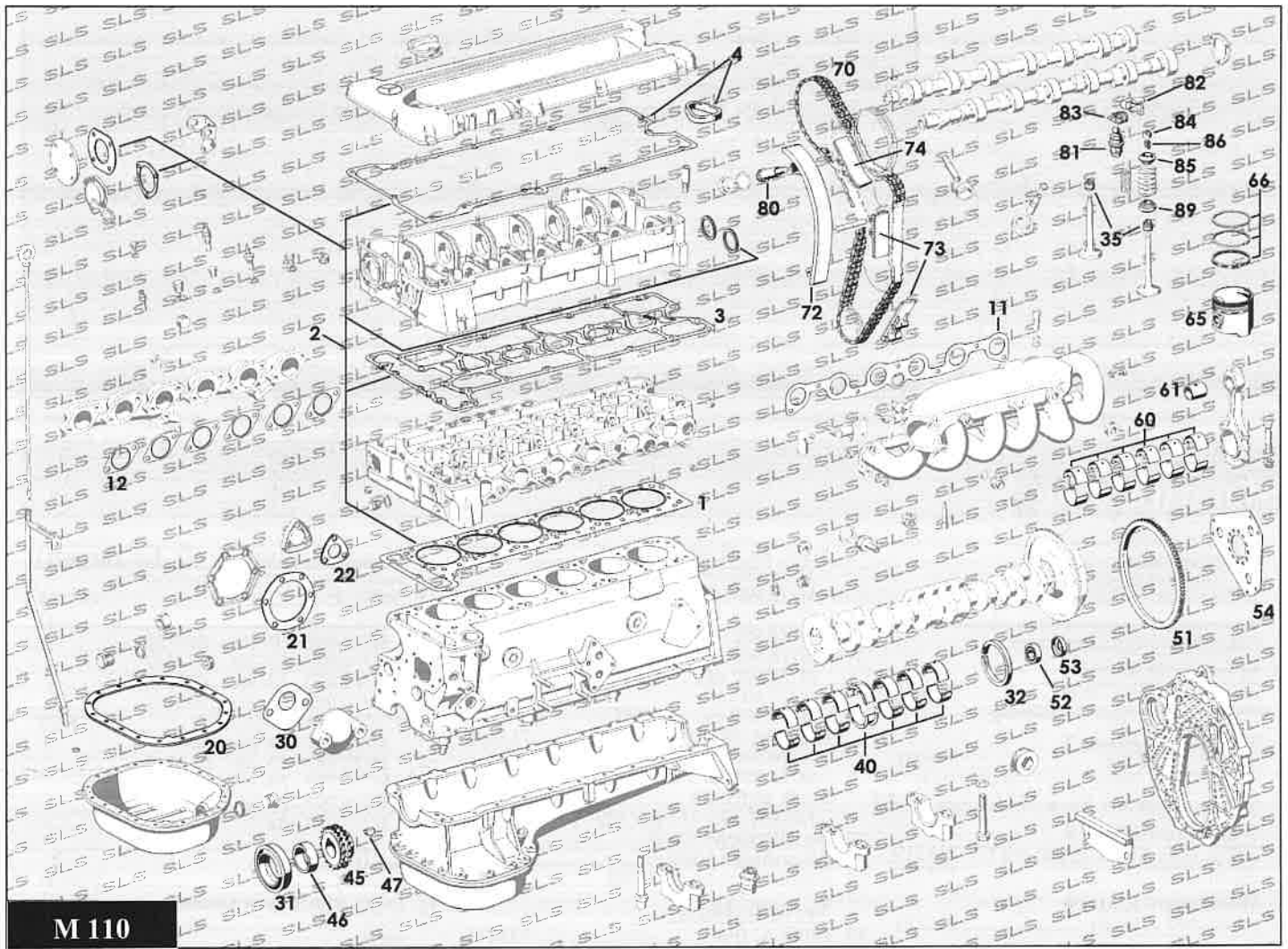
Durite d'évacuation du réservoir d'eau



Longeron entre porte et aile avant

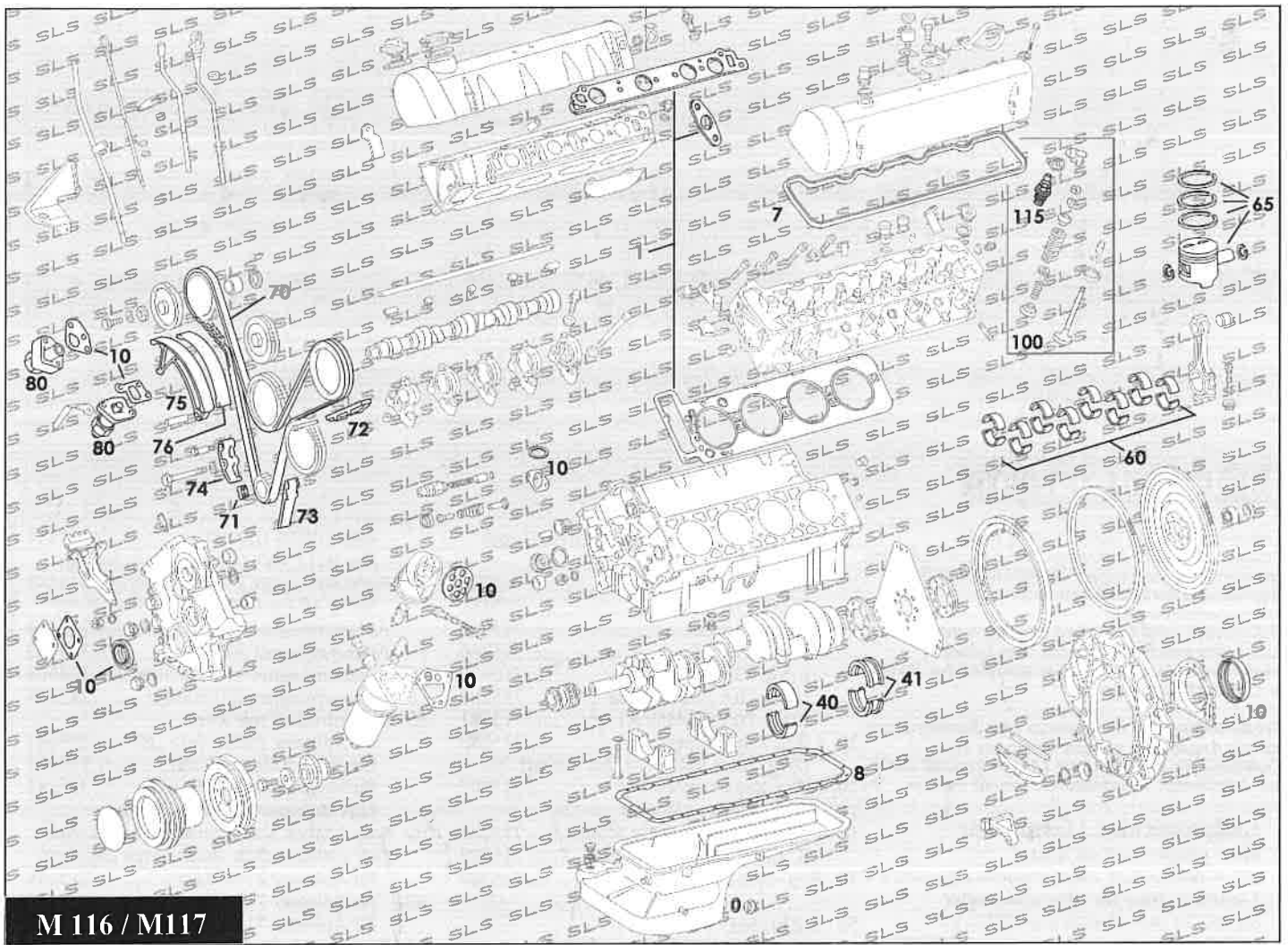


EN TRAVAUX



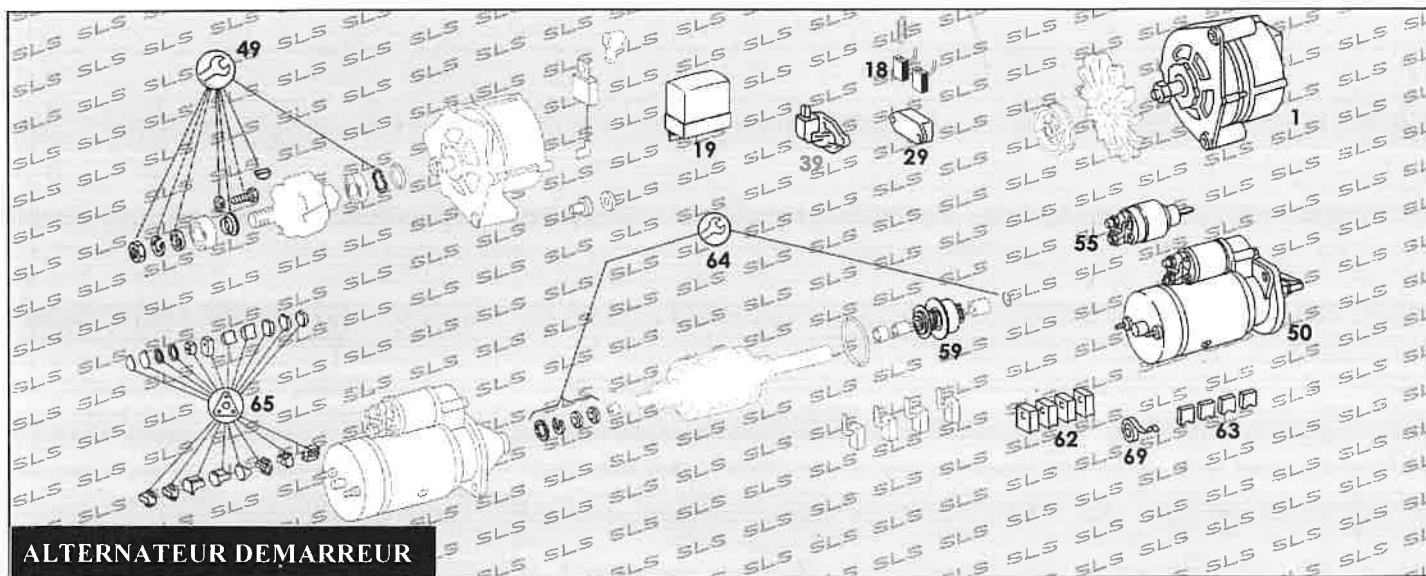
M 110

EN TRAVAUX



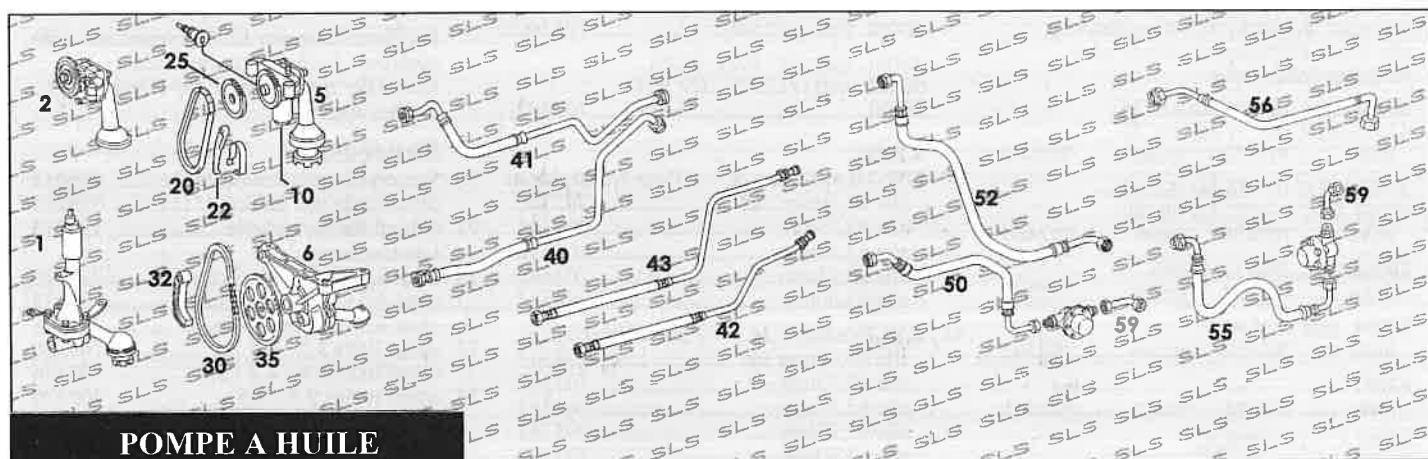
M 116 / M117

EN TRAVAUX



ALTERNATEUR DEMARREUR

EN TRAVAUX



POMPE A HUILE

Pompe à huile

Attention pour 350SL/C 1^{ère} série

(M116/117 boîte manu avant 003008

M116/117 boîte auto avant 007308)

Pos. 2/20/22 à changer ensemble.

"M116/117 1^{ère} série" = 3.5/4.5

"M116/117 2^{ème} série" = 3.8/4.2/5.0/5.6

- 1 Pompe à huile 280SL/C..... 718402
- 2 Pompe à huile M116/117 1^{ère} série 718405
- 5 Pompe à huile M116/117 2^{ème} série 718406
- 6 Pompe à huile M103 (300SL)..... 718408
- 10 Niveau d'huile V8 ap. 09/85 718454
- 20 Chaîne M116/117 1^{ère} série..... 799019
- Chaîne M116/117 2^{ème} série..... 799029
- 22 Tendeur M116/117 1^{ère} série..... 718419

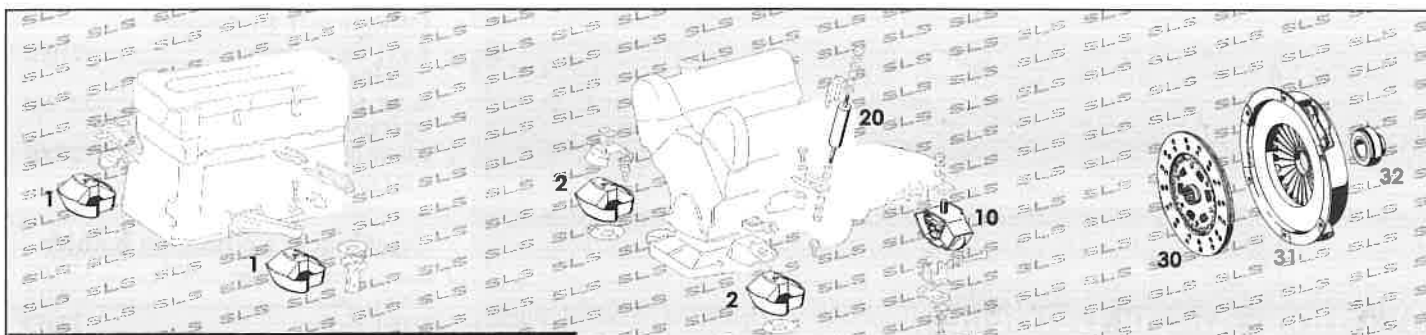
- Tendeur M116/117 2^{ème} série..... 718429
- 25 Pignon M116/117 2^{ème} série..... 718428
- 30 Chaîne 300SL..... 799039
- Attache rapide 300SL..... 799038
- 32 Tendeur 300SL..... 718439
- 35 Pignon 300SL..... 718438

Canalisation d'huile

Uniquement véhicule avec radiateur à huile

- (3) = M116.982-10 avant... 003606
- M116.982-12 avant... 009354
- (4) = M116.982-10 après... 003607
- M116.982-12 après... 009355
- M117.982/985/992 (seulement 4.5)
- (7) = M117.960 avant..... 001681
- (8) = M117.960 après..... 001682

- 40 280SL/C 1^{ère} série D-Jet inférieur.. 718208
- 41 280SL/C 1^{ère} série D-Jet supérieur. 718209
- 42 280SL/C 2^{ème} série K-Jet inférieur. 718210
- 43 280SL/C 2^{ème} série K-Jet supérieur. 718211
- 50 350SL/C 1^{ère} série (3) inférieur..... 718308
- 350 2^{ème} série/450SL/C (4) inf..... 718310
- 52 350SL/C 1^{ère} série (3) supérieur.... 718309
- 350 2^{ème} série/450SL/C (4) sup..... 718311
- 55 5.0/500SL/C 1^{ère} série (7) inférieur. 718312
- 5.0/500 2^{ème} série (8)/380SL/C inf. 718314
- 56 5.0/500SL/C 1^{ère} série (7) sup..... 718313
- 5.0/500 2^{ème} série (8)/380SL/C sup. 718315
- 59 Tuyau coudé tous les V8..... 718319



SUPPORT MOTEUR / EMBRAYAGE

(1) = avant 05/72 350SL av n°série...007829 350SLC av n°série...001426 450SL av n°série...005446	(9) = avant 06/76 280SL av n°série...001834 280SLC av n°série...002289
(2) = après 06/72 350SL av n°série...007830 350SLC av n°série...001427 450SL av n°série...005446	(10) = après 06/76 280SL av n°série...001835 280SLC av n°série...002290
(3) = avant 06/72 350SL av n°série...008108 350SLC av n°série...001831 450SL av n°série...005813 450SLC av n°série...000015	(11) = avant 04/78 280SL av n°série...004221 280SLC av n°série...005200 350SL av n°série...013576 350SLC av n°série...012496
(4) = après 07/72 350SL av n°série...008109 350SLC av n°série...005814 450SL av n°série...005814 450SLC av n°série...000016	(12) = après 04/78 280SL av n°série...004222 280SLC av n°série...005201 350SL av n°série...013577 350SLC av n°série...012497
(5) = avant 06/74 350SL av n°série...011507 350SLC av n°série...009849 450SL av n°série...021171 450SLC av n°série...007849	450SL av n°série...047057 450SLC av n°série...021804 (13) = pour la 1 ^{ère} répar. changer n° 31 + 32 ens.
(6) = après 06/74 350SL av n°série...011508 350SLC av n°série...009850 450SL av n°série...021172 450SLC av n°série...007850	280SL av n°série...004425 280SLC av n°série...005461 350SL av n°série...013712 350SLC av n°série...012659

Silentbloc moteur

1	Avant, 6 cylindres	
	Gauche 280SL/C (9).....	722012
	Gauche 280SL/C (10) + 300SL.....	722015
	Droite 280SL/C (9).....	722012
	Droite 280SL/C (10) + 300SL.....	722015
2	Avant, 8 cylindres	
	Gauche 350SL/C (5).....	722010
	Gauche 350SL/C (6).....	722013
	Gauche 450SL/C (5).....	722011
	Gauche 450SL/C (6).....	722014
	Gauche 380/420/500SL/C + 5.0... ..	722016
	Droite 350SL/C (5).....	722010
	Droite 350SL/C (6).....	722013
	Droite 450SL/C (5).....	722010
	Droite 450SL/C (6).....	722013
	Droite 380/420/500SL/C + 5.0... ..	722019
10	Arrière 350/450SL/C (3).....	722020

280/350/450(4),380/420/500/5.0	722021
300SL.....	722022

Amortisseur moteur

20	Tous avant 05/71 (5).....	724010
	Tous de 06/72 au 04/78 (2,11).....	724011
	SL tous après 04/78 (12).....	724013
	SLC tous après 04/78 (12).....	724014

Disque d'embrayage

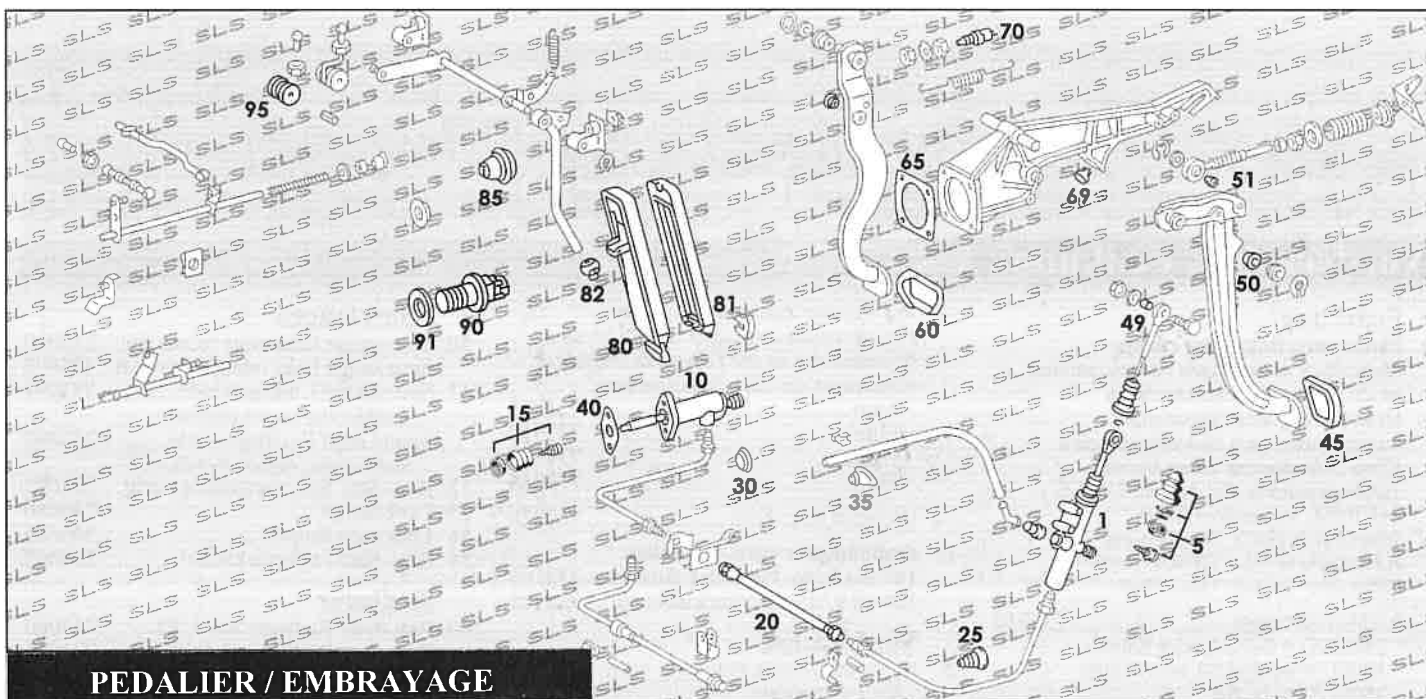
30	280SL/C 4 vitesses.....	225000
	280SL/C 5 vitesses.....	725001
	350SL/C.....	725000
	300SL.....	725011

Plateau de pression d'embrayage

31	280SL/C nouvelle version (13).....	725002
	350SL/C nouvelle version (13).....	725010
	300 SL.....	725012

Dispositif de débrayage

32	280/350SL/C.....	725004
	300SL.....	725014



PEDALIER / EMBRAYAGE

Embrayage hydraulique

1	Cylindre d'embrayage avant 08/81	729102
	Cylindre d'embrayage après 09/81	729104
5	Kit de réparation avant 08/81.....	729103
	Kit de réparation après 09/81.....	729105
10	Récepteur d'embrayage	
	280SL/C avant 08/81.....	729002
	280SL/C après 09/81.....	729101
	350SL/C.....	729003
	300SL.....	729001
15	Kit réparation Récepteur d'embrayage	
	350SL/C.....	729031
	280SL/C avant 08/81.....	729032
	280SL/C après 09/81.....	729033

300SL.....	729106	
20	Tuyau d'embrayage avant 08/81...	729017
25	Capuchon de protection.....	729019
30	Obturbateur.....	298782
35	Douille caoutchouc.....	299001
40	Cale	
	350SL/C, 280SL/C av 08/81.....	729028
	280SL/C ap 09/81, 300SL.....	729029

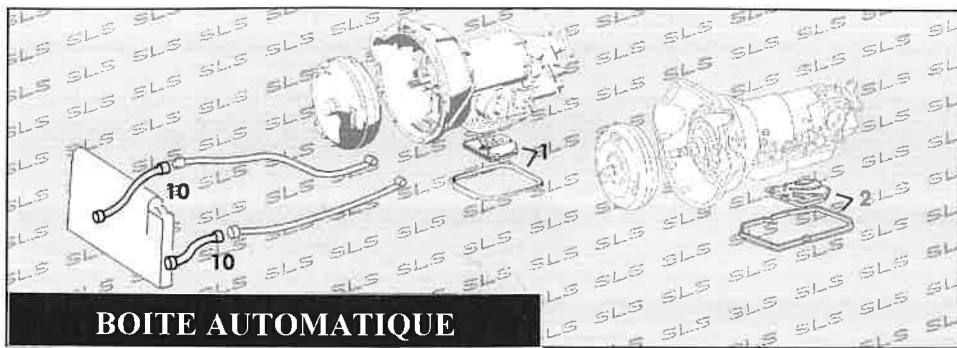
Embrayage et pédale de frein

45	Caoutchouc pédale d'embrayage...	229005
49	Douille tige cyl. d'embrayage.....	229026
50	Douille pédale d'embrayage.....	729024
51	Douille tige de poussée.....	229028

60	Caoutchouc pédale de frein.....	729005
65	Joint (support de palier pédalier)...	743028
69	Tampon de butée.....	729015
70	Commutateur feu de stop.....	254019

Pédale de gaz

80	Pédale de gaz.....	730000
81	Habillage pédale.....	730001
82	Articulation.....	730019
85	Douille caoutchouc.....	798775
90	Contacteur kick-down av 08/85.....	730030
	Contacteur kick-down ap 09/85.....	730031
91	Joint.....	730039
95	Bague d'amortissement.....	730200



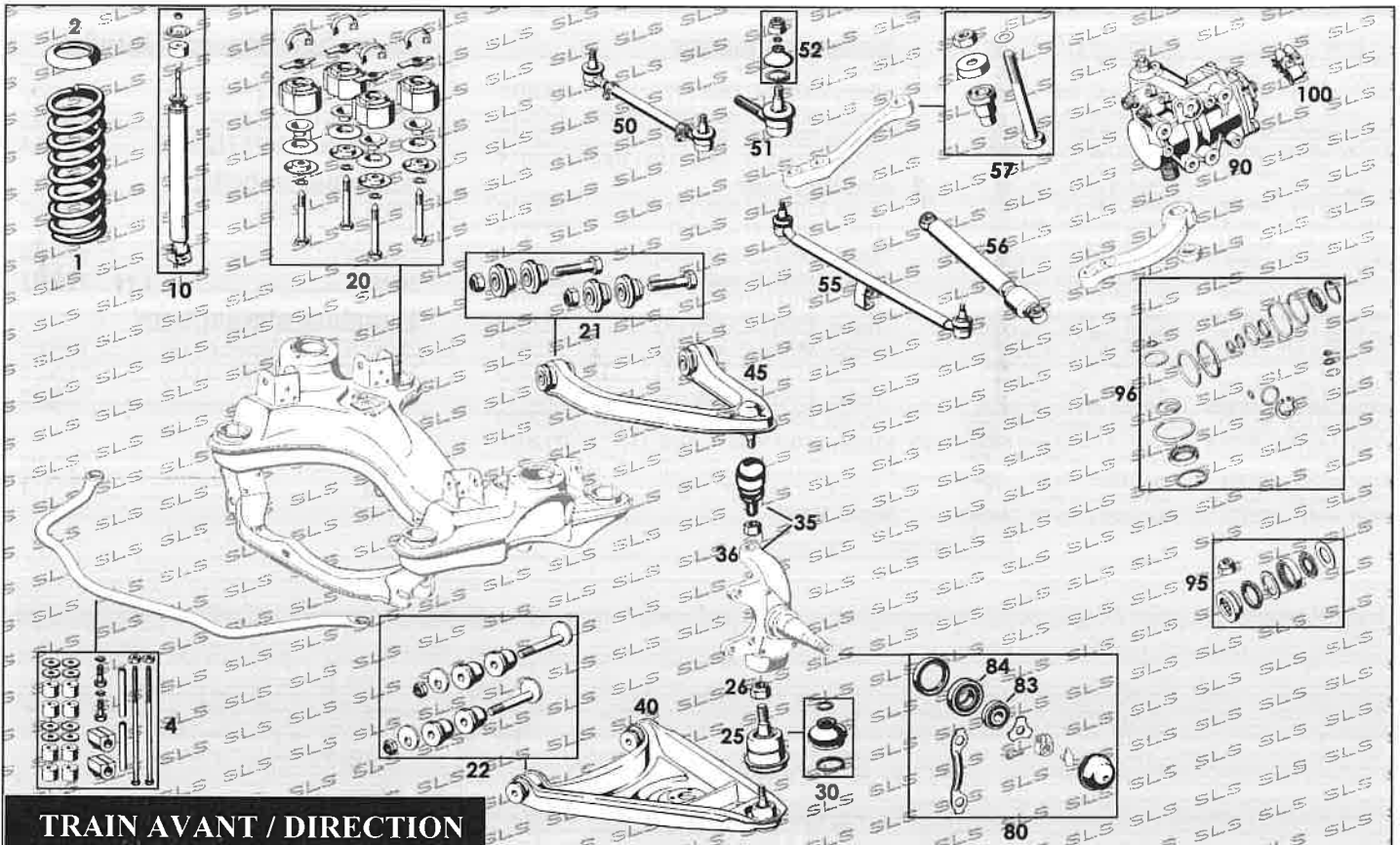
BOÎTE AUTOMATIQUE

Filtre à huile et joint

- 1 8 cylindres avant 03/80 727002
K4A040, W3A040, W3B050
- 6 cylindres avant 03/80 727003
W4B025, K4C025
- 2 Tous après 03/80 727004
W4A040

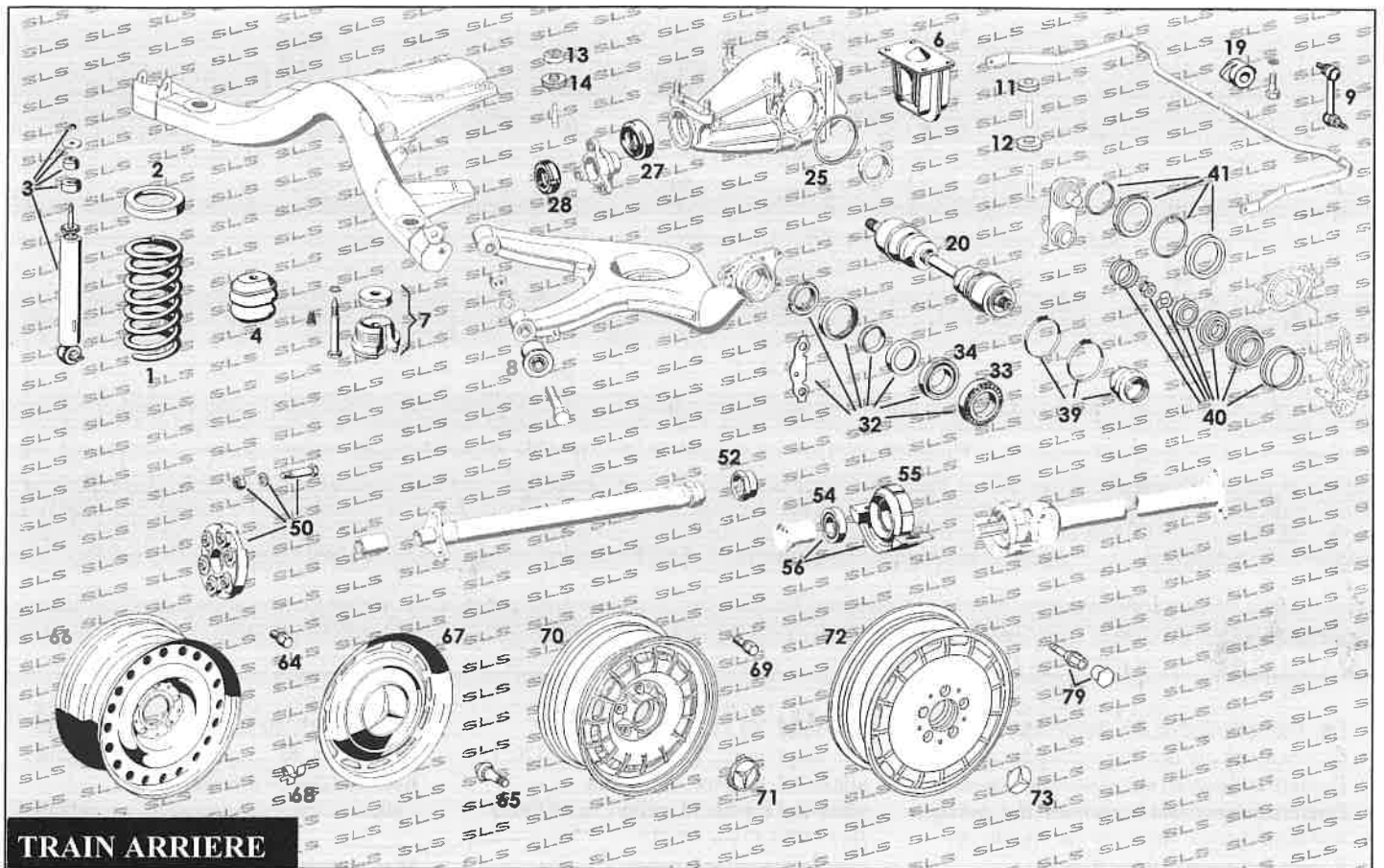
Tuyau d'huile radiateur

- 10 Tous gauche ou droit, sauf 300SL 727001
300SL gauche 727012
300SL droit 727013



TRAIN AVANT / DIRECTION

- | | | | |
|----------------|---|--|--|
| Ressort | | | |
| 1 | Ressort avant, gauche ou droit | | |
| | <i>Sur demande, plusieurs modèles suivant options.</i> | | |
| | Standard 732010 | | |
| | Par exemple pour 6 cylindres | | |
| | Renforcer 732009 | | |
| | Par exemple pour 8 cylindres | | |
| 2 | Bague caoutchouc ressort avant | | |
| | 8mm..... 732011 | | |
| | 13mm..... 732012 | | |
| | 18mm..... 732013 | | |
| | 23mm..... 732014 | | |
| 4 | Kit répa. barre stabilisatrice 733070 | | |
| 10 | Amortisseur avant, la pièce | | |
| | 107 avant 08/85, bilstein à gaz..... 732101 | | |
| | 107 après 09/85, bilstein à gaz..... 732105 | | |
| | Essieu avant | | |
| 20 | Kit réparation assise essieu avant.. 758001 | | |
| | <i>Pour une voiture</i> | | |
| 21 | Kit répa. bras suspension sup..... 733020 | | |
| 22 | Kit répa bras suspension inférieur.. 733030 | | |
| | Barre d'accouplement | | |
| 50 | Barre gauche ou droite 1 ^{ère} série... 233090 | | |
| | Barre gauche ou droite 2 ^{ème} série... 733090 | | |
| 51 | Rotule pas à gauche..... 233091 | | |
| | Rotule pas à droite..... 233092 | | |
| 52 | Kit de réparation rotule..... 233093 | | |
| 55 | Barre de direction..... 746080 | | |
| 56 | Amortisseur de direction..... 246080 | | |
| | <i>Pour 1 coté</i> | | |
| 25 | Articulation d'appui inf. av. 08/85. 733110 | | |
| | Articulation d'appui inf. ap. 09/85. 733111 | | |
| 26 | Ecrou d'articulation..... 733121 | | |
| 30 | Kit répa. manchon d'articulation... 733102 | | |
| 35 | Rotule de direction sup. av. 08/85.. 733112 | | |
| | <i>après 1985 plus démontable</i> | | |
| 36 | Ecrou..... 733122 | | |
| 40 | Bras suspension inf. g. av 08/85... 733047 | | |
| | Bras suspension inf. d. av 08/85... 733049 | | |
| | Bras suspension inf. g. ap 09/85... 733103 | | |
| | Bras suspension inf. d. ap 09/85... 733104 | | |
| 45 | Bras suspension sup. g. av 08/85... 733100 | | |
| | Bras suspension sup. d. av 08/85... 733101 | | |
| | Bras suspension sup. g. ap 09/85... 733046 | | |
| | Bras suspension sup. d. ap 09/85... 733048 | | |
| | Kit répa. levier intermédiaire..... 246062 | | |
| | Roulement de roue | | |
| 80 | Kit répa. portée de roue av. 08/85. 733080 | | |
| | Kit répa. portée de roue ap. 09/85.. 733081 | | |
| 83 | Roulement extérieur seul..... 142630 | | |
| 84 | Roulement intérieur seul..... 142580 | | |
| | Servofrein | | |
| | <i>Possibilité en échange standard</i> | | |
| | <i>Merci de nous contacter</i> | | |
| 90 | Servofrein neuf | | |
| | avant 04/75..... 746118 | | |
| | après 05/75 au 08/85..... 746120 | | |
| | après 09/85..... 746122 | | |
| | Servofrein en échange standard | | |
| | avant 04/75..... 746119 | | |
| | après 05/75 au 08/85..... 746121 | | |
| | après 09/85..... 746123 | | |
| 95 | Kit de réparation boîtier..... 746129 | | |
| 96 | Kit de joint avant 08/85..... 746115 | | |
| | Kit de joint après 09/85..... 746106 | | |
| 100 | Embrayage de direction..... 746075 | | |



TRAIN ARRIERE

Ressort arrière

- 1 Ressort gauche ou droit
La force du ressort dépend de la Motorisation et du modèle
 Livrable..732090, 732091, 732092
 732093, 732094
Sur demande précisez le Nr de série
- 2 **Palier caoutchouc**
Selon motorisation et modèle
 9,5mm..... 732021
 14mm..... 732022
 19mm..... 732023
- 3 **Amortisseur arrière, la pièce**
 107 Amortisseur à gaz bilstein.....732111

Essieu arrière

- 4 Tampon caoutchouc..... 732080
 6 Palier caoutchouc avant 08/85..... 735030
 7 Fixation assise pont arrière SL.....733215
 Fixation assise pont arrière SLC... 735022
 8 Log. caoutchouc, bras transversal.. 735064
La pièce
 9 Tringlerie barre de torsion..... 732085

- 11 Silentbloc, différentielle ar. sup.... 735036
 12 Silentbloc, différentielle ar. inf.... 735037
 13 Silentbloc, différentielle av. sup... 735038
 14 Silentbloc, différentielle av. inf.... 735035
Pour modèle après 09/85
 19 Silentbloc barre stabilisatrice..... 732060
 20 Arbre de roue arrière.....735240, 735250, 56
 735260, 735270, 735280
 25 Joint, carter de pont arrière..... 735210
 28 Ecrou de blocage, couple conique. 735229
 350/450SL/C 1^{ère} série
 Ecrou de blocage 350/450SL/C.... 735230
 2^{ème} série et toutes les autres
 32 Kit répa, bride arbre roue arrière... 733085
 33 Roulement extérieur seul..... 735005
 34 Roulement intérieur seul..... 735006
 39 Kit rép, arbre de roue arrière (précisez Nr
 de série) 735130-733131-735132-735133
 40 Kit répa.inf..... 735160
 41 Kit répa. roulement d'étrier.....735170

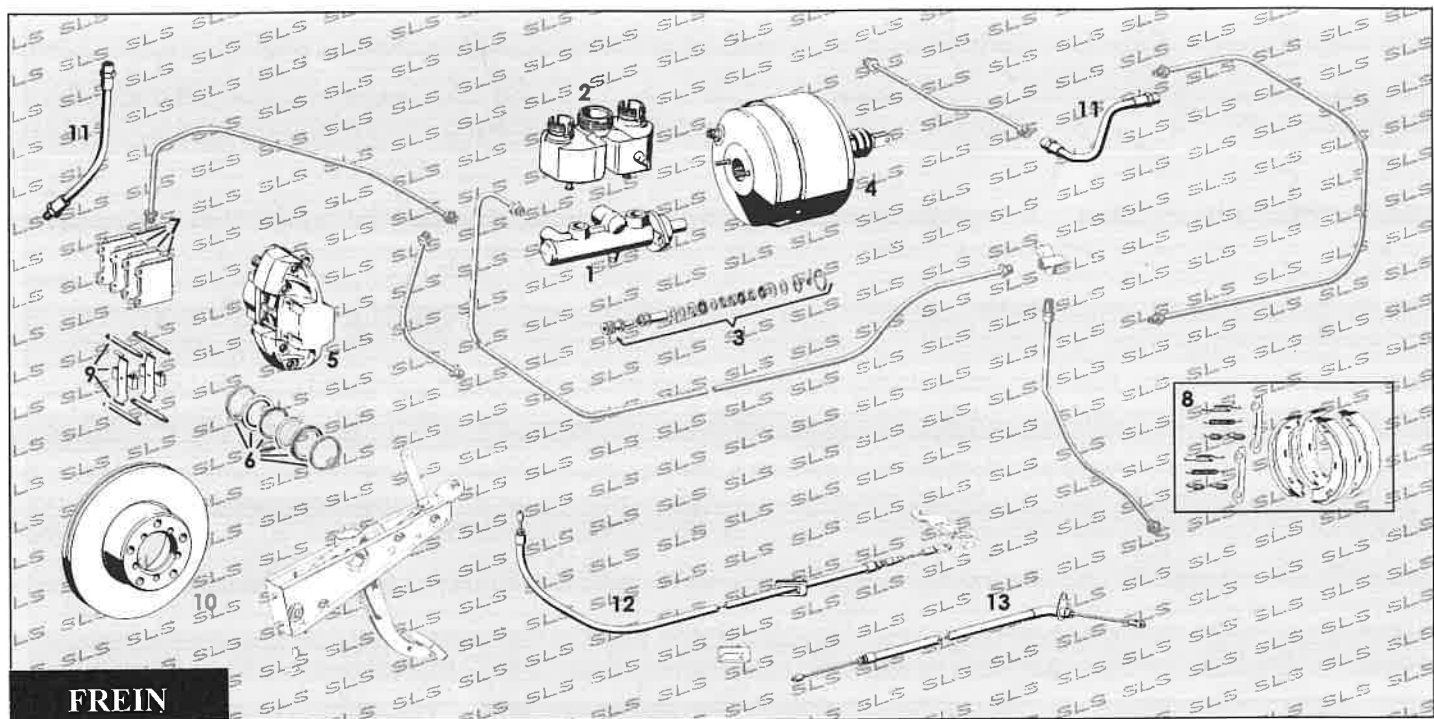
Arbre de transmission

- 50 Kit répa, plateau accouplement.....741020
 avant et arrière 1^{ère} série

- Kit rép plateau accoupl. av. 300SL741010
 Kit rép plateau accoupl. ar. 300SL 741000
 52 Ecrou de calage..... 741011
 54 Roulement.....241015
 55 Palier caoutchouc avant 08/85..... 741018
 Palier caoutchouc après 09/85..... 741019
 Ens. roulement palier av.08/85..... 741118
 Ens. roulement palier ap.09/85..... 741119

Jante

- 64 Goujon de roue jante tôle 35mm...240005
 66 Jante tôle 6,5 x 14 avant 08/95.....740003
 Jante tôle 7 x 15 après 09/85.....740019
 67 Enjoliveur, non peint.....240040
 Enjoliveur non peint 14 pouces 240040
 Enjoliveur non peint 15 pouces 740040
 68 Agrafe pour enjoliveur.....240041
 69 Ecrou de roue jante alu 1^{ère} série...740005
 70 Jante alu 6,5 x 14..... 740001
 71 Cabochon jante alu 1^{ère} série.....740010
 72 Jante alu 7 x 15..... 740000
 73 Cabochon jante alu 2^{ème} série.....740011
 79 Ecrou de roue avec cabochon..... 740004



FREIN

Les modifications sont nombreuses sur la R107. Il nous faut impérativement votre numéro de série pour définir la bonne pièce.

1 Maître cylindre

Jusqu'au 06/74..... 243011
Après 07/74 jusqu'au 08/75..... 743011
Après 09/75 jusqu'au 06/83..... 743012
Après 07/83 jusqu'au 08/85..... 743013
Après 09/85 jusqu'à la fin de série. 743014

2 Réservoir de compensation

Jusqu'au 08/75..... 243006
Après 09/75 jusqu'au 06/83..... 743005
Après 07/83 jusqu'au 08/85..... 743006
Après 09/85..... 743007

3 Kit de réparation maître cylindre

Jusqu'au 08/75..... 243015
09/75 au 06/83 a/m.cylindre or.... 743016
09/75 au 06/83 s/m.cylindre or.... 743017
Après 07/83 jusqu'au 08/85..... 743018
Après 09/85 jusqu'à la fin de série 743019

4 Servo freins

Jusqu'au 08/85..... 243030
Jusqu'au 09/79 rajouter 1 bague 729430
Après 09/85..... 743030

5 Etrier de frein

Avant, compris pièces de montage, sans plaquettes

350SL/C jusqu'au 12/72 gauche... 742009
350SL/C jusqu'au 12/72 droit..... 742019
Du 01/73 au 02/80 tous, gauche... 742010
Du 01/73 au 02/80 tous, droit..... 742020
Du 03/80 au 08/85 tous, gauche.... 742011
Du 03/80 au 08/85 tous, droit..... 742021
Après 09/85 gauche..... 742012
Après 09/85 droit..... 742022

Arrière, idem

6 cylindres jusqu'à la fin de série
et 8 cylindres jusqu'au 02/73 g.... 742051
6 cylindres jusqu'à la fin de série
et 8 cylindres jusqu'au 02/73 droit 742052
(pour 350SL/C avant 05/72

ggf. changer les plaquettes)

8 cylindres après 03/73 gauche..... 742053

8 cylindres après 03/73 droit..... 742054

Jusqu'au la fin de série

6 Kit de réparation d'étrier

Uniquement les différents joints pour un étrier.

Avant,

350SL/C jusqu'au 12/72..... 242015

Du 01/73 jusqu'au 02/80 tous..... 742016

Du 03/80 jusqu'au 08/85 tous..... 742015

Après 09/85 tous..... 742017

Arrière,

Tous modèles..... 742026

7 Plaquettes de freins

Avant, 1 jeu = 4 plaquettes

350SL/C jusqu'au 12/72..... 242030

Du 01/73 au 02/80 tous..... 742030

épaisseur des plaquettes ~15mm

Du 03/80 au 08/85 tous..... 742031

épaisseur des plaquettes ~17mm

Après 09/85 tous..... 742033

Arrière, 1 jeu = 4 plaquettes

Tous..... 742088

8 Mâchoire de frein..... 242200

9 Kit montage plaquettes de freins

Par paquet, ressorts extensibles et ergots de retenue pour 2 étriers.

Avant,

350SL/C jusqu'au 12/72..... 242081

du 01/73 au 02/80 tous..... 742028

après 03/80 tous..... 742029

Arrière

Marque ATE..... 742082

Marque Bendix..... 242089

Warnkontakt für bremsbelage..... 742025

10 Disques de freins

Avant, 1 jeu = 2 disques

350SL/C jusqu'au 12/72..... 743100

Du 01/73 au 02/80 tous..... 743200

Du 03/80 au 08/85 tous..... 743300

Tous après 09/85..... 743400

Arrière, 1 jeu = 2 disques

Tous..... 243300

11 Flexibles de freins

Avant,

Jusqu'au 08/85 tous..... 242040

Après 09/85 tous..... 742101

Arrière, 280mm de long..... 742105

350SL/C jusqu'au 03/73, 380SL, 450SL/C, 5.0/500SL/C, 420SL

Arrière, 308 mm de long..... 742016

Directement visser sur l'étrier

280SL/C, 350SL/C après 03/73, 380SLC

300SL

12 Câbles de freins avant

Tous avant 07/76 742070

Tous après 08/76 742080

13 Câbles de freins SLC Arrière

Avant 01/75

280/350 avant 07/76, g. ou d..... 742071

280/350 après 08/76

et 380 tous, gauche ou droit..... 742072

450 avant 07/76 gauche..... 742073

450 avant 07/76 droit..... 742074

450 après 08/76, 450-5.0

et 500, gauche..... 742075

450 après 08/76, 450-5.0

et 500, droit..... 742076

Câbles de freins SL Arrière

Jusqu'au 01/75 spreizhebel mit ersetzen

280/350 avant 07/76

et 300SL tous, gauche ou droite.... 742081

280/350 après 08/76, g. ou d..... 742082

450 avant 07/76, gauche..... 742083

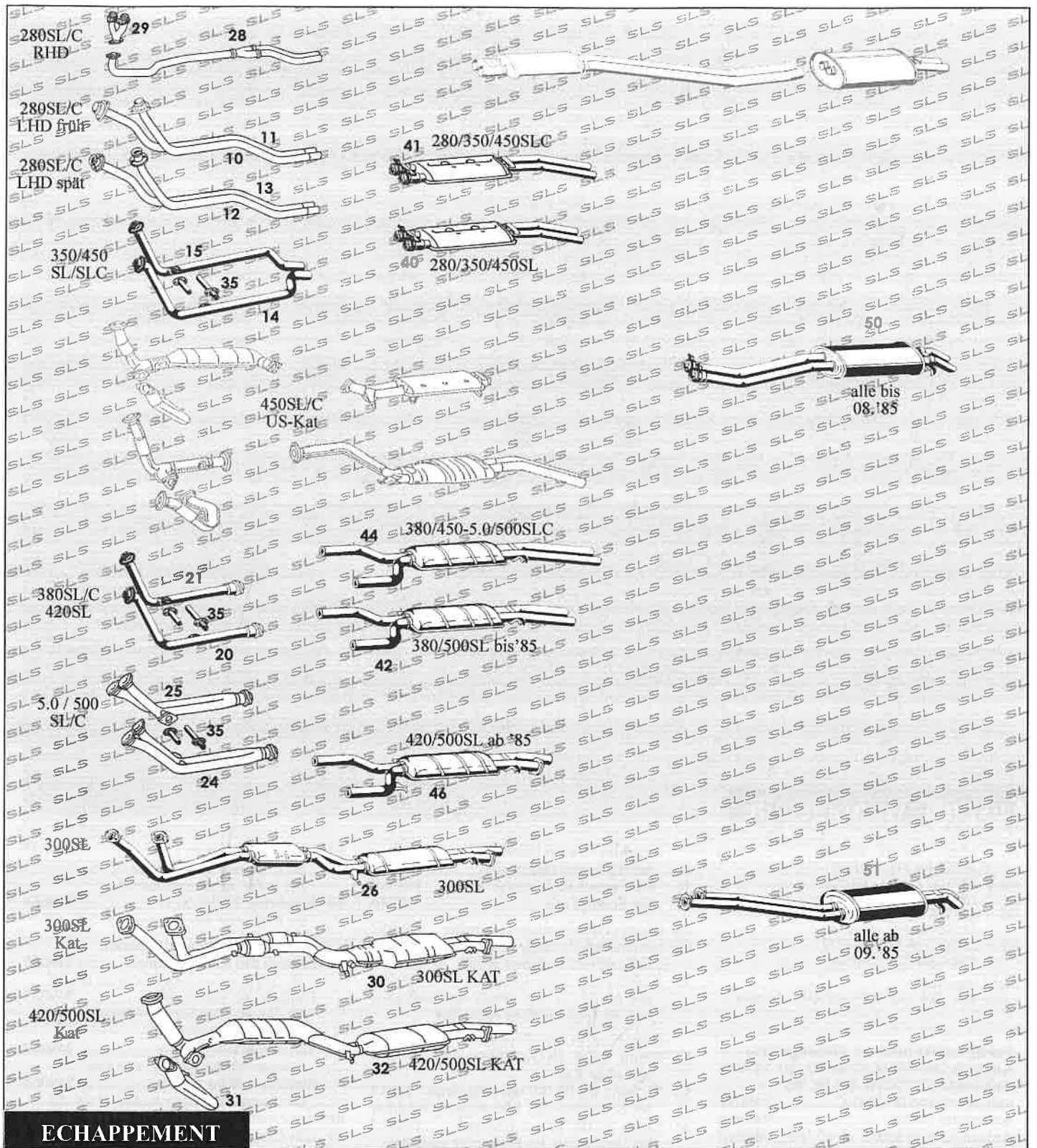
450 avant 07/76, droit..... 742084

380 et 420 tous, 450 après 08/76

et 500 tous, gauche..... 742085

380 et 420 tous, après 08/76

et 500 tous, droit..... 742986



ECHAPPEMENT

- (1) = 280SLC avant n°série 002390
280SL avant n°série 001835
- (2) = 280SLC après n°série 002391
280SL après n°série 001836
- (3) = 350SLC avant n°série 012971
350SL avant n°série 014013
- (4) = 350SLC après n°série 012972
350SL après n°série 014014

Echappement sortie collecteur

Pour version sans catalyseur

- 10 280SL/SLC gauche (1)..... 749001
- 11 280SL/SLC droit (1)..... 749002
- 12 280SL/SLC gauche (2)..... 749003
- 13 280SL/SLC droit (2)..... 749004
- 14 350SL/SLC gauche (3),
450SL/SLC gauche..... 749005
- 350SL/SLC gauche (4)..... 749009
- 15 350/450SL/SLC droit (3)

- 450SL/SLC..... 749006
- 350SL/SLC droit (4)..... 749010
- 20 380SL/C et 420SL gauche..... 749013
- 21 380SL/C et 420SL droit..... 749014
- 24 500/5.0SL/SLC gauche..... 749011
- 25 500/5.0SL/SLC droit..... 749012
- 26 300SL inclus partie intermédiaire.. 749017
- 28 Version anglais
- 29 Version anglais

Pour véhicule avec catalyseur

- 30 300SL inclus catalyseur..... 749018
- 31 420/500 gauche..... 749015
- 32 420/500SL droit inclus catalyseur. 749016

Tuyau sortie collecteur

Pour moteur V8

- 35 350-450SL/SLC gauche long..... 749007
- 350-450SL/SLC droit court..... 749008

- 420-500SL/SLC gauche long..... 749027
- 420-500SL/SLC droit court..... 749028

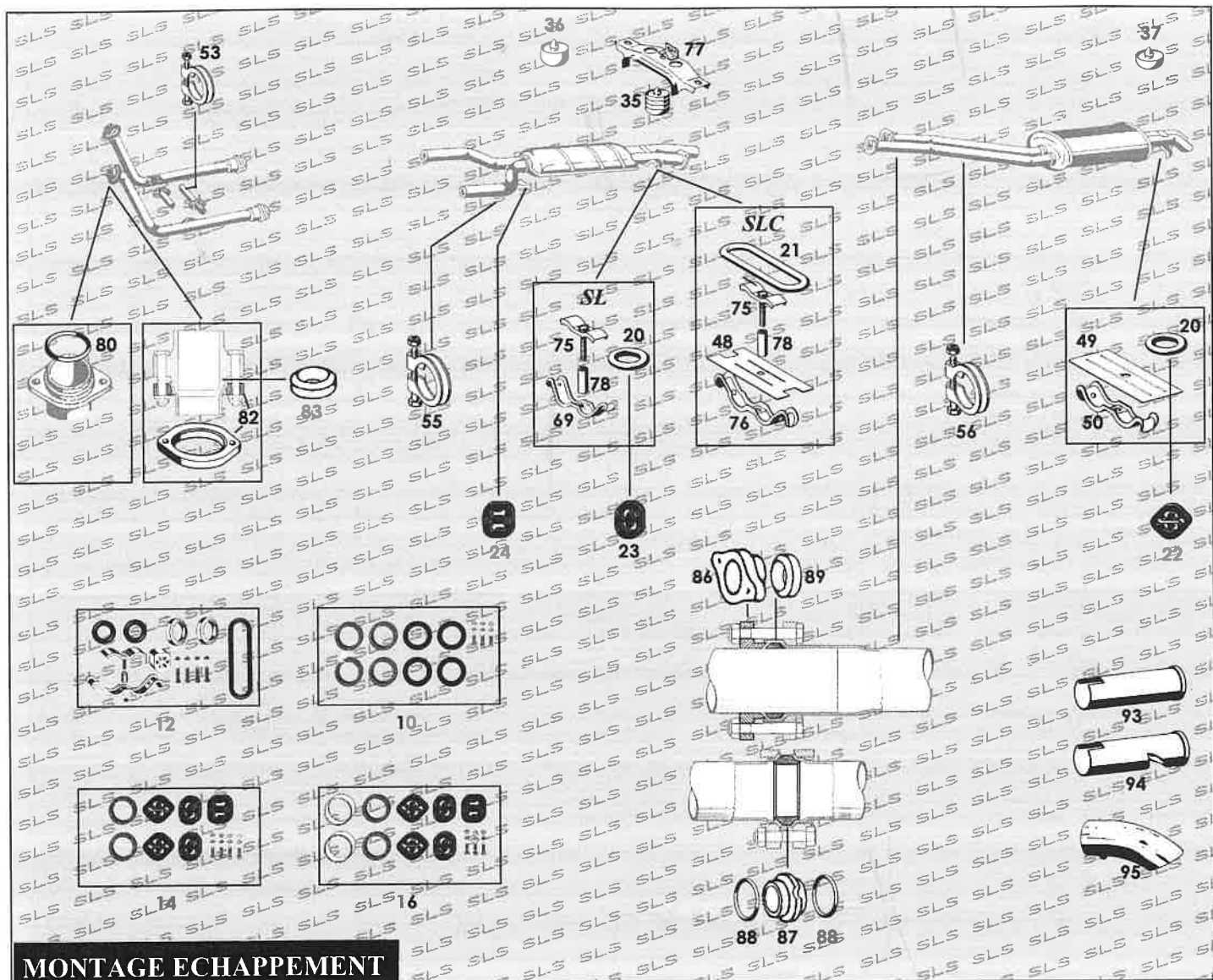
Silencieux intermédiaire

- 40 280/350/450SL..... 749020
- 41 280/350/450SLC..... 749021
- 42 280SL..... 749024
- 450SL 5.0 et 500SL avant 08/85... 749022
- 44 380SLC..... 749025
- 450SLC 5.0 et 500SLC..... 749023
- 46 420/500SL après 09/85..... 749029
- Seulement pour véhicule s/catalyseur*

Silencieux arrière

Comme sur le dessin
échappement coudé vers le bas

- 50 Tous avant 08/85..... 749030
- 51 Tous après 09/85..... 749035



MONTAGE ECHAPPEMENT

- (1) = 280SLC avant n°série 002390
280SL avant n°série 001835
(2) = 280SLC après n°série 002391
280SL après n°série 001836
(3) = 350SLC avant n°série 012971
350SL avant n°série 014013
(4) = 350SLC après n°série 012972
350SL après n°série 014014

Kit de montage

- 10 Petit kit 280-450SL/C av 03/80.... 749045
12 Kit de montage 380/500SL avant 08/85
et 380/450-5.0/500SLC..... 749041
14 Kit de montage 300SL..... 749043
16 Kit de montage 420/500SL
après 09/85..... 749040

Joint caoutchouc à l'unité

- 20 Joint caoutchouc avant 08/85..... 249019
Tous : 2x sur silencieux arrière
SL : 2x sur silencieux intermédiaire
21 Joint large caoutchouc SLC..... 749038
SLC : 1x sur silencieux intermédiaire
22 Joint caoutchouc arrière ap.09/85.. 749019
Tous après 85 : 2x sur silencieux arrière
23 Joint caoutchouc arrière ap.09/85.. 749059
Tous après 85 : 2x sur silencieux interm.
24 Caoutchouc de fixation avant..... 749072
Avant 1985 : modèle 5 litres
1x avant silencieux intermédiaire
Après 09/85 : tous 1 x avant catalyseur
silencieux intermédiaire

Fixation - Butée caoutchouc

- 35 Pour fixation du milieu..... 798747
36 Pour fin tunnel de boîte ap 09/85... 798748
37 Pour fin silencieux arrière..... 798749

- 48 Plaque isolante SLC central..... 749052
49 Plaque isolante SL/C arrière..... 749073
Pièces 48+49 supprimées après 09/74
50 Etrier de retenue inférieur..... 749053
Tous avant 08/77.

Collier de serrage - Etrier de retenue

- 53 Collier 36m, 8 cyl. sur tuyau
de compensation..... 749058
Tous sans catalyseur

- 55 Collier 53,5mm av 03/80 central... 749057
à rajouter à la commande du silencieux
intermédiaire.

- 56 Collier 51mm avant 08/85, arrière. 149017
à rajouter à la commande du silencieux
intermédiaire.

Fixation centrale

- 69 Etrier de retenue central SL..... 749048
75 Etrier SL/SLC..... 749046
76 Etrier de retenue SLC..... 749054
77 Support supérieur SLC..... 749047
78 Entretoise SL/C..... 249047
80 Joint sur tuyau sortie collecteur
350/450SL/C avant 11/78..... 749066
82 Bride d'échappement 749055
collecteur 280SL/C après 07/76

pour les 8 cyl. pas échangeable

- 83 Bague 280SL/SLC 749064
pour collecteur du 07/76 au 08/77

Raccord de tuyau

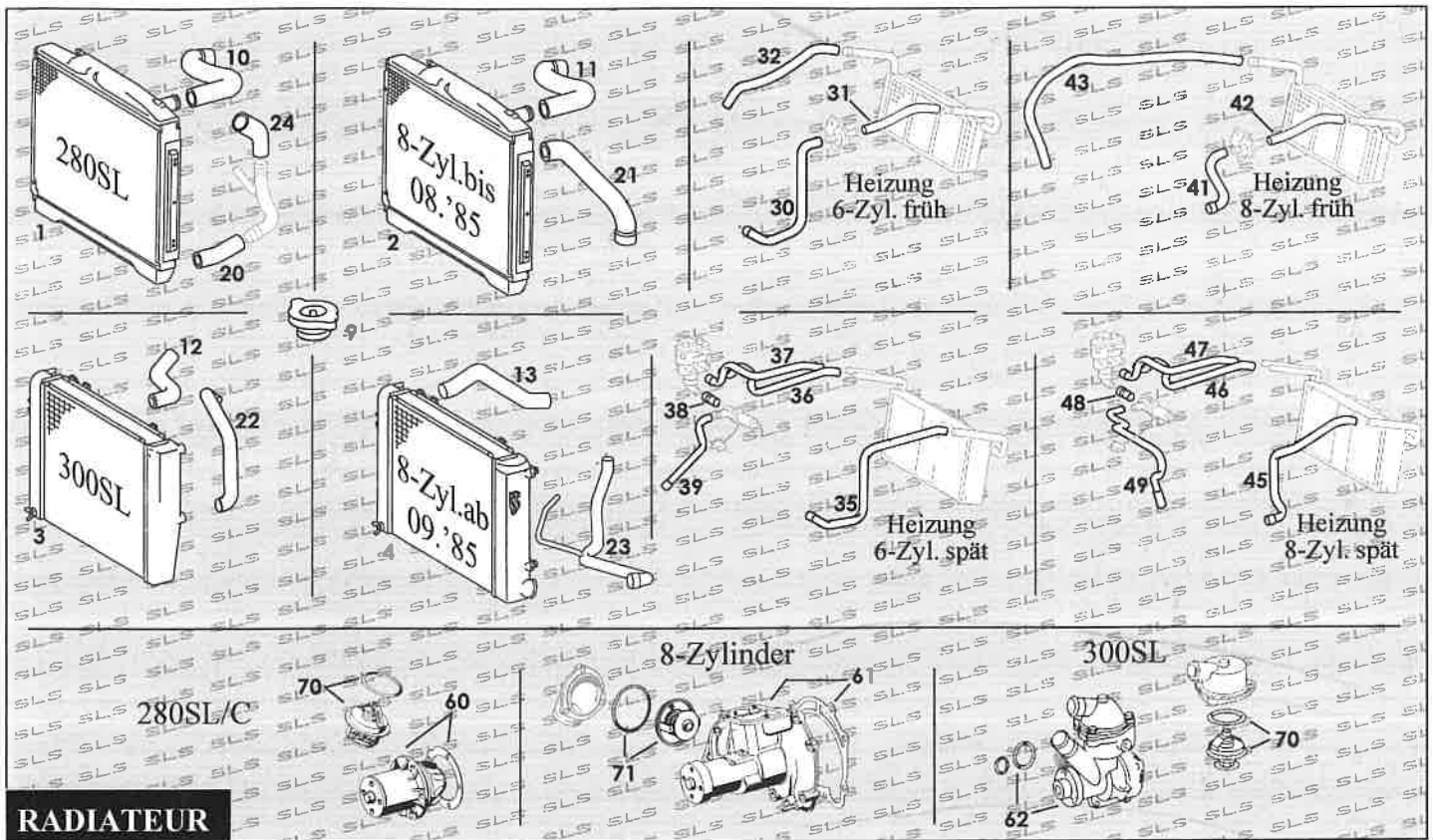
- 86 Bride arrière 749065
pour raccordement arrière après 09/85
Bride avant 749067

Pour raccordement avant

- 2 x pour les 8 cyl. avant catalyseur*
87 Bague métal 46mm 749062
raccordement 8 cyl. sans catalyseur
88 Bague d'étanchéité alu..... 749060
89 Bague d'étanch. alu graphit arrière. 749063
après 85, 1 x sur raccordement arrière
Bague d'étanch. alu graphit avant.. 749068
8 cyl. sans cat. 2x devant silencieux int.

Embout échappement chromé (pièce)

- 93 Droit jusqu'à 08/77..... 749034
94 Pipe 749031
95 Arrondi après 09/77..... 749033
Avant 08/77, tous les véhicules étaient
livrés avec des embouts d'échappement
droits. Pour éviter de salir le pare choc,
des embouts en forme de pipe tirant vers
le bas étaient livrés.
Après 09/77, les sorties de silencieux
étaient arrondies.



RADIATEUR

Radiateur et pièce de chauffage pour véhicules en configuration d'origine et conduite à gauche, hors climatisation manuelle ou automatique.

Radiateur

- 1 280SL/C.....750000
- 2 350/450SL/C.....750003
- 380SLC, 450SLC-5.0, 500SLC, 380/500SL avant 08/81.....750005
- 380/500SL ap 09/81 au 08/85..750006
- 3 300SL.....750007
- 4 420SL, 500SL après 09/85.....750008
- 9 Bouchon de radiateur avant 08/85.750016
- Bouchon de radiateur après 09/85..750017

Durite préformée

Pour durite au mètre préciser le diamètre extérieur et intérieur

Durite supérieure

- 10 280SL/C.....750012
- 11 350/450SLC.....750019
- 380SLC, 450SLC-5.0, 500SLC, 380/500SL avant 08/81.....750021
- 380/500SL après 09/81 au 08/85...750022
- 12 300SL.....750023
- 13 420SL, 500SL après 09/85.....750020

Durite inférieure

- 20 280SL/C avant 01/75.....750013
- 280SL/C après 01/75.....750014
- 21 350/450SL/C.....750024
- 380SLC, 450SLC-5.0, 500SLC, 380/500SL avant 08/81.....750025

- 380/500SL ap. 09/81 au 08/85.....750015
- 22 300SL jusqu'au 12/87.....750028
- 300SL après 01/88.....750029
- 23 420SL, 500SL après 09/85.....750027
- 24 Durite pompe inférieure 280SL/C 750033

Durite chauffage 6 cyl. 1^{ère} série

Avant 08/81 (fin de production SLC)

- 30 Culasse à soupape av. 02/76.....750082
- Culasse à soupape 02/76-04/78.....750083
- Culasse à soupape après 04/78.....750084
- Culasse modifiée à nouveau 185 ch
- 31 Soupape vers radiateur gauche.....750081
- 32 Radiateur droit/canalisation retour.750080

Durite chauffage 6 cylindres 2^{ème} série

Après 09/1981

- 35 Culasse vers soupape g. 280SL.....750085
- Culasse vers soupape g. 300SL.....750071
- 36 Radiateur droit. vers soupape g.....750086
- 37 Radiateur droit vers soupape d.....750087
- 38 soupape vers pompe.....750088
- 39 Pompe vers canalis. retour 280SL. 750089
- Pompe vers canalis. retour 300SL. 750070

Durite chauffage 8 cylindres 1^{ère} série

Après 08/1981

- 41 Culasse g./soupape 350/380SL/C..750079
- Culasse g./soupape 450SL/C, 500SL 450SLC-5.0, 500SLC.....750076
- 42 Soupape ver radiateur g. tous.....750081
- 43 Radiateur d./retour 350/450SL/C, 450SLC-5.0, 500SL avant Nr 004. 750077

- Radiateur d./retour 380/500SL/C
- 500SL après nr série 0005.....750073

Durite chauffage 8 cylindres 2^{ème} série

Après 09/1981

- 45 Culasse/radiateur g. 380SL.....750074
- Culasse/radiateur g. 420/500SL.....750072
- 46 Radiateur d. vers soupape g.....750086
- 47 Radiateur d. vers soupape d.....750087
- 48 Soupape vers pompe.....750088
- 49 Pompe vers canalisation retour.....750075

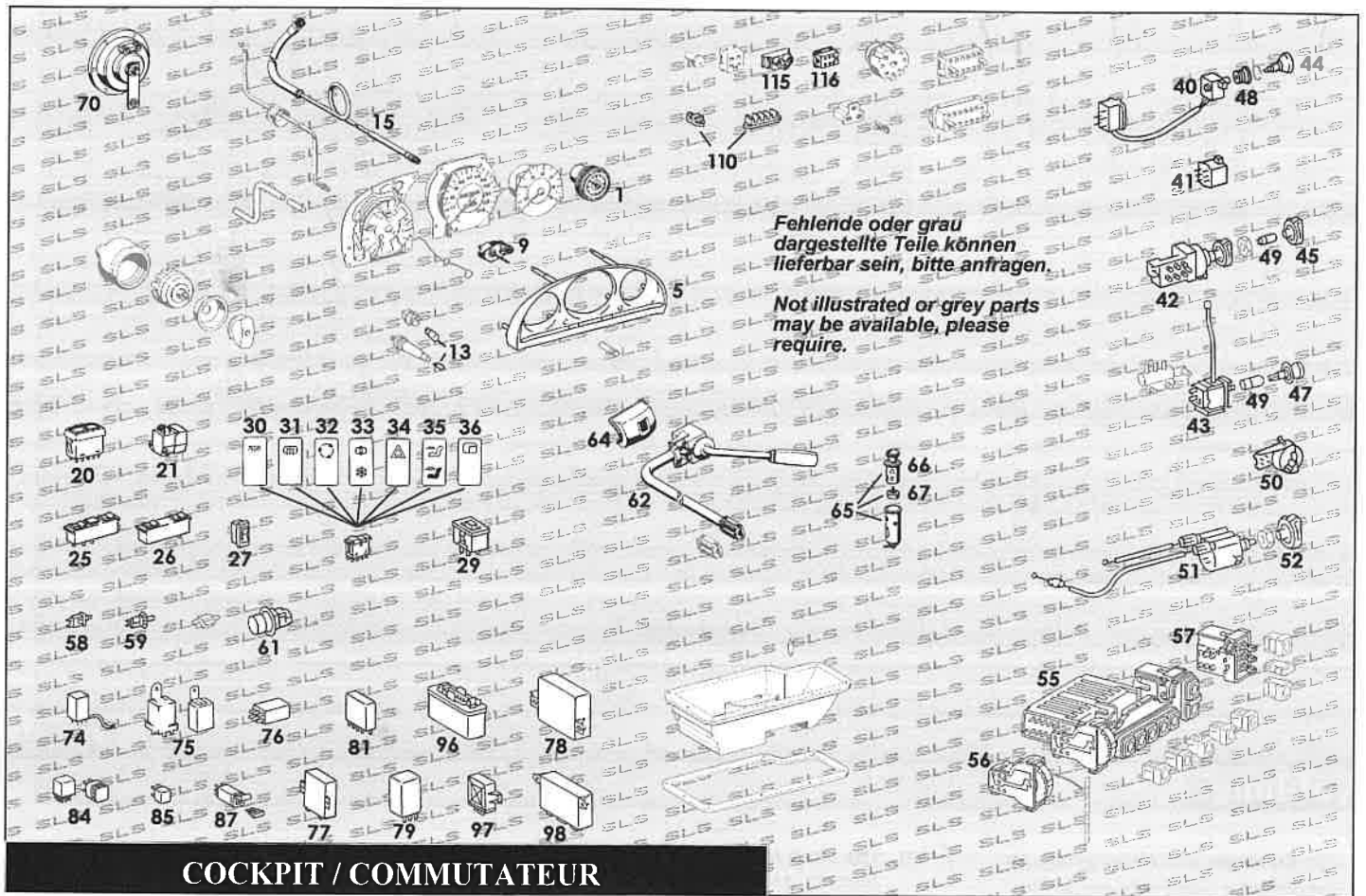
Pompe à eau

- 60 280SL/C.....220025
- 61 350/450SL.....720020
- 380SL/C 1ère série 218ch 116.960, 450SLC5.0 et 500SL av 85.....720022
- Idem réf :720022 en échange.....720023
- 380SL 2^{ème} série 204ch 116.962...720025
- 420/500SL après 85.....720024
- 420/500SL après 85 en échange...720026
- 62 300SL actualisé.....720027
- 30SL actualisé en échange.....720028

Thermostat

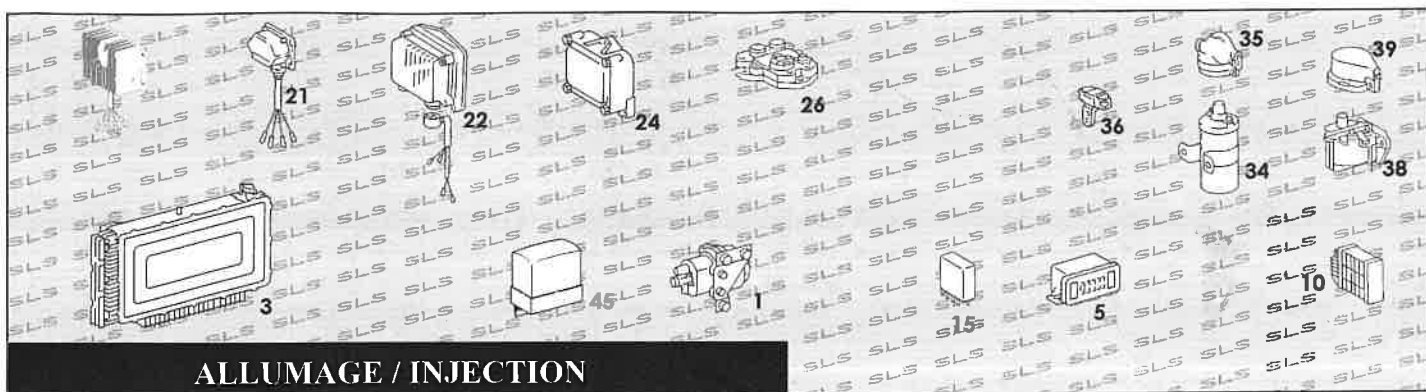
Livré avec joint

- 70 280SL/C, 300SL, 87°C.....720008
- 71 350/450SL/C, 75°C.....720009
- 380SL/Cet 5.0/5001ère série 84°C 720010
- 420/500SL ap 09/85, 80°C.....720011



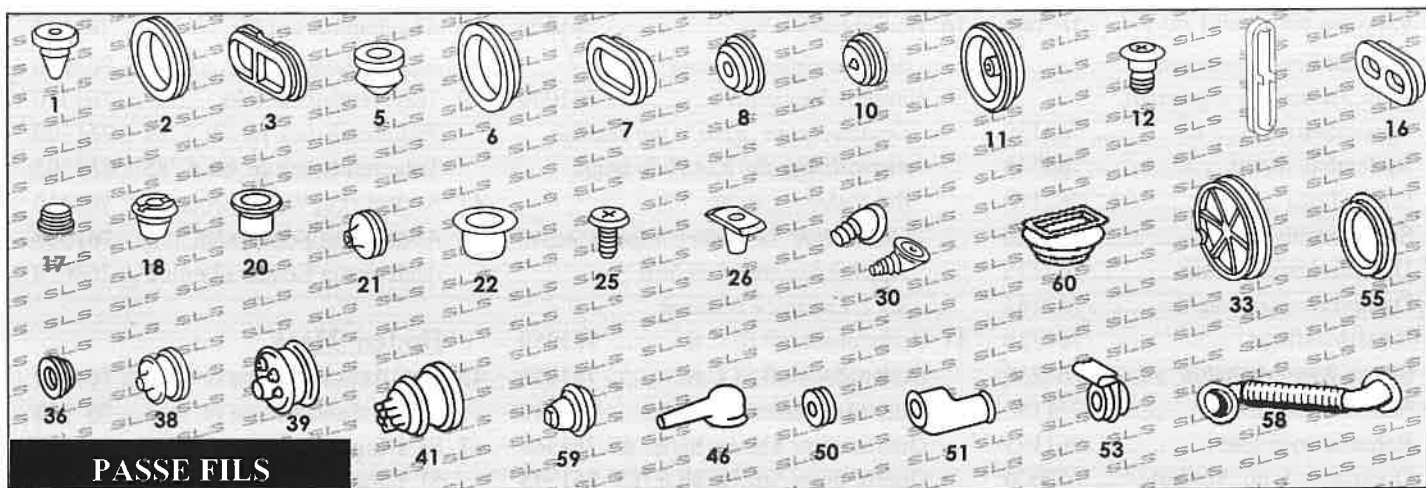
COCKPIT / COMMUTATEUR

EN TRAVAUX



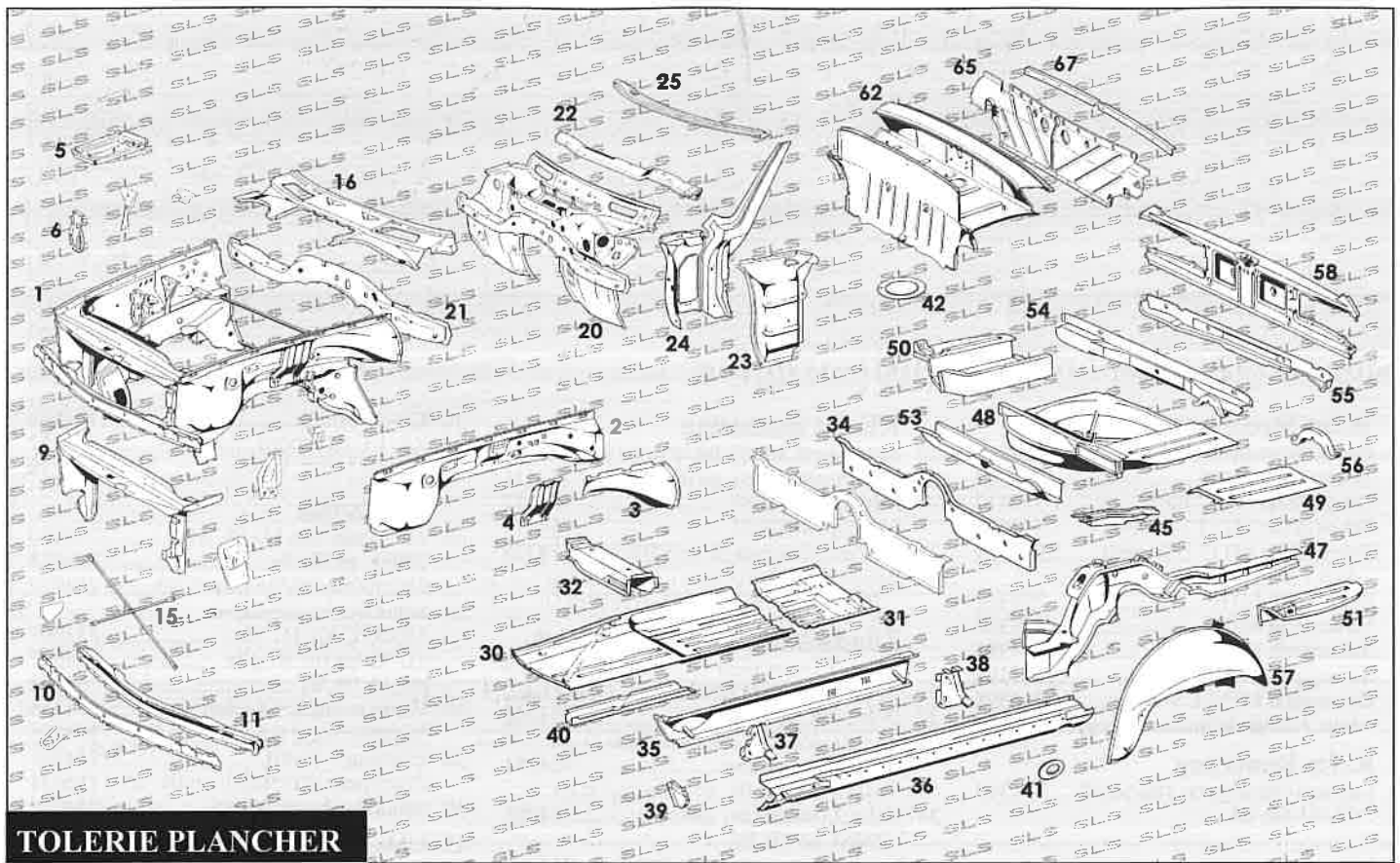
ALLUMAGE / INJECTION

EN TRAVAUX



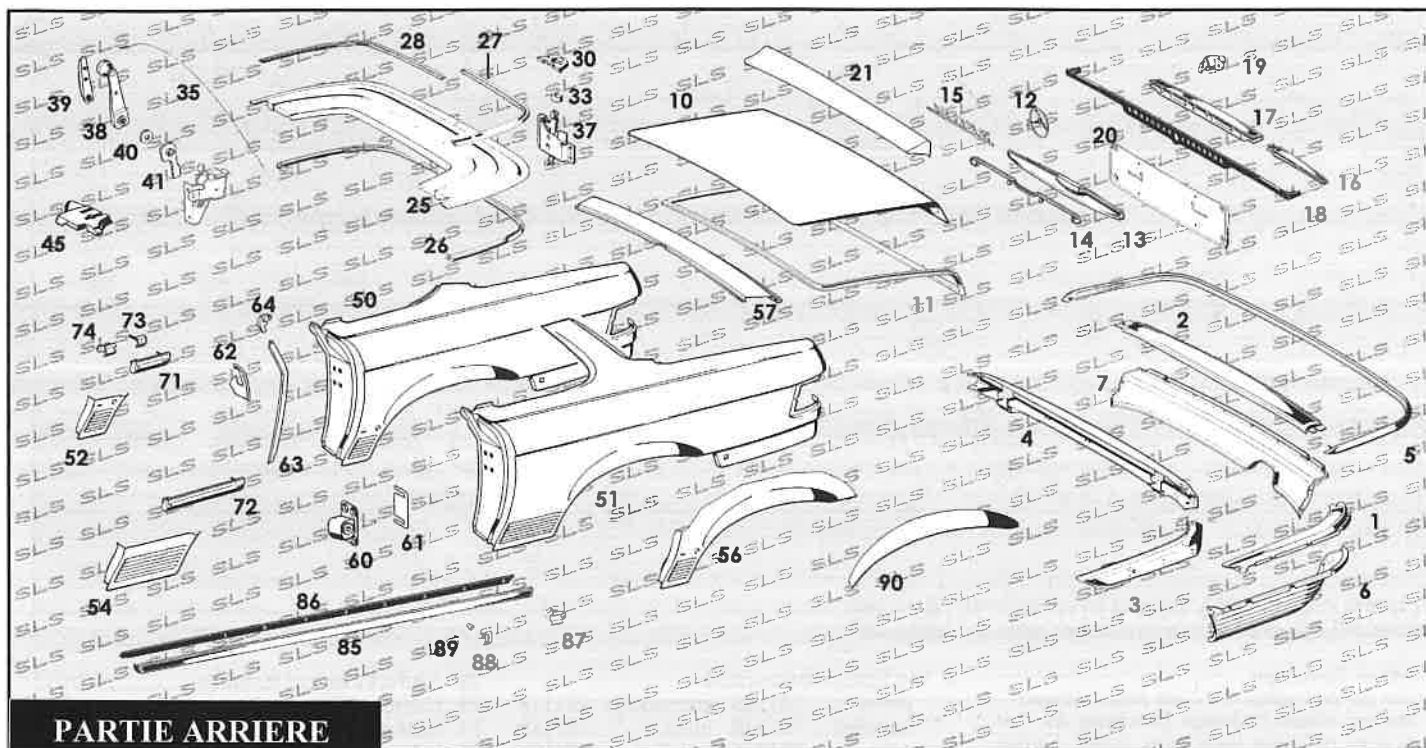
PASSE FILS

EN TRAVAUX



TOLERIE PLANCHER

- | | | | | | |
|---------------------|--|-----------------|--|---|---|
| Masque avant | | Plancher | | Tôle de fermeture longeron ar.d ... 763006 | |
| 1 | Complet 280-500SL/SLC..... 762000 | 30 | Plancher principal avant gauche... 761030 | 40 | Traverse fin de longeron gauche... 761310 |
| | <i>remplace toutes les versions antérieures</i> | | <i>SLC : remplacer la partie arrière</i> | | Idem coté droit avant 06/85..... 761300 |
| 2 | Passage de roue avant gauche..... 762130 | | Plancher principal avant droit..... 761040 | | Idem coté droit après 06/85..... 761305 |
| | Passage de roue avant droit..... 762140 | 31 | Plancher arrière gauche SLC..... 761050 | 41 | Plaque recouvrement assise de cric 763110 |
| 3 | Tirant gauche..... 762110 | | Plancher arrière droit SLC..... 761060 | 42 | Bouchon de plancher..... 761068 |
| | Tirant droit..... 762120 | 32 | Traverse sous siège gauche..... 761330 | | Bouchon plancher roue secours... 268070 |
| 4 | Console gauche palier amortisseur 762135 | | Traverse sous siège d. av. 06/85... 761340 | Plancher de coffre | |
| | Console droite palier amortisseur.. 762145 | | Traverse sous siège d. ap. 06/85... 761345 | 45 | Renfort assise pont ar. g SLC..... 761150 |
| 5 | Cadre de batterie..... 761226 | | <i>Ou pour plancher déjà rénover</i> | | Renfort assise pont ar. d SLC..... 761155 |
| 6 | Support réservoir d'eau..... 761230 | 34 | Traverse arrière s/banquette SLC.. 761255 | 47 | Traverse assise pont ar. g SL..... 761090 |
| 9 | Renfort avant 1 ^{ère} série..... 761190 | | Traverse avant s/banquette SL..... 761240 | | Traverse assise pont ar. d SL..... 761100 |
| | Renfort avant 2 ^{ème} série..... 761195 | | Traverse arrière s/banquette SL.... 761250 | | Traverse assise pont ar. g SLC.... 761095 |
| 10 | Tôle de fermeture traverse avant... 762020 | 35 | Longeron intérieur gauche SL..... 761010 | | Traverse assise pont ar. d SLC.... 761105 |
| 11 | Traverse avant..... 762030 | | Longeron int. droit SL av.06/85... 761020 | 48 | Tôle centrale du coffre..... 761400 |
| 15 | Montant en diagonal..... 761175 | | Longeron int. droit SL ap.06/85... 761021 | 49 | Tôle de raccordement gauche..... 761410 |
| | Montant en vertical..... 761176 | | <i>Ou pour plancher déjà rénover</i> | 50 | Tôle de coffre droite..... 761080 |
| 16 | Tôle centrale extérieur s/pare brise 762280 | | Longeron intérieur gauche SLC.... 761015 | 51 | Tôle de coffre gauche..... 761070 |
| | | | Longeron intérieur droit SLC..... 761025 | 52 | Sup. fixation d'échappement ar.... 761210 |
| | | 36 | Longeron extérieur gauche SL..... 763010 | 53 | Traverse avant du coffre..... 761110 |
| | | | Longeron extérieur droit SL..... 763020 | 54 | Traverse arrière partie intérieure ... 761120 |
| | | | Longeron ext. g. SLC, origine..... 763015 | 55 | Traverse arrière partie extérieure... 761130 |
| | | | Longeron ext. gauche SLC, repro.. 763016 | 56 | Sup. d'échappement s/longeron ... 761210 |
| | | | <i>Qualité standard</i> | Masque arrière | |
| | | | Longeron ext. droit SLC, origine... 763025 | 57 | Passage de roue arrière gauche.... 763050 |
| | | | Longeron ext. droit SLC, repro..... 763026 | | Passage de roue arrière droit..... 763060 |
| | | | <i>Qualité standard</i> | 58 | Jupe arrière..... 764090 |
| | | 37 | Console de cric avant gauche..... 761019 | 62 | Caisson de capot arrière..... 777700 |
| | | 38 | Console cric av.d, arrière g. et d... 761029 | 65 | Pari de séparation coffre..... 769100 |
| | | 39 | Tôle de fermeture longeron av.g... 763005 | 67 | Cornière de fixation..... 764105 |



PARTIE ARRIERE

Pare choc arrière

- 1 Coquille chromée gauche tous..... 788120
- Coquille chromée droite tous..... 788130
- 3 Coquille centrale chromée tous..... 788125
- 2 Renfort arrière gauche..... 788133
- Renfort arrière gauche, alu..... 788216
- Renfort arrière droit..... 788134
- Renfort arrière droit, alu..... 788226
- 4 Renfort central..... 788135
- Renfort central, alu..... 788296
- 5 Cornière de protection caoutchouc 788295
- 6 Habillage gauche s/p.choc, tôle.... 788230
- Habillage gauche s/p.choc, alu..... 788236
- Habillage droit s/p.choc, tôle..... 788240
- Habillage droit s/p.choc, alu..... 788246
- Habillage central s/p.choc, tôle.... 788270
- Habillage central s/p.choc, alu..... 788276

Pos. 3,4 6,7 :

Uniquement d'origine sur 450 SLC 5.0

En alu.

Coffre arrière

- 10 Coffre en tôle SL, nu s/perçage 775000
- Coffre en tôle SLC, nu a/perçage... 775005
- Coffre en alu SL, nu avec perçage 775006
- 11 Joint de coffre SL..... 775020
- Joint de coffre SLC..... 775025
- 12 Etoile de coffre SL avant 09/85.... 775010
- Etoile de coffre SL après 09/85.... 775012
- Etoile de coffre SLC..... 775011
- 13 Poignée de coffre..... 775810
- 14 Cale pour poignée de coffre..... 775811

15 Monogramme

- 280SL..... 781071
- 280SLC..... 781081
- 300SL..... 781072
- 350SL..... 781073
- 350SLC..... 781083
- 380SL..... 781074
- 380SLC..... 781084
- 420SL..... 781075
- 450SL..... Plus livrable
- 450SLC..... Plus livrable
- 500SL 1^{ère} série..... 781078
- 500SL 2^{ème} série à coller..... 781079
- 500SLC..... 781088
- 5.0..... 781087

- 16 Enjoliveur gauche serrure coffre... 769052
- Enjoliveur droit serrure de coffre... 769062

- 17 Enjoliveur central serrure coffre... 769072

L'ancienne version est remplacée

- 18 Caoutchouc enjoliveur..... 769055

19 Serrure de coffre

voir tableau spécifique

- 20 Support plaque de police..... 588088
- 21 Becquet..... 779320

Couvercle compartiment de capote SL

- 25 Couvercle nu..... 775100
- 26 Joint de couvercle..... 775060
- 27 Enjoliveur extérieur gauche..... 775110
- 28 Enjoliveur extérieur droit..... 775120
- 30 Rosette pour crochet de fermeture. 775112
- 33 Rosette..... 775113
- 35 Câble d'ouverture..... 775059
- 37 Serrure centrale de capote..... 777228
- 38 Bras de manivelle (capote)..... 777224
- 39 Bourrelet noir..... 777225
- 40 Rondelle entretoise..... 777227
- 41 Levier de commande (couvercle)... 777226
- 45 Recouvrement gauche 1^{ère} série... 769230
- Recouvrement droit 1^{ère} série..... 769240
- Recouvrement gauche 2^{ème} série... 769114
- Recouvrement droit 2^{ème} série..... 769115

Tôlerie aile arrière

- 50 Aile arrière gauche SL
- avant 05/81..... 763070
- du 05/81 au 08/85..... 763071
- après 09/85..... 763076
- Aile arrière droite SL
- avant 05/81..... 763080
- du 05/81 au 08/85..... 763081
- Modifié pour nouvelle trappe à essence.*
- après 09/85..... 763086
- 51 Aile arrière gauche SLC..... 763075
- Aile arrière droite SLC..... 763085
- 52 Tôle répa. inf. gauche SL origine... 763074
- Tôle répa. inf. droite SL origine... 763084
- Tôle répa. inf. gauche SL repro.... 763072
- Tôle répa. inf. droite SL repro.... 763082
- 54 Tôle répa. inf. gauche SLC origine 763077
- Tôle répa. inf. droite SLC origine 763087
- Tôle répa. inf. gauche SLC repro... 763078
- Tôle répa. inf. droite SLC repro... 763088
- 56 Tôle répa. aile gauche SL repro.... 763073

- Tôle répa. aile droite SL repro..... 763083

Qualité standard

- 57 Tôle intermédiaire SL..... 764110
- Cadre de vitre arrière SLC..... 764115

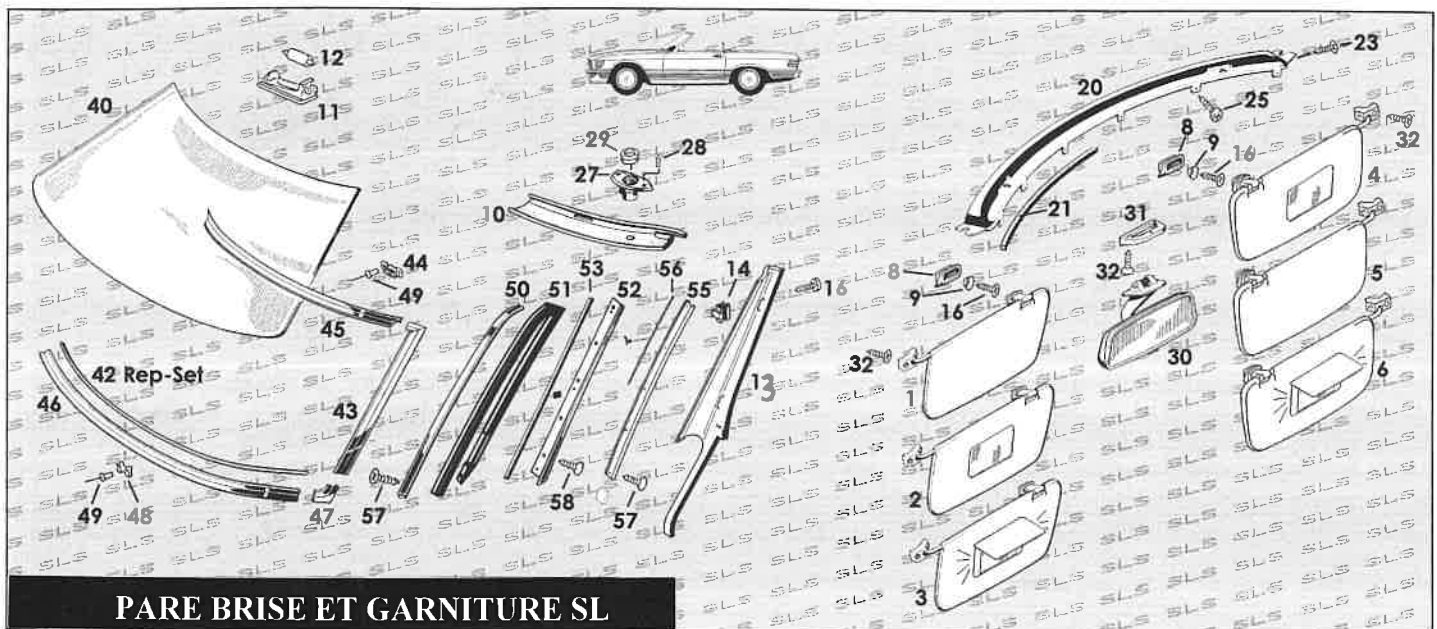
Garniture d'aile arrière

- 60 Oeillet de fermeture gauche..... 272021
- Oeillet de fermeture droit..... 272020
- 61 Plaque de compensation..... 272012
- 62 Encadrement sup. ar.g porte SLC 767230
- Encadrement sup. ar.d porte SLC 767240
- 63 Joint tôle de feuillure g. SL av..... 772180
- Joint tôle de feuillure droit SL av.. 772280
- Joint tôle de feuillure g. SL ap..... 772181
- Joint tôle de feuillure droit SL ap. 772281
- Joint tôle de feuillure gauche SLC. 772182
- Joint tôle de feuillure droit SLC.... 772282
- 64 Joint de finition supérieur gauche.. 772106
- Joint de finition supérieur droit.... 772206
- 71 Baguette d'aile gauche SL..... 769110
- Baguette d'aile droite SL..... 769120
- 72 Baguette d'aile gauche SLC..... 769111
- Baguette d'aile droite SLC..... 769112
- 73 Vis arrière de baguette..... 772004
- Clips de fixation PVC..... 772003
- Douille PVC..... 772005
- 74 Agrafe amovible avant..... 772002
- 85 Baguette bas de caisse gauche SL... 769050
- Baguette bas de caisse droite SL... 769060
- Baguette bas de caisse g. SLC..... 769051
- Baguette bas de caisse droite SLC 769061
- 86 Cale caoutchouc gauche SL..... 769053
- Cale caoutchouc droit SL 769063
- Cale caoutchouc gauche SLC..... 769054
- Cale caoutchouc droite SLC..... 769064
- 87 Vis de fixation..... 769155
- 88 Clips..... 772006
- 89 Douille pour clips SL..... 772082
- Douille pour clips SLC..... 772055
- Kit de montage baguette SL..... 769163
- Kit de montage baguette SLC..... 769173
- Comprend : écrous, clips, cales, douilles.*

Moulures d'ailes chromées

1 jeu = 4 moulures d'ailes

- 90 Moulures d'ailes, modèle court.... 764001
- Moulures d'ailes, modèle long..... 764008



PARE BRISE ET GARNITURE SL

Info couleurs :

Seul le code 3 chiffres Mercedes

De votre intérieur nous permet

De définir la couleur.

Noir (1) : monté avant 08/79

Noir (2) : monté après 09/79

Bleu (1) : monté avant 08/79

Bleu (2) : monté après 09/79

Pare soleil gauche

1 Sans miroir voir (dessin ci-dessus)

Bambou.....	781101	Dattel.....	781103
Beige crème	781113	Crème.....	781123
Rouge.....	781131	Rouge int...	781133
Bordeaux...	781143	Bleu (1).....	781151
Bleu (2).....	781153	Vert mousse	781161
Olive foncé	781163	Pergament..	781171
Gris.....	781173	Tabac.....	781181
Noir (1).....	781191	Noir (2).....	781193

Avec miroir sans éclairage

Conduite à droite (voir dessin ci-dessus)

Dattel.....	781305	Beige crème	781315
Crème.....	781325	Rouge int...	781335
Bleu (1).....	781355	Vert mousse	781363
Olive foncé	781365	Pergament..	781373
Gris.....	781375	Marron.....	781385
Noir (1).....	781393	Noir (2).....	781395

3 Avec miroir éclairé

Dattel.....	781307	Beige crème	781317
Rouge int...	781337	Bleu (2).....	781357
Gris.....	781377	Marron.....	781387
Noir (2).....	781397		

Pare soleil droit

4 Avec miroir sans éclairage

Bambou.....	781102	Dattel.....	781104
Beige crème	781114	Crème.....	781124
Rouge.....	781132	Rouge int...	781134
Bordeaux...	781144	Bleu (2).....	781152
Bleu (1).....	781154	Vert mousse	781162
Pergament..	781172	Gris.....	781174
Tabac.....	781182	Marron.....	781184
Noir (1).....	781192	Noir (2).....	781194

5 Sans miroir

conduite à droite (voir dessin ci-dessus)

Dattel.....	781306	Beige crème	781316
Crème.....	781326	Rouge.....	781334
Bleu (1).....	781354	Bleu (2).....	781356
Vert mousse	781364	Olive foncé.	781366
Pergament..	781374	Gris.....	781376
Marron.....	781386	Noir (1).....	781376
Noir (2).....	781396		

6 Avec miroir éclairé (voir dessin ci-dessus)

Dattel.....	781108	B/crème.....	781118
-------------	--------	--------------	--------

Rouge inter.	781138	Bleu (2).....	781158
Gris.....	781178	Marron.....	781188
Noir (2).....	781198		

8 Crochet pour Pare soleil

Gauche ou droit

Dattel.....	781109	B/crème.....	781119
Beige.....	781129	Rouge int...	781139
Bordeaux...	781149	Bleu.....	781159
Vert mousse	781169	Argent.....	781179
Marron.....	781189	Noir.....	781199
Cognac.....	781409	Olive.....	781469
Gris.....	781479		

9 Rosace..... 267014

Habillage cadre de Pare brise

10 Garniture cadre supérieur

pour véhicule avant 11/77

s'éclairage sur le cadre supérieure

Gauche noir	767130
Gauche pergament	767131
Droite noir	767140
Gauche pergament	767141

Pour véhicule après 12/77

a'éclairage sur le cadre supérieure

Gauche

Rouge inter.	767133	B/ crème....	767134
Bleu.....	767135	Crème.....	767136
Gris.....	767137	Marron.....	767138
Noir (1).....	767139	Noir (2).....	767150
Dattel.....	767151	Pergament..	767132

Droit

Rouge inter.	767143	B/ Crème....	767144
Bleu.....	767145	Crème.....	767146
Gris.....	767147	Marron.....	767148
Noir (1).....	767149	Noir (2).....	767160
Dattel.....	767161	Pergament..	765142

11 Plafonnier après 12/77..... 782029

12 Ampoule..... 299098

13 Habillage montant

Gauche

Noir (1).....	767170	Dattel.....	767171
Crème.....	767172	Rouge int...	767173
Beige crème	767174	Bleu.....	767175
Gris.....	767177	Marron.....	767178
Noir (2).....	767179		

Droit

Noir (1) pas livrable	Dattel.....	767181	
Crème.....	767182	Rouge int...	767183
Beige crème	767184	Bleu.....	767185
Gris.....	767187	Marron.....	767188
Noir (2).....	767189		

14 Agrafe..... 798736

16 Vis.....	799929
20 Recouvrement cadre supérieur.....	767015
21 Joint.....	779040
23 Vis latérale.....	268133
25 Vis.....	799931

Verrouillage de capote

27 Guide de verrouillage.....	777020
28 Vis de fixation.....	777021
29 Rondelle de centrage.....	777015

Rétroviseur intérieur

30 Rétro intérieur.....	781028
31 Cadre de fixation.....	781029
32 Vis.....	799928

Pare brise SL

(5) = 350/450SL/ jusqu'au 11/72

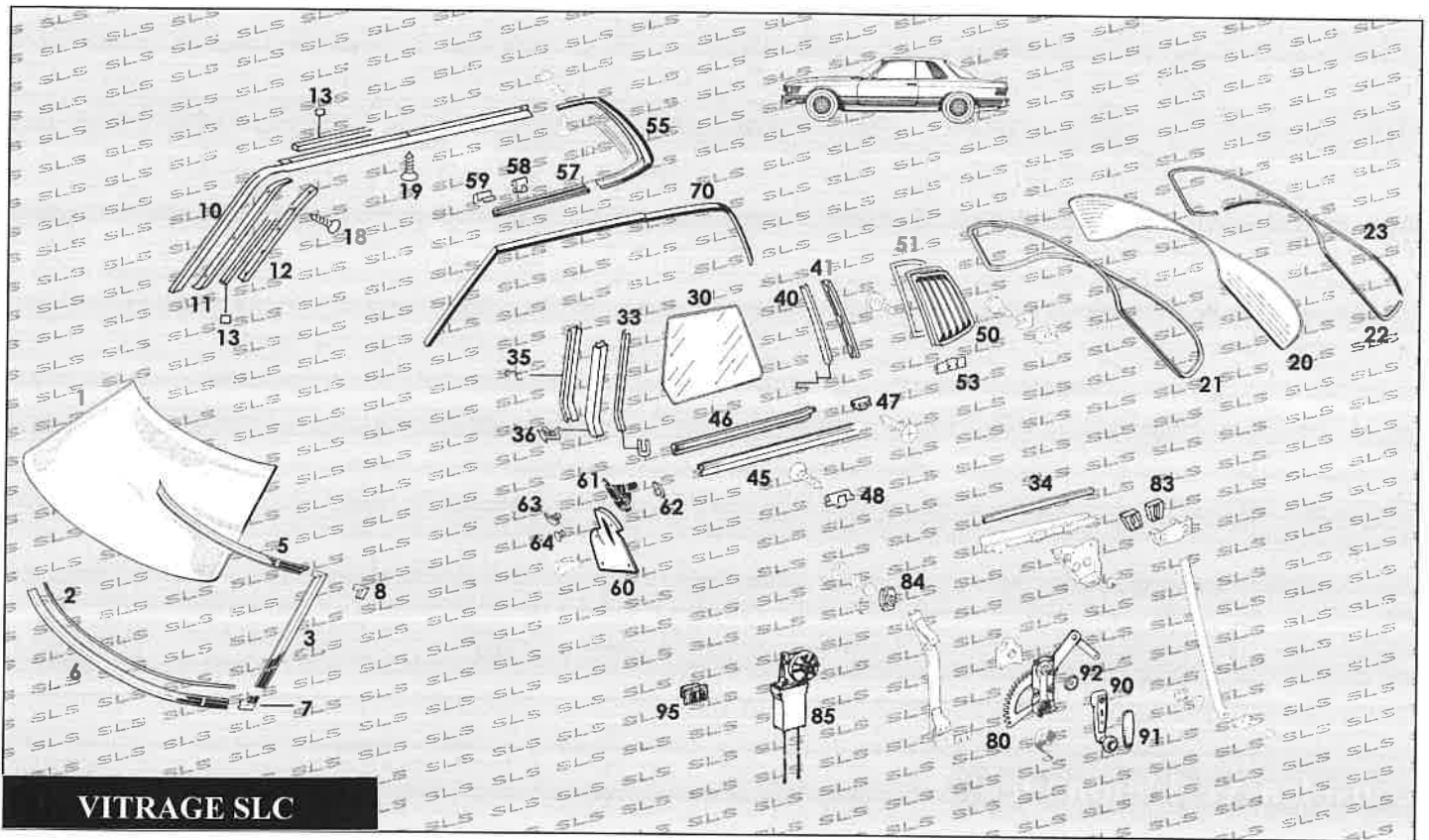
(6) = 350/450SL/ après 12/72

40 Pare brise SL clair.....	767110
Pare brise SL vert.....	767010
Pare brise SL vert dégradé.....	767020
42 Jonc de montage.....	767000
43 Enjoliveur gauche SL 1 ^{ère} série (5)	767040
Enjoliveur g. SL 2 ^{ème} série (6).....	767041
Enjoliveur droit SL 1 ^{ère} série (5).....	767050
Enjoliveur droit SL 2 ^{ème} série (6).....	767051
44 Agrafe enjoliveur supérieur.....	798735
45 Enjoliveur sup SL 1 ^{ère} série (5).....	767045
Enjoliveur sup. SL 2 ^{ème} série (6).....	767047
46 Enjoliveur inférieur SL.....	767058
47 Angle inf. gauche 1 ^{ère} série (5).....	767060
Angle inf. droit 1 ^{ère} série (5).....	767070
Angle inf. gauche 2 ^{ème} série (6).....	767061
Angle inf. droit 2 ^{ème} série (6).....	767071
48 Agrafe enjoliveur inférieur.....	767046
49 Rivet.....	270691
50 Gouttière gauche SL.....	769010
Gouttière droite SL.....	769020

Attention pour 350SL avant n°série

004163 changer également la pièce 51

51 Joint montant P.brise gauche SL...	772225
Joint montant P.brise droit SL.....	772220
52 Cornière mont. Int. gauche SL.....	769030
Cornière mont. Int. droit SL.....	769040
53 Cale pour cornière au mètre.....	779040
55 Chrome gouttière mont. G. SL.....	772725
Chrome gouttière mont. droit SL	772726
56 Joint profilé (au mètre).....	772222
57 Vis.....	272723
58 Vis.....	268133



VITRAGE SLC

(3) = 350/450SLC avant 03/73

(4) = 350/450SLC après 04/73

(5) = 350/450SLC avant 11/72

(6) = 350/450SLC après 12/72

Pare brise SLC

1	Pare brise SLC clair.....	767100
	Pare brise SLC vert.....	767200
	Pare brise SLC vert dégradé.....	767220
2	Kit de montage.....	767000
3	Enjoliveur g. SLC 1 ^{ère} série (5).....	767080
	Enjoliveur g. SLC 2 ^{ème} série (6).....	767081
	Enjoliveur d. SLC 1 ^{ère} série (5).....	767090
	Enjoliveur d. SLC 2 ^{ème} série (6).....	767091
5	Enjoliveur sup. SLC 1 ^{ère} série (5).....	767048
	Enjoliveur sup. SLC 2 ^{ème} série (6).....	767049
6	Enjoliveur inférieur SLC.....	767059
7	Angle inférieur gauche (5).....	767060
	Angle inférieur droit (5).....	767070
	Angle inférieur gauche (6).....	767061
	Angle inférieur droit (6).....	767071
8	Angle supérieur gauche (5).....	767062
	Angle supérieur droit (5).....	767072
	Angle supérieur gauche (6).....	767063
	Angle supérieur droit (6).....	767073
10	Gouttière gauche SLC.....	769011
	Gouttière droite SLC.....	769021
11	Caoutchouc sous gouttière gauche.....	772217
	Caoutchouc sous gouttière droit.....	772218
12	Baguette intérieur montant g.	769031
	Baguette intérieur montant droit ...	769041
	Cornière chromée mont. gauche..	772727
	Cornière chromée mont. droit.....	772728
13	Cale (au mètre).....	779040
18	Vis.....	272724
19	Vis.....	268133

Lunette arrière SLC

20	Lunette arrière clair.....	767900
	Lunette arrière chauffante clair....	767902
	Lunette arrière chauffante verte....	767904
21	Joint de lunette arrière.....	767033
22	Enjoliveur supérieur.....	767800
23	Enjoliveur inférieur.....	767802

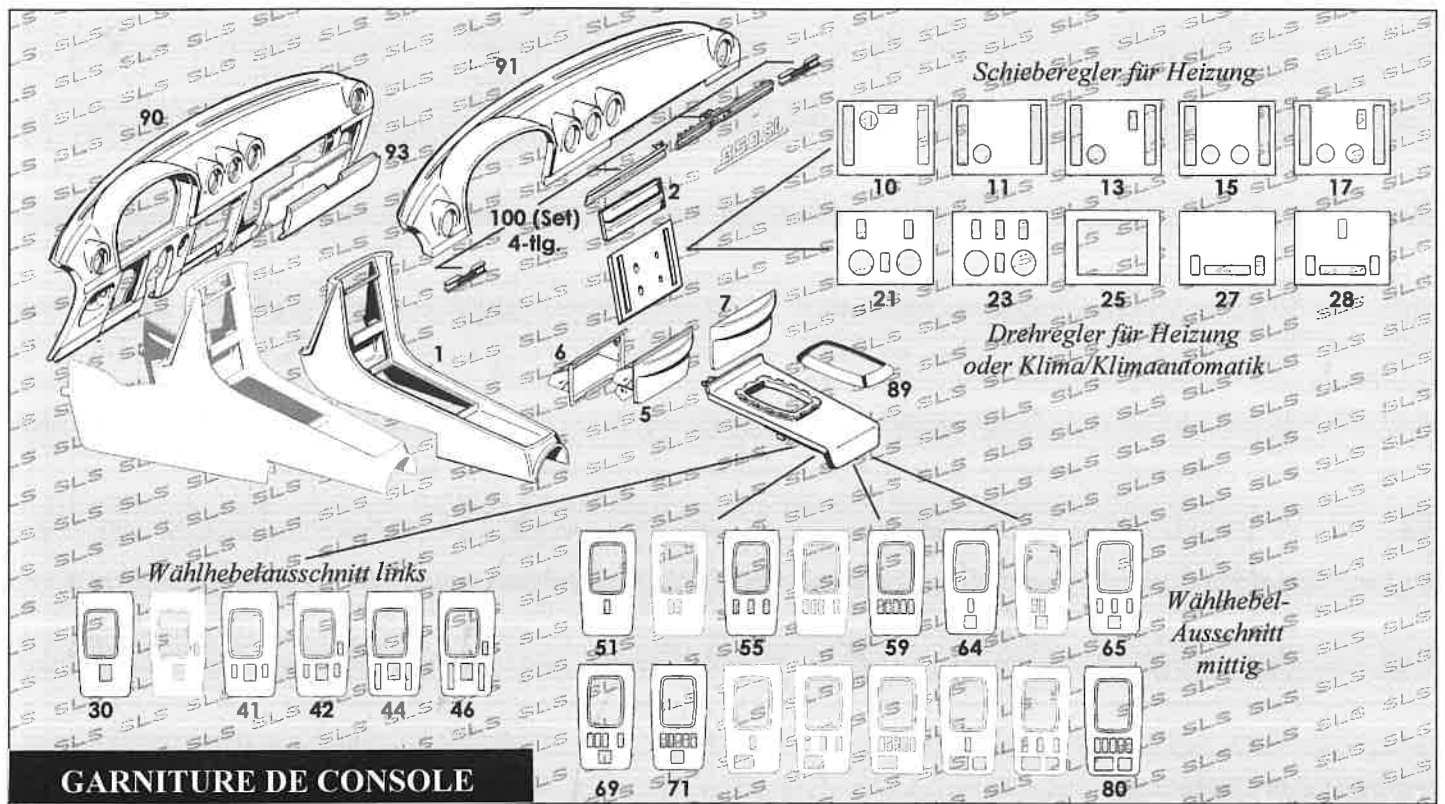
Vitre latérale

30	Vitre latérale arrière gauche clair...767910
	Vitre latérale arrière droite clair...767920
	Vitre latérale arrière gauche verte..767911
	Vitre latérale arrière droite verte...767921
33	Caoutchouc chausse glace g. ou d..767260
34	Caoutchouc cornière lève vitre (4) 367509
	Caoutchouc cornière lève vitre (3) 767509
35	Cornière chromée gauche..... 767270
	Cornière chromée droite..... 767280
36	Joint vitre de porte gauche ou droit767255
40	Coulant cadre de vitre, gauche (4). 767275
	Coulant cadre de vitre, droit (4).... 767285
41	Baguette gauche où droite (4)..... 767290
45	Lèche vitre intérieur gauche.....773513
	Lèche vitre intérieur droit..... 773512
46	Lèche vitre extérieur gauche.....773511
	Lèche vitre extérieur droit.....773510
47	Agrafe pour profil extérieur..... 773503
48	Agrafe amovible intérieur..... 773504
	Agrafe amovible intérieur..... 772502
50	Jalousie gauche..... pas livrable
	Jalousie droite, clair, (4)..... 767323
51	Joint pour jalousie..... 767055
53	Agrafe..... 873159
55	Gouttière arrière, gauche..... 769250
	Gouttière arrière, droite..... 769260

57	Enjoliveur supérieur, gauche.....	769270
	Enjoliveur supérieur, droit.....	769280
58	Agrafe.....	772505
59	Cale de baguette.....	769507
60	Chrome de montant arrière gauche	767230
	Chrome de montant arrière droit...	767240
61	Joint de custode à l'avant gauche...	767221
	Joint de custode à l'avant droit.....	767222
62	Bouchon.....	798734
63	Bouchon pour joint.....	772159
64	Clips.....	798733
70	Joint de vitre latérale gauche.....	772216
	Joint de vitre latérale droit.....	772211

Mécanisme de lève vitre

80	Mécanisme gauche manuelle.....	773119
	Mécanisme droit manuelle.....	772118
	Mécanisme électrique gauche.....	767113
	Mécanisme électrique droit.....	767123
	Kit réparation lève vitre.....	772152
83	Patin coulissant arrière.....	767053
84	Patin coulissant avant.....	767054
85	Moteur électrique gauche.....	772547
	Moteur électrique droit.....	772548
90	Manivelle lève vitre.....	276002
91	Bourrelet	
	Bleu..... 776065	Vert olive... 776066
	Gris..... 776067	Marron..... 776061
	Dattel..... 776062	Beige..... 776068
	Noir..... 776060	Rouge sina 776063
92	Rosette.....	276005
95	Commutateur simple.....	754729
	Commutateur double.....	782375
	Commutateur double + sécurité....	782374



GARNITURE DE CONSOLE

Il est impératif de connaître le code intérieur de votre véhicule

Noir (1) intérieur avant 08/1979
Noir (2) intérieur après 09/1979

Console centrale

Recouvrement skaï origine dernière Version. A changer ou récupérer certaines pièces type moquettes

- | | | |
|---|-------------------------------|-----------------------|
| 1 | Noir (1)....768880 | Noir (2).....768881 |
| | Gris.....768887 | Bleu.....768885 |
| | Crème768889 | Crèmebeige...768884 |
| | Dattel768892 | Pergament....768888 |
| | Mousse ...768886 | Vert olive.....768895 |
| | Rouge int. 768893 | Rouge.....768883 |
| 2 | Recouvrement Radio.....768590 | |

Cendrier

- | | |
|---|---|
| 5 | Cendrier complet 2 ^{ème} série après 09/77 |
| | Avant cette date, rajouter cadre intérieur |
| | Noir.....781000 Pergament....781007 |
| | Bleu781005 Bambou.....781008 |
| | Rouge.....781003 Mousse.....781006 |
| 6 | Cadre intérieur.....781001 |

Garnitures de console

10 à 28 sur demande

Garnitures de levier de vitesse

- | | |
|----|--|
| | 30 à 88 sur demande |
| | Zebrano ou Ronce de noyer |
| 89 | Cadre origine coulisse boîte auto...727005 |

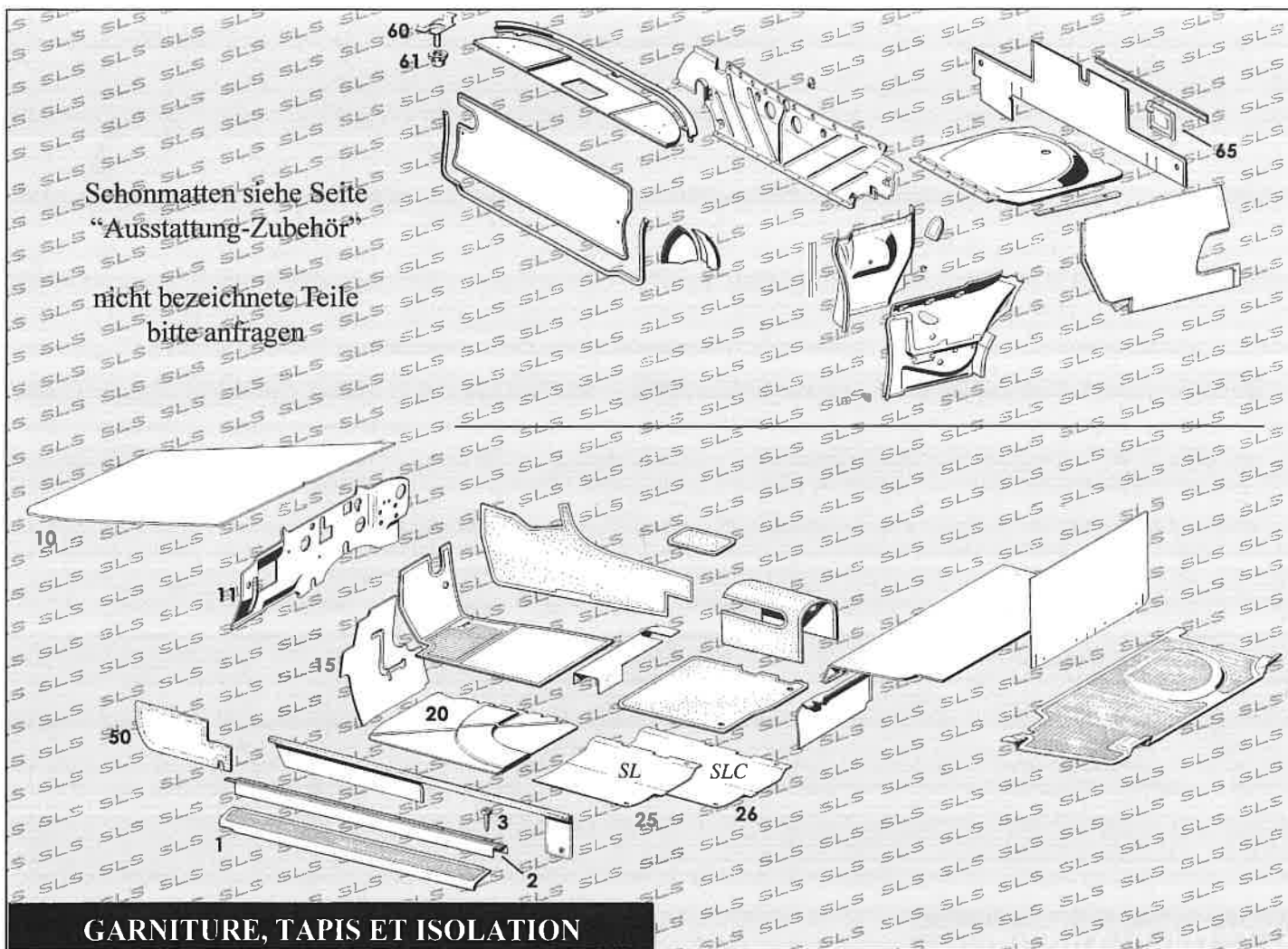
Tableau de bord

- | | |
|----|-------------------------|
| 90 | Tableau de bord complet |
|----|-------------------------|

- | | | |
|----|--|----------------------|
| | Noir(1).....476880 | Noir(2).....768801 |
| | Crèmebeige 768804 | Rouge intér.. 768803 |
| | Bleu.....768808 | Gris.....768807 |
| | Brasil768808 | Dattel.....768809 |
| 91 | Recouvrement garniture tableau de bord | |
| | Sans démonter l'ancienne garniture, vous aurez un tableau de bord neuf | |
| | Noir.....768850 | |
| | Bleu marine.....768852 | |
| 93 | Garniture de couvercle boîte à gants | |
| | Noir(1).....768860 | Noir (2).....768861 |
| | Tabac.....768862 | Rouge interm.768863 |
| | Dattel768864 | Bleu.....768865 |
| | Gris.....768867 | Pergament.....768869 |

Garniture de tableau de bord

Pièce 100 sur demande
Zebrano ou Ronce de noyer



Schönmatten siehe Seite
 "Ausstattung-Zubehör"
 nicht bezeichnete Teile
 bitte anfragen

GARNITURE, TAPIS ET ISOLATION

Caoutchouc pour marches pieds

Gauche :

Egalement disponible, marche pieds en aluminium. Voir feuille des accessoires.

Gris foncé...768030	Dattel.....768032
Rouge.....768033	Crèmebeige..768034
Bleu.....768035	Olive.....768036
Gris.....768037	Brun.....768038
Rouge int...768053	Olive foncé.768056

Droit :

Pour les caoutchouc qui ne sont plus livrables prendre le coté gauche.

Gris foncé...768040	Dattel.....768042
Rouge prendre le G.	Crèmebeige..768044
Bleu.....768045	Olive.....768036
Gris.....768047	Brun.....768048
Rouge int...768063	Olive foncé.768056

2 Cornière de recouvrement

SL côté gauche.....	768150
SL côté droit.....	768160
SLC côté gauche.....	768151
SLC côté droit.....	768161

3 Vis.....

Vis.....	799932
----------	--------

Isolat

(1) : véhicule avant 02/72 : changer la la moquette et l'isolant en même car un ajustage est nécessaire. Une modification a été fait au chauffage et canal d'air.

10	Isolant capot moteur	768085
11	Isolant tablier compart. Moteur.....	768230
15	Isolant plancher pédalier	
	Gauche avant 02/82.....	768210
	Gauche après 02/82.....	768211
	Droit avant 02/82.....	768220
	Droit après 02/82 au 08/85.....	768221
	Droit après 09/85.....	768223
20	Isolant plancher avant SL	
	Gauche 02/72 (1) au 08/81.....	768168
	Gauche après 09/81.....	768793
	Droit 02/72 (1) au 08/81.....	768185
	Droit après 09/81.....	768194
	Isolant plancher avant SLC	
	Gauche.....	768166
	Droit.....	768184
25	Isolant plancher arrière SL	
	Gauche avant 08/81.....	768195
	Gauche après 09/81.....	768197
	Droit avant 08/81.....	768196
	Droit après 09/81.....	768198
26	Isolant plancher arrière SLC	
	Gauche.....	768187

Droit.....768188

50 Revêtement latéral

Attention : les modifications de couleur ou de matériel ne sont pas appliqué.

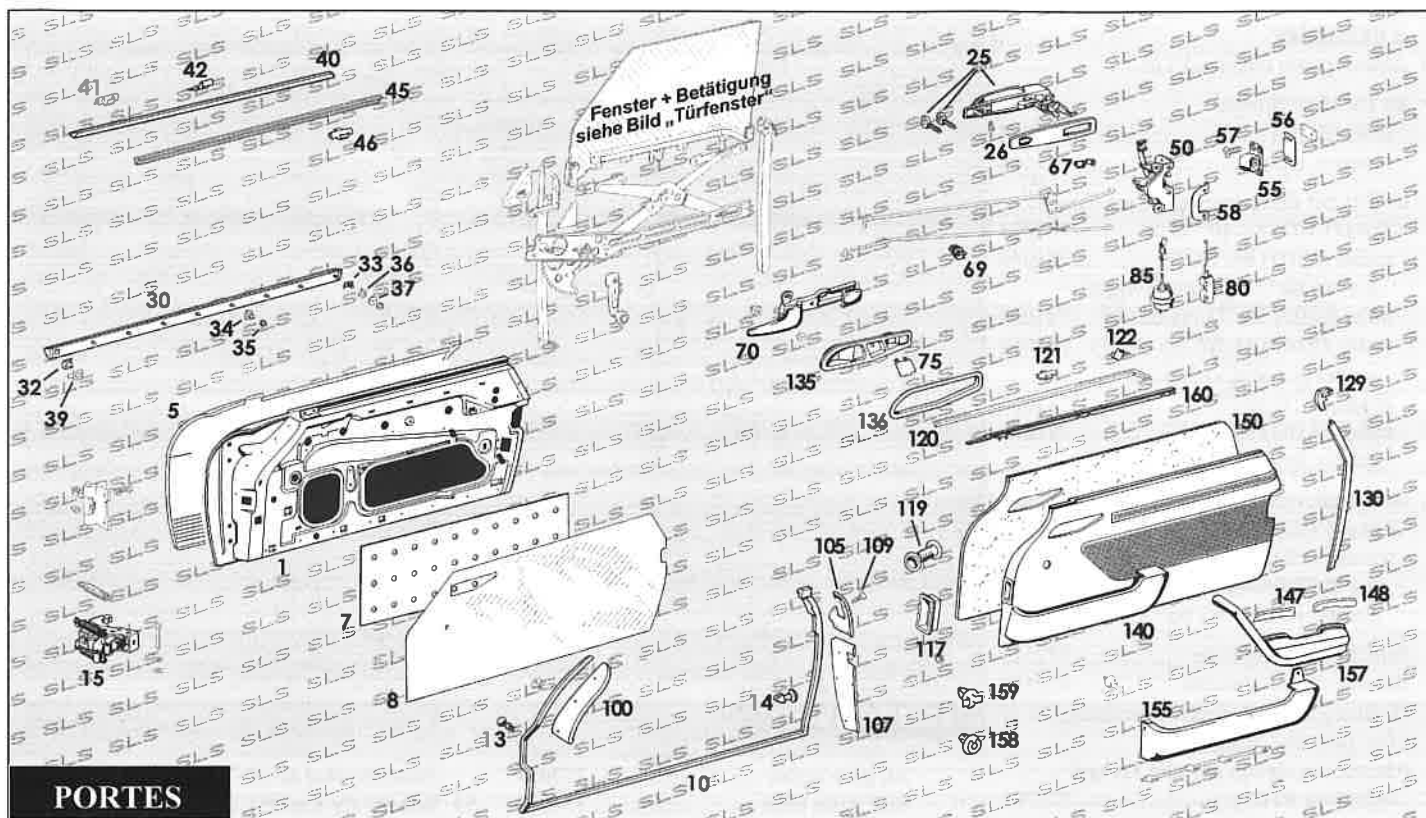
Avant gauche	
Noir.....	768070
Rouge.....	768071
Bleu.....	768072
Avant droit	
Noir.....	768080
Rouge.....	768081
Bleu.....	768082

Fixation

60	Vis, Plage arrière SLC.....	799969
61	Ecrou à collet.....	267105
65	Recouvrement gauche, jupe arrière.....	769033
	Recouvrement droit, jupe arrière...	269033

Moquette

Sur demande. N'hésite pas à nous téléphoner pour recevoir des échantillons. Jeu de moquettes complet en bouclé nylon ou velours fin.



PORTES

Porte Nue

- 1 Porte nue avant 08/85 gauche..... 772901
- Porte nue avant 08/85 droite..... 772801
- Porte nue après 09/85 gauche..... 772902
- Porte nue après 09/85 droite..... 772802

- 5 Tôle répa. porte gauche av 08/85... 772910
- Tôle répa. porte droite av 08/85.... 772810
- Tôle répa. porte gauche ap 09/85... 772915
- Tôle répa. porte droite ap 09/85.... 772815

- 7 Garniture antibruit..... 772068
- 8 Isolant..... 772195

Charnières et joints

- 10 Joint de porte gauche av 10/82..... 772100
- Joint de porte droite av 12/82..... 772200
- Joint de porte gauche ap 01/83..... 772102
- Joint de porte droite ap 01/83..... 772202

- 13 Agrafe avant..... 772157
- 14 Agrafe arrière..... 772158

- 15 Arrêtoir de porte gauche ou droit... 772305

Garnitures et accessoires extérieures

- 25 Voir page poignée de porte
- 26 Cale poignée de porte av 08/85..... 776140
- Cale poignée de porte ap 09/85..... 776150
- 30 Baguette de porte gauche..... 772250
- Baguette de porte droite..... 772260
- 32 Agrafe avant 772002
- 33 Vis enjoliveur..... 772004
- 34 Clips dans la baguette..... 772003
- 35 Douille pour clips..... 772005
- 36 Rosette 772007
- 37 Rondelle..... 268132
- 39 Maintien de clips..... 772156
- 40 Enjoliveur rebord de porte gauche 772161
- Enjoliveur rebord de porte droit... 772160
- 41 Agrafe amovible..... 772505
- 42 Cale..... 772507
- 45 Lèche vitre extérieur 772500
- Agrafe pour lèche vitre extérieur... 772503

Verrouillage manuel avant 08/85

- 50 Tiran de porte gauche avec ??? 772315
- Tiran de porte droit sans ??? 772325
- Tiran de porte gauche sans ??? 772335
- Tiran de porte droit avec ??? 772345
- 55 Oeillet de fermeture gauche..... 272021
- Oeillet de fermeture droit..... 272020

- 56 Plaque de compensation..... 572012
- 57 Vis..... 777021
- 58 Garniture chromée 350 SLC g..... 272019
- Garniture chromée 350SLC droit.. 272018
- Uniquement pour 350 SLC avant 10/72 avec garniture de porte chromée en 2 partie (pièce 107)*
- Garniture chromée gauche..... 172029
- Garniture chromée droite..... 172028
- Tous les autres modèles*

Verrouillage manuel après 09/85

- 50 Serrure porte G. avec condamn.... 772355
- Serrure porte D. sans condamn.... 772365
- Avec condamnation : si la porte est ouverte, vous ne pouvez pas fermer de l'intérieur.*
- 55 Oeillet de fermeture gauche..... 772053
- Oeillet de fermeture droit..... 772054
- 56 Plaque de compensation..... 772052
- 57 Vis..... 777021
- 58 Garniture chromée gauche..... 272019
- Garniture chromée droit..... 272018

Commande intérieure

- 67 Agrafe de sûreté..... 298003
- Agrafe de sûreté..... 298004
- 69 Agrafe de guidage..... 798005
- 70 Commande intérieure gauche..... 776011
- Commande intérieure droite..... 776012
- 75 Oeillet de fermeture gauche..... 776010
- 80 Pression..... 780170
- 85 Pression..... 780175

Habillage de porte

- 100 Chrome avant
- Gauche avant 08/85..... 772030
- Droit avant 08/85..... 772040
- Gauche après 09/85..... 772370
- Droit après 09/85..... 772380

- 105 Chrome arrière supérieur
- 350 SLC gauche avant 10/72..... 772330
- 350 SLC droite avant 10/72..... 772340
- Tous les autres, gauche..... 772350
- Tous les autres, droit..... 772360

- Chrome arrière inférieur 350SL 1^{ère} série
- Gauche *..... 772310
- Droit *..... 772320

** seulement 350SLC avant 10/72.*

Pour les véhicules après il faut ajuster.

- 109 Vis 799927
- 117 Recouvrement canal aération g..... 772981
- Recouvrement canal aération droit 772982
- 119 Gaine de protection câblage..... 780720
- 120 Lèche vitre intérieure gauche..... 772501
- Lèche vitre intérieure droit..... 772502
- 121 Agrafe intérieure..... 772504
- 122 Agrafe arrière..... 772506
- 129 Caoutchouc de finition gauche SL. 772106
- Caoutchouc de finition droit SL.... 772206
- 130 Joint montant arrière gauche SL... 772180
- Joint montant arrière droit SL..... 772280
- Pour véhicule avant 08/85*

- Joint montant arrière gauche SL... 772181
- Joint montant arrière droit SL..... 772281
- Pour véhicule après 09/85*

- Joint montant arrière gauche SLC.. 772182
- Joint montant arrière droit SLC.... 772282
- 135 Encastrement chromé gauche..... 776030
- Encastrement chromé droit..... 776040
- 136 Cadre gauche..... 772203
- Cadre droit..... 772204
- 147 Baguette accoudoir avant gauche.. 797314
- Baguette accoudoir avant droit.... 797324
- 148 Baguette accoudoir arrière gauche. 797334
- Baguette accoudoir arrière droit... 797344
- 150 Gabarit panneau de porte gauche... 772133
- Gabarit panneau de porte droit.... 772132
- 155 Vide poche gauche (couleur noir).. 772135
- Vide poche droit (couleur noir).... 772235
- 157 Poignée intérieure
- Garniture MB tex. Faire la demande D'après votre code d'intérieur.*

- 158 Agrafe habillage de porte..... 772228
- 159 Agrafe habillage de porte..... 772229
- 160 Enjoliveur habillage porte gauche. 772231
- Enjoliveur habillage porte gauche. 772274
- Enjoliveur habillage porte droit.... 772241
- Enjoliveur habillage porte droit.... 772284
- Vitres de porte, voir tableau suivant.**

Vitre de porte

20 Plaque recouvrement intérieur

*Sur porte sans rétroviseur

Côté droit..... 781048

*Sur porte avec rétroviseur manuel

Gauche avant 10/75..... 781034

Avant 10/75 petit rétroviseur

Gauche après 11/75 au 02/85..... 781054

Grand rétroviseur sans dégivrage

Gauche après 03/85..... 781056

Grand rétroviseur avec dégivrage

*Sur porte avec réglage électrique

Côté droit..... 781064

Seulement côté conducteur,

En option de 1982 à 85 puis en série

21 Guide de vitre gauche..... 772511

Guide de vitre droit..... 772512

22 Joint derrière recouvrement ext.... 772782

uniquement pour porte s/rétroviseur

24 Recouvrement extérieur droit..... 772781

25 Support de guidage gauche..... 772770

Support de guidage droit..... 772780

26 Glissière de vitre gauche..... 772730

Glissière de vitre droit..... 772740

27 Arrêt de glissière..... 772741

30 Lèche vitre intérieur gauche..... 772501

Lèche vitre intérieur droit..... 772502

31 Lèche vitre extérieur g ou d..... 772500

32 Agrafe extérieur..... 772503

33 Agrafe intérieur supérieur..... 772504

34 Agrafe intérieur arrière..... 772506

40 Vitre avec glissière et guidage

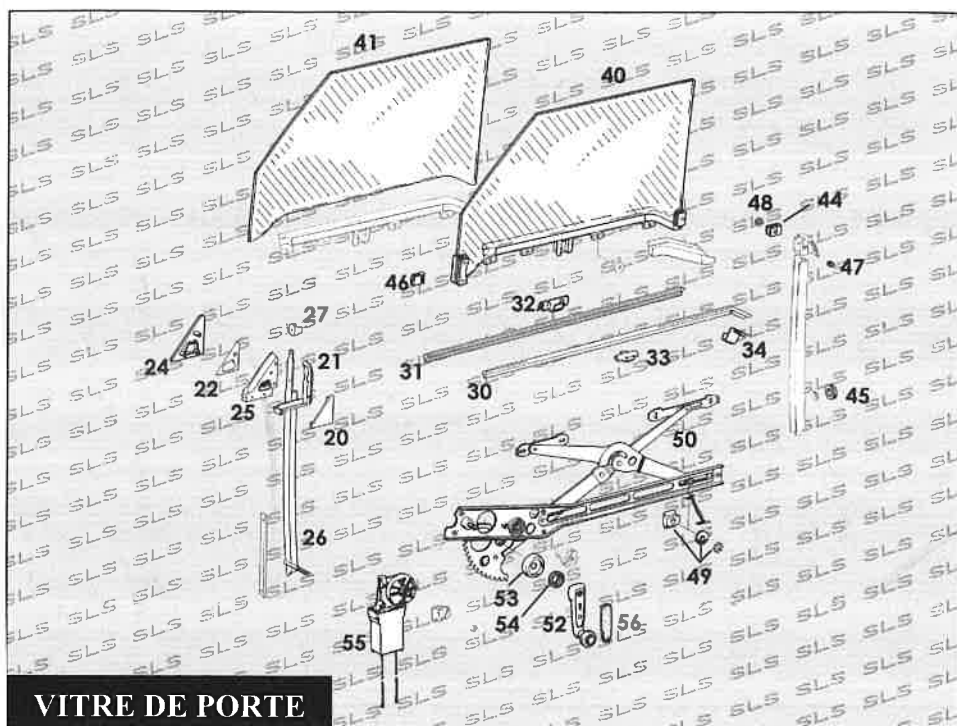
SL côté gauche clair..... 772010

SL côté droit clair..... 772020

SL côté gauche verte..... 772011

SL côté droite verte..... 772021

SLC côté gauche verte..... 772013



VITRE DE PORTE

- 41 Vitre nue
SLC côté gauche clair..... 772012
SLC côté droit clair..... 772022
SLC côté gauche verte..... 772023
- 44 Coulisseau arrière..... 770724
- 45 Obturateur..... 798751
- 46 Coulisseau avant..... 772001
- 47 Vis de serrage..... 270722
- 48 Joint caoutchouc..... 270723
- 49 Kit de répa coulisseau de vitre..... 272052
(2x par porte conseillé)

- 53 Rosette..... 776006
- 54 Entretoise..... 276005
- 56 Bourrelet avant 08/82
Bleu..... 776065 Olive..... 776066
Gris..... 776067 Brun..... 776061
Dattel... 776062 Beige..... 776068
Noir..... 776060 Rouge..... 776063
Bourrelet après 09/82
Noir..... 776090 Beige..... 776091
Rouge..... 776093 B/crème.. 776094
Bleu..... 776095 Vert pin.. 776096

Lève vitre manuelle

- 50 Lève vitre gauche..... 772123
- Lève vitre droit..... 772122
- 52 Bras de manivelle avant 02/82..... 276002
- Bras de manivelle après 03/82..... 776002

Lève vitre électrique

- 50 Lève vitre gauche..... 772120
- Lève vitre droit..... 772121
- 55 Moteur électrique gauche..... 772547
- Moteur électrique droit..... 772548

Kit complet serrures

Comprend :

Poignées gauche et droite, néman, serrure de coffre et boîte à gants

Véhicule sans fermeture centralisée

Avant 04/72..... 789100

Du 05/72 au 04/74..... 789104

Du 05/74 au 04/78..... 789106

Du 05/78 au 11/78..... 789108

Du 12/78 au 08/82..... 789110

Après fermeture centralisée en série

Véhicule avec fermeture centralisée

En option avant 08/82

Avant 04/72..... 789102

Après 05/72 au 04/74..... 789105

Après 05/74 au 04/78..... 789107

Après 05/78 au 11/78..... 789109

Après 12/78 au 08/85..... 789111

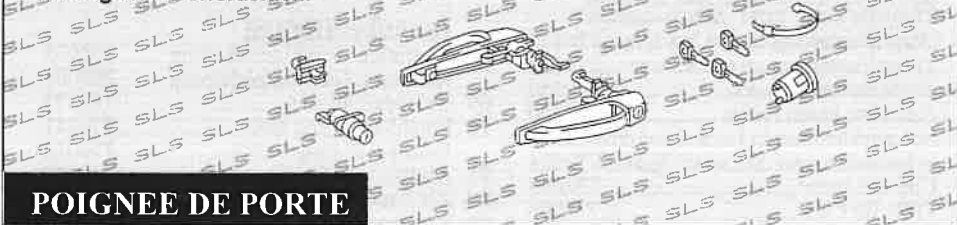
Après 09/85..... 789121

Véhicule avec fermeture centralisée
et alarme d'origine

Avant 08/85..... 789115

Après 09/85..... 789122

Sätze oder Einzelteile erhältlich.
Fahrzeuginformationen erforderlich.



POIGNEE DE PORTE

Poignée avec serrure seule

Sur demande

776101, 776102, 776103, 776104, 776105,
776200, 776201, 776203, 776205

Serrure de coffre

Avec n°de clé au hasard

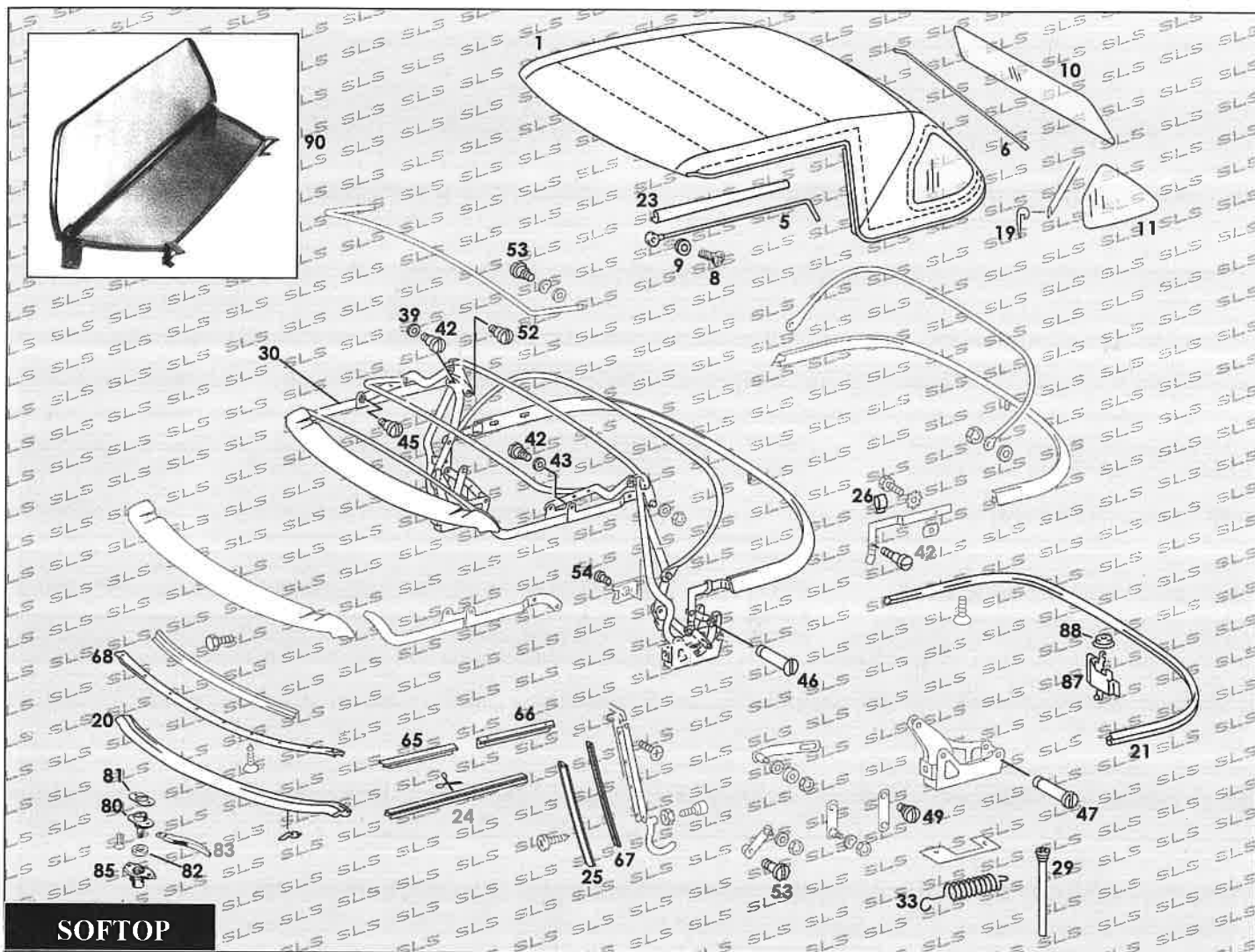
S/fermeture centralisée av. 1980... 775032

Idem de 1980 à 1985..... 775033

A/fermeture centralisée av. 1985... 775034

Idem après 1985..... 775038

Pour clé avec le numéro d'origine
sur demande.



SOFTOP

Capote

1 Matériel origine Alpaga Sonnenland
vitre arrière, sans ceintures de maintien
des traverses

Coloris standard

Extérieur / intérieur / vitre

Noir	beige	clair.....	777000
Noir	beige	verte.....	776999
Noir	noir	clair.....	776998
Noir	noir	verte.....	776997
B. marine	beige	clair.....	776990
B. marine	beige	verte.....	776989
B. marine	noir	clair.....	776988
B. marine	noir	verte.....	776987
Brun foncé	beige	clair.....	776980
Brun foncé	beige	verte.....	776979
Brun foncé	noir	clair.....	776978
Brun foncé	noir	verte.....	776977
Perle Beige	beige	clair.....	776970
Gris Vert	beige	clair.....	776960
Rouge Brun	beige	clair.....	776950
Mahagoni	beige	clair.....	776940
Beige foncé	beige	clair.....	776930
Beige Clair	beige	clair.....	776920

Sangle de protection + Câble de tension

Sangle pour arceau couleur beige.. 776702
Sangle pour arceau couleur noir... 776701

5	Câble latéral gauche ou droit.....	777090
6	Câble de tension arrière.....	777004
8	Vis.....	277052
9	Rondelle.....	277053

Vitre en plexi à coudre

10	Vitre arrière clair.....	777250
	Vitre arrière verte.....	777251
11	Vitre latérale gauche clair.....	777230
	Vitre latérale gauche verte.....	777231
	Vitre latérale droite clair.....	777240
	Vitre latérale droite verte.....	777241
19	1 m de passepoil noir.....	777265
	1 m de passepoil b.marine.....	777266

support P.V.C

Joint de capote

20	Joint traverse avant.....	779010
21	Joint traverse arrière.....	777002
	Joint compartiment de capote.....	775060
23	Joint collé sur capote, gauche.....	777006
	Joint collé sur capote, droit.....	777007
24	Joint supérieur vitre porte, droit....	772110
	Joint supérieur vitre porte, gauche.	772115
25	Joint arrière vitre porte, droit.....	772210
	Joint arrière vitre porte, gauche....	772215
26	Manschette.....	777096
29	Tuyau d'écoulement,.....	779032
	compartiment d'arceau de capote	

Arceau de capote

30	Arceau complet.....	777200
33	Ressort d'arceau inférieur.....	777221
39	Rondelle.....	277219
42	Vis.....	298022
43	Rondelle.....	277013
45	Vis.....	798025
46	Vis.....	798026

47	Vis.....	798027
49	Vis.....	798029
52	Vis.....	798022
53	Vis.....	798023
54	Vis.....	798024

Cornière chromée

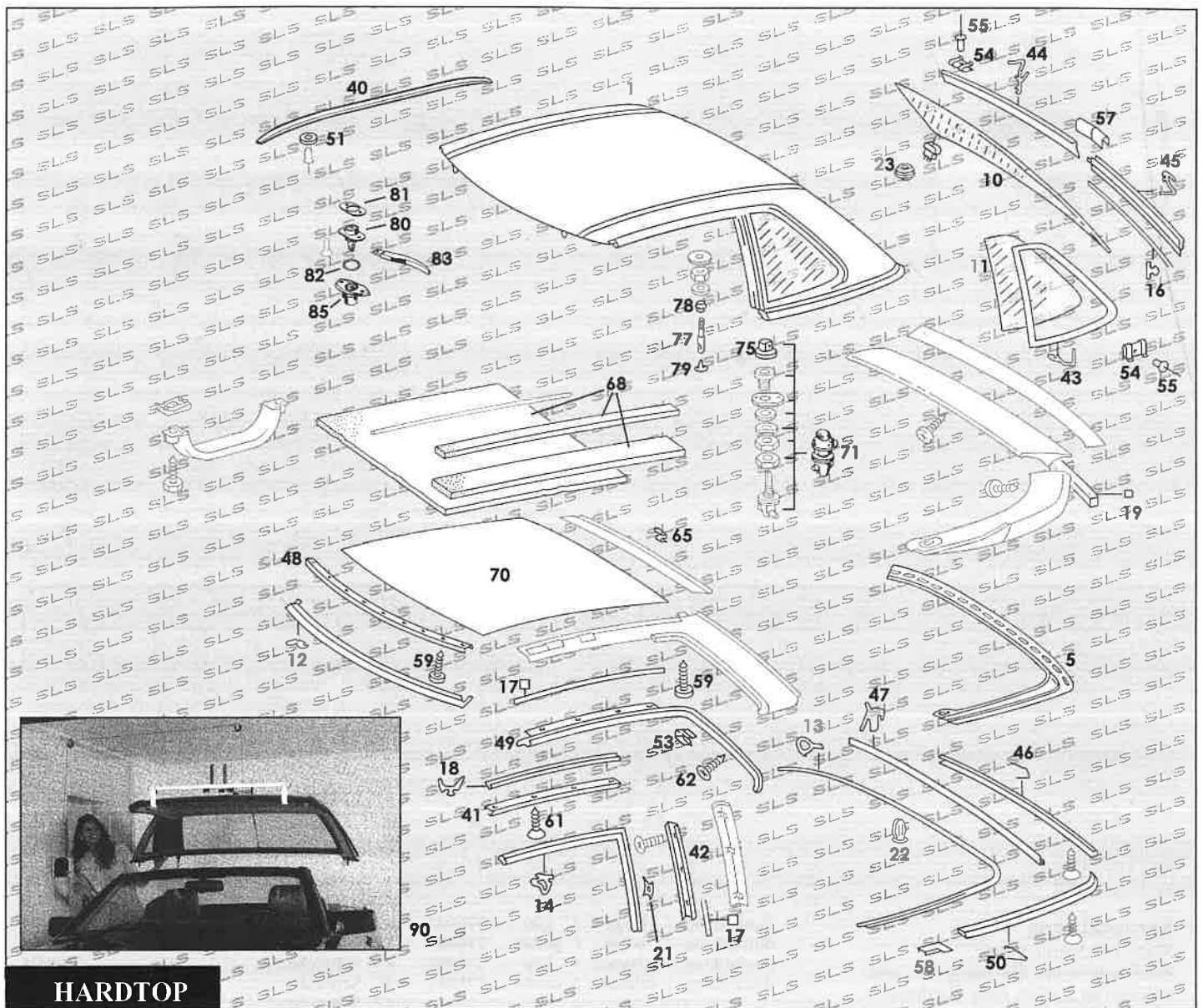
65	Avant gauche.....	772025
	Avant droite.....	772026
66	Centrale gauche.....	772027
	Centrale droite.....	772028
67	Arrière gauche.....	772031
	Arrière droite.....	772032
68	Cornière d'étanchéité traverse av...	777008

Fermeture

80	Fermeture de capote g. 2 ^{ème} série...	277010
	Fermeture de capote d. 2 ^{ème} série...	277020
81	Rondelle de compensation.....	277015
82	Rondelle d'assemblage.....	277018
83	Poignée de fermeture avant.....	777045
85	Palier de guidage s/traverse p.brise	777020
87	Serrure arrière.....	777228
88	Rondelle.....	798766

90 Windschott

Origine DB, montage sur le cadre arrière
Couvre capote. Cadre noir rabattable avec
Filet, ne perturbe pas l'ouverture
de la capote
Windschott..... 786100
Adaptateur pour modèle avant 82.. 786104
Sac de rangement..... 786105



HARDTOP

Hard top

- 1 Hard top complet 779000
*Pièce d'origine, indiquer n° de série,
Configuration intérieure, réf: peinture*
- 5 Cadre arrière.....779110
- Lunette arrière**
- 10 Vitre arrière claire sans dégivrage. 779610
Vitre arrière claire avec dégivrage. 779620
Vitre arrière verte avec dégivrage.. 779630
- 21 Vitre latérale gauche claire..... 779650
Vitre latérale droite, claire..... 779660
Vitre latérale gauche, verte..... 779670
Vitre latérale droite, verte..... 779680
- Joint**
- 12 Joint sur cadre avant.....779010
- 13 Joint sur cadre arrière.....779100
- 14 Joint vitre de porte gauche..... 779215
Joint vitre de porte droit.....779210
- 16 Joint profilé lunette arrière au mtr. 779030
- 17 Joint ficelle vitre latérale au mtr... 779040
- 18 Joint pour gouttière au mtr..... 772222
- 19 Joint.....798797
- 21 Agrafe..... 272729
- 22 Rivet plastique.....799101
- 23 Douille pour câble lunette arrière.. 798782

Baguette chromée

- 40 Baguette de toit gauche.....769001
- Baguette de toit droite..... 769002
- 41 Baguette vitre de porte sup. g..... 779005
- Baguette vitre de porte sup. droite. 779006
- 42 Baguette vitre de porte ar. Gauche. 779099
- Baguette vitre de porte ar. Droite... 779088
- 43 Baguette vitre latérale ar. Gauche.. 779007
- Baguette vitre latérale ar. Droite... 779008
- 44 Baguette supérieure vitre arrière... 779065
- 45 Baguette vitre arrière, gauche..... 779070
- Baguette vitre arrière, droite..... 779060
- 46 Baguette inférieure vitre arrière.... 779020
- 47 Baguette de renforcement arrière... 779025
- 48 Cornière d'arrêt avant..... 777008
- 49 Gouttière gauche..... 769015
- Gouttière droite..... 769018
- 50 Baguette latérale inférieure gauche 779080
- Baguette latérale inférieure droite.. 779090
- 51 Rondelle caoutchouc.....299036
- 53 Agrafe..... 798732
- 54 Agrafe..... 767046
- 55 Rivet.....270691
- 57 Cale de finition baguette arrière.... 779079
- 58 Cale pour baguette latérale gauche 779082
- Cale pour baguette latérale droite.. 779092

- 59 Vis..... 288081
- 61 Vis..... 272723
- 62 Vis.....268133

Habillage intérieur

- 65 Agrafe..... 798738
- 68 Mousse au m2.....268036
- 70 Ciel de toit blanc crème..... 779004
- Ciel de toit gris crème..... 779012
- Ciel de toit bambus clair..... 779013
- Ciel de toit gris..... 779017
- Ciel de toit beige..... 779018

Fermeture

- 71 Verrouillage latéral g où dt..... 779500
- 75 Partie supérieure seul..... 779501
- 77 Goujon de fermeture arrière..... 777088
- 79 Bouchon..... 798753
- 80 Verrouillage avant gauche.....277010
- Verrouillage avant droit.....277020

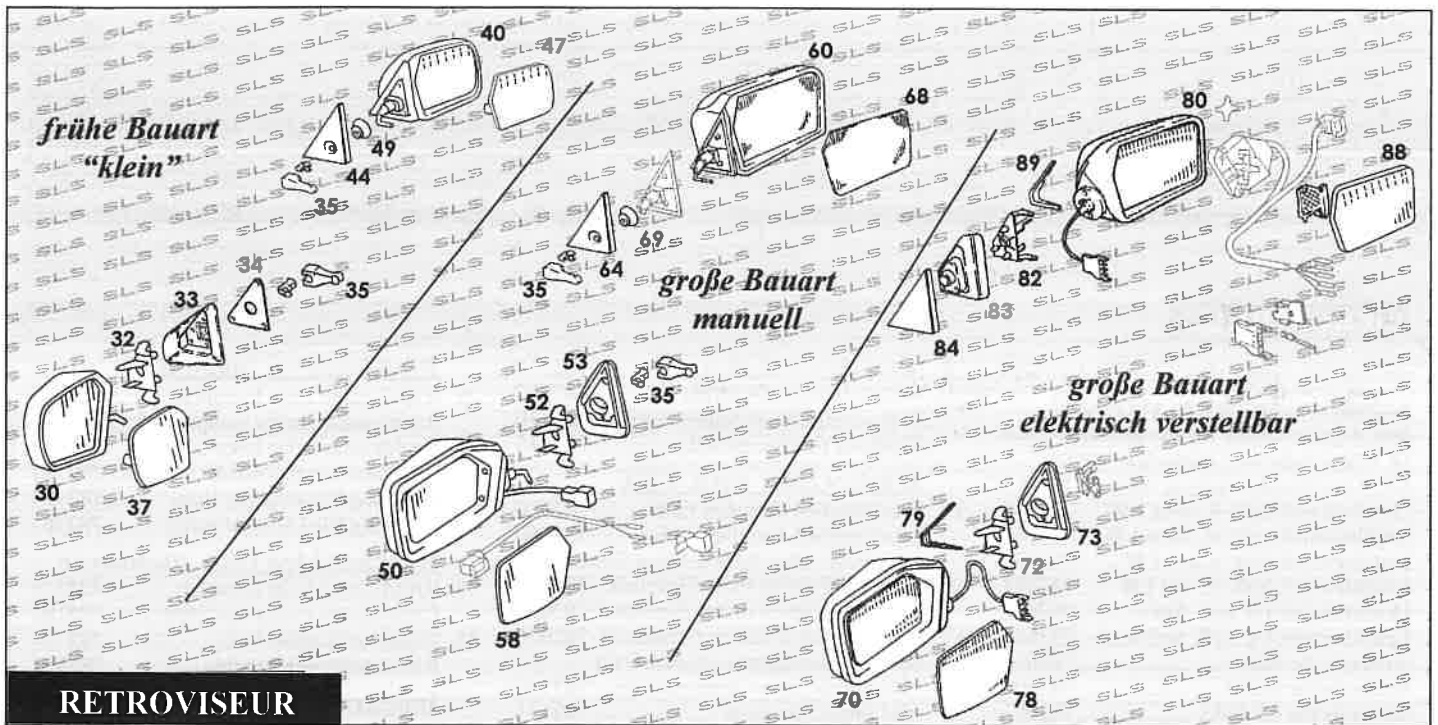
Version modifiée après 02/76

- 81 Contre partie supérieur..... 277015
- 82 Joint.....277018
- 83 Poignée de verrouillage..... 777045
- 85 Palier de guidage..... 777020

sur traverse de pare brise

Accessoires divers

- 90 Treuil garage manuel origine DB.. 779999



Rétroviseur

Côté conducteur rétroviseur plat, et passager rétroviseur bombé.

Petit modèle avant 10/75

De série uniquement côté conducteur, en option pour côté passager. Configuration manuelle.

Grand modèle après 11/75

De série uniquement côté conducteur, en option côté passager, celui-ci après 09/82 sur demande en version électrique.

Après 02/85 sur demande vitre chauffante 09/85 les deux options sont montées série

Rétroviseur "petit modèle"

30	Rétroviseur gauche	781030
32	Palier gauche	781032
	Palier droit	781042

33	Joint gauche	781033
	Joint droit	781043
34	Plaque de recouvrement gauche	781034
35	Poignée gauche ou droite	781035
37	Glace gauche	781037
40	Rétroviseur droit	781040
44	Plaque de recouvrement droite	781044
47	Miroir droit	781047
49	Joint d'articulation g. ou d.	781049

Rétroviseur "grand modèle" manuel

Pour véhicule av 05/85 changer la plaque de recouvrement.

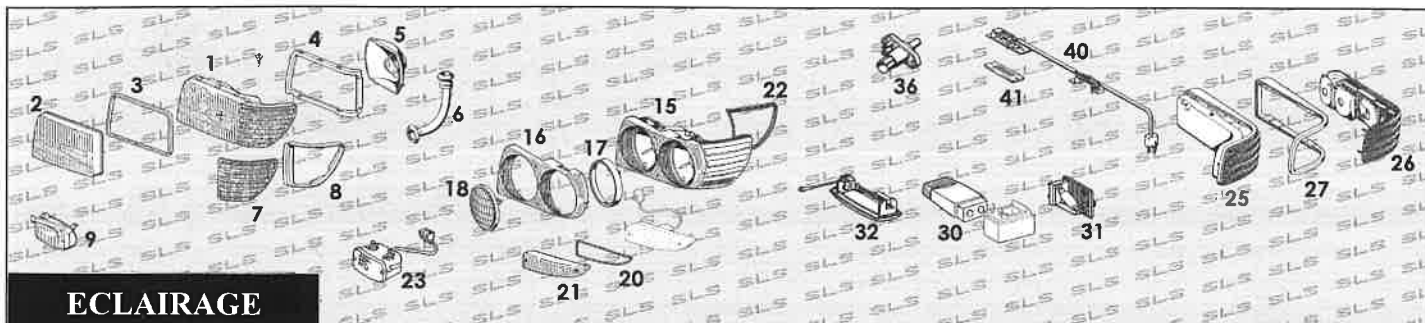
50	Rétroviseur gauche	781050
	Rétroviseur gauche chauffant	781051
52	Palier gauche	781032
	Palier droit	781042
53	Joint gauche	781053
	Joint droit	781063
58	Miroir gauche	781057
	Miroir gauche chauffant	781058

60	Rétroviseur droit	781060
64	Plaque recouvrement g. 1 ^{ère} série	781054
	Plaque recouvrement d. 1 ^{ère} série	781044
	Plaque recouvrement g. 2 ^{ème} série	781056
	Plaque recouvrement d. 2 ^{ème} série	781066
68	Miroir droit	781068
69	Caoutchouc d'étanchéité	781049

Rétroviseur électrique droit

Seulement côté passager

80	Rétroviseur	781062
	Rétroviseur chauffant	781080
82	Palier droit	781082
83	Joint caoutchouc	781069
84	Plaque de recouvrement	781064
88	Miroir	781067
	Miroir chauffant	781085
89	Joint caoutchouc	781089



ECLAIRAGE

Optique avant, standard

Uniquement conduite à gauche

RP = réglage de phare, série après 12/78

- 1 Optique complet gauche sans RP... 782030
- Optique complet droit sans RP.... 782040
- Optique complet gauche avec RP... 782031
- Optique complet droit avec RP.... 782041
- 2 Verre de phare gauche..... 782001
- Verre de phare droit..... 782002
- 3 Joint pour verre de phare g. ou d... 282002
- 4 Joint sur carrosserie gauche..... 782035
- Joint sur carrosserie droit..... 782045
- 5 Réflecteur gauche sans RP..... 782070
- Réflecteur droit sans RP..... 782080
- Réflecteur gauche avec RP..... 782090
- Réflecteur droit avec RP..... 782100
- 6 Tuyau protection câble g. ou d.... 754046
- 7 Verre de clignotant gauche..... 782110
- Verre de clignotant droit..... 782120
- 8 Joint de clignotant gauche..... 782111
- Joint de clignotant droit..... 782121
- 9 Antibrouillard gauche..... 782310
- Antibrouillard droit..... 782320
- Verre d'antibrouillard..... 782330
- Joint pour verre d'antibrouillard... 782335

Optique avant, USA

- 15 Bloc optique complet avant g..... 782050
- Bloc optique complet avant droit... 782060

Sans l'optique le repère 18

- 16 Enjoliveur bloc optique gauche.... 782052
- Enjoliveur bloc optique droit..... 782062
- 17 Cercle d'arrêt pour optique..... 782056

Optique pour version USA

- H4 extérieur feux de route + phare 782130
- H4 intérieur feux de route..... 782131

Optique halogène version Europe

Conduite à droite (volant à gauche)

- H3 extérieur feux de croisement... 782140
- H3 intérieur feux de route..... 782145

- 20 Joint de clignotant gauche..... 782059
- Joint de clignotant droit..... 782069

- 21 Verre de clignotant gauche..... 782057
- Verre de clignotant droit..... 782067

- 22 Joint bloc optique gauche..... 782055
- Joint bloc optique droit..... 782065

- 23 Clignotant gauche 2^{ème} série..... 782054
- Clignotant droit 2^{ème} série..... 782064

Optique pour version USA

- H4 extérieur feux de route + phare 782130
- H4 intérieur feux de route..... 782131

Optique halogène version Europe

Conduite à droite (volant à gauche)

- H3 extérieur feux de croisement... 782140
- H3 intérieur feux de route..... 782145

- 20 Joint de clignotant gauche..... 782059
- Joint de clignotant droit..... 782069

- 21 Verre de clignotant gauche..... 782057
- Verre de clignotant droit..... 782067

- 22 Joint bloc optique gauche..... 782055
- Joint bloc optique droit..... 782065

- 23 Clignotant gauche 2^{ème} série..... 782054
- Clignotant droit 2^{ème} série..... 782064

Feux arrière

- 25 Feux arrière complet gauche..... 782150
- Feux arrière complet droit..... 782160

- 26 Cabochon de feux arrière gauche... 782151
- Cabochon de feux arrière droit.... 782161
- 27 Joint d'étanchéité gauche..... 782155
- Joint d'étanchéité droit..... 782165

Feux arrière USA

- 25 Feux arrière complet gauche..... 782170
- Feux arrière complet droit..... 782180

- 26 Cabochon de feux arrière gauche.. 782171
- Cabochon de feux arrière droit.... 782181

- 27 Joint d'étanchéité gauche..... 782155
- Joint d'étanchéité droit..... 782165

Eclairage intérieur

- 30 Eclairage boîte à gants 1^{ère} série... 782028
- lampe amovible sans le support

- 31 Petit éclairage intérieur 782029
- marche pieds et boîte à gants 2^{ème} série

- Eclairage montant..... 782027

- 32 Plafonnier avant SLC avant 08/77. 782025

- Plafonnier avant SLC après 09/77. 782026

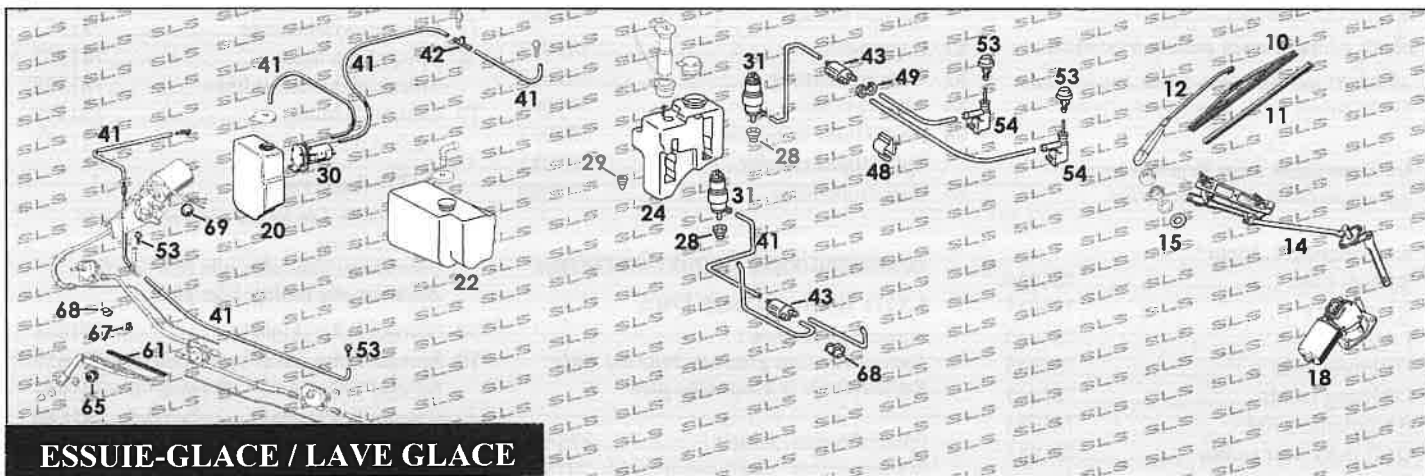
- Plafonnier arrière SLC av. 08/77... 782024

- 36 Eclairage de coffre avant 08/85... 282022
- sans ampoule

- 40 Eclairer de plaque avant 08/85... 782350

- Eclairer de plaque après 09/85... 782351

- 41 Verre pour éclairer de plaque..... 782352



ESSUIE-GLACE / LAVE GLACE

Essuie-glace

Matériel inox matt

- 11 Caoutchouc balai essuie-glace..... 782231
- SL/C avant 02/73 avec balai d'origine
- SL après 02/73, SLC du 02/73 au 08/73
- 10 Balai d'essuie-glace g ou d..... 782230
- 11 Caoutchouc balai essuie-glace..... 782232
- 12 Bras d'essuie-glace gauche..... 782210
- Bras d'essuie-glace droit..... 782220

SLC du 09/73 au 08/77

Champs de balayage agrandi

Si changement de bras, rajouter ballets

- 10 Balai d'essuie-glace g ou d..... 782236
- 11 Caoutchouc balai d'essuie-glace... 782239
- 12 Bras d'essuie-glace gauche..... 782215
- Bras d'essuie-glace droit..... 782225
- SLC après 09/77 balai gauche modifié
- 10 Balai d'essuie-glace gauche..... 782235
- Balai d'essuie-glace droit..... 782236
- 11 Caoutchouc de balai..... 782239
- 12 Bras d'essuie-glace gauche..... 782215

- Bras d'essuie-glace droit..... 782225

- 14 Tringlerie d'essuie-glace..... 782200

- 15 Rondelle caoutchouc..... 282246

- 18 Moteur d'essuie-glace av 08/73.... 782042

- Moteur d'essuie-glace ap 09/73.... 782043

Lave glace

Réservoir à liquide

(1) sans lave phare

(2) avec lave phare

- 20 Avant 06/74 (1)..... 786020
- Avant 06/74 (2)..... 786021
- 22 Du 07/74 au 03/78 (1)..... 786022
- Du 07/74 au 03/78 (2)..... 786023
- 24 Dernière série et/ou (2)..... 786024
- Série après 09/85. Idem pour les modèles après 04/78.
- 28 Douille caoutchouc..... 798771
- 29 Obturateur..... 798788
- 30 Pompe à eau électrique 1^{ère} série... 786002

avec fixation séparé.

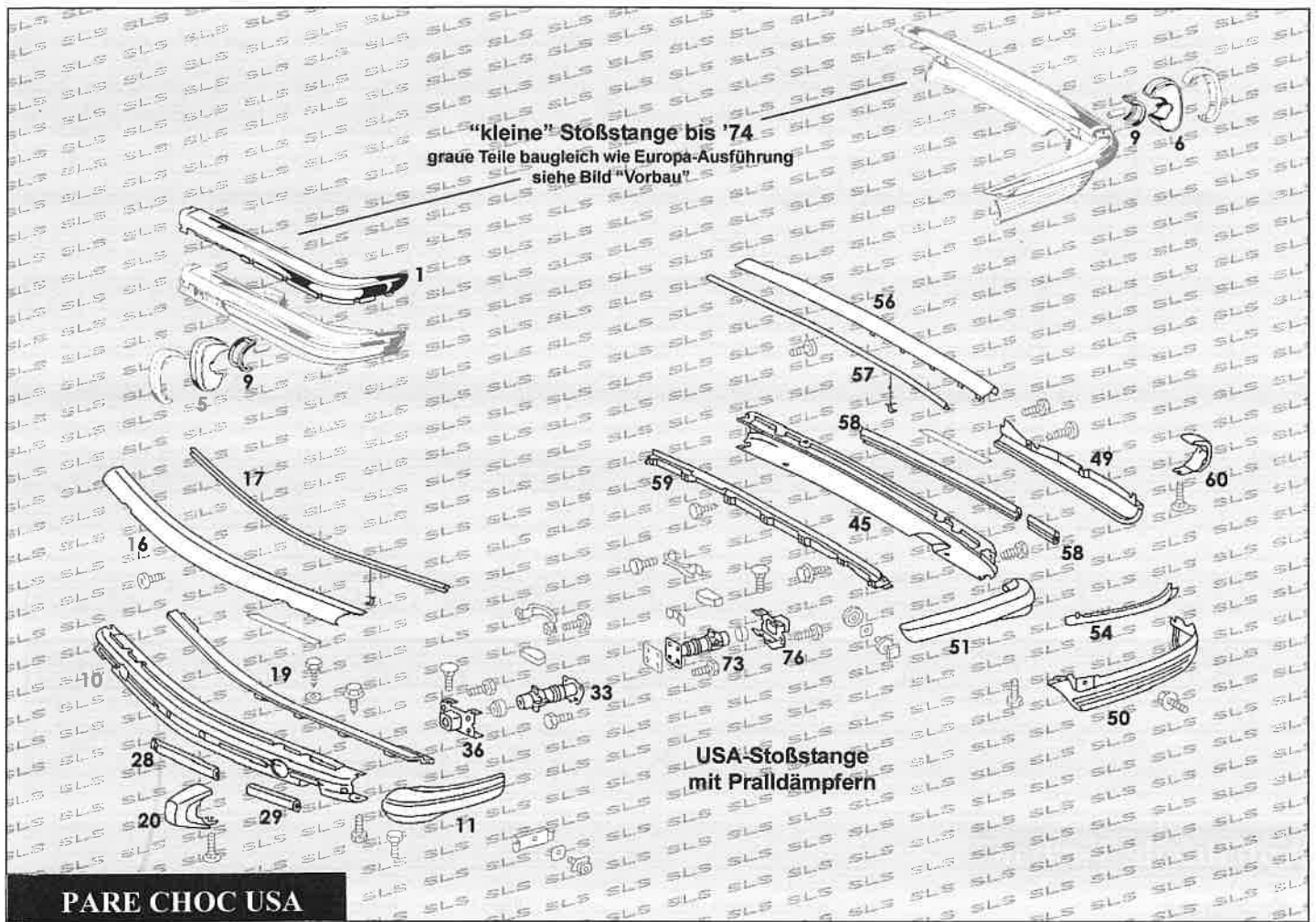
- Pompe à eau électrique 2^{ème} série.. 786004

Fixation intégrée

- 41 Tuyau, transparent, au mètre
- Flexible..... 186040
- Renforcé..... 786040
- 42 Répartiteur..... 786041
- Répartiteur..... 786043
- 43 Clapet anti-retour..... 786042
- 48 Agrafe..... 254074
- 49 clips 798177
- 53 Gicleur..... 786030
- 54 Connecteur gicleur chauffant..... 786031

Lave phare

- 61 Caoutchouc de balai..... 782238
- 65 Joint..... 782244
- 67 Agrafe..... 798176
- 68 Agrafe..... 254073
- 69 Douille caoutchouc..... 299012



Pare choc petit modèle

Avant 08.1974

Les pièces en gris clair qui n'ont pas de numéros sont les mêmes que pour les versions européennes. Voir tableau page suivante.

- 1 Partie chromé avant gauche..... 788092
- Partie chromé avant droit..... 788102
- 5 Butoir pare choc avant gauche..... 788314
- Butoir pare choc avant droit..... 788324
- 6 Butoir pare choc arrière g.ou d.... 788364
- 9 Caoutchouc de butoir au ml..... 189011

Pare choc USA grand modèle

Avant

- 10 partie centrale..... 788355
- 11 Partie latérale gauche..... 788311

- Partie latérale droite..... 788321
- 16 Garniture..... 788356
- 17 joint de raccord au ml..... 788357
- 19 Couverture..... 788359
- 20 butoir gauche..... 788315
- Butoir droit..... 788325
- 28 Caoutchouc butoir intérieur..... 788358
- Plaque immat. au butoir g. ou d.
- 29 Caoutchouc butoir ext. au ml..... 788368
- Butoir à la partie lat. g. ou d.
- 33 Amortisseur pare chco gauche..... 788312
- Amortisseur pare choc droit..... 788326
- 36 Support amortisseur gauche..... 788316
- Support amortisseur droit..... 788326

Arrière

- 45 Partie centrale..... 788365
- 49 Recouvrement..... 788350

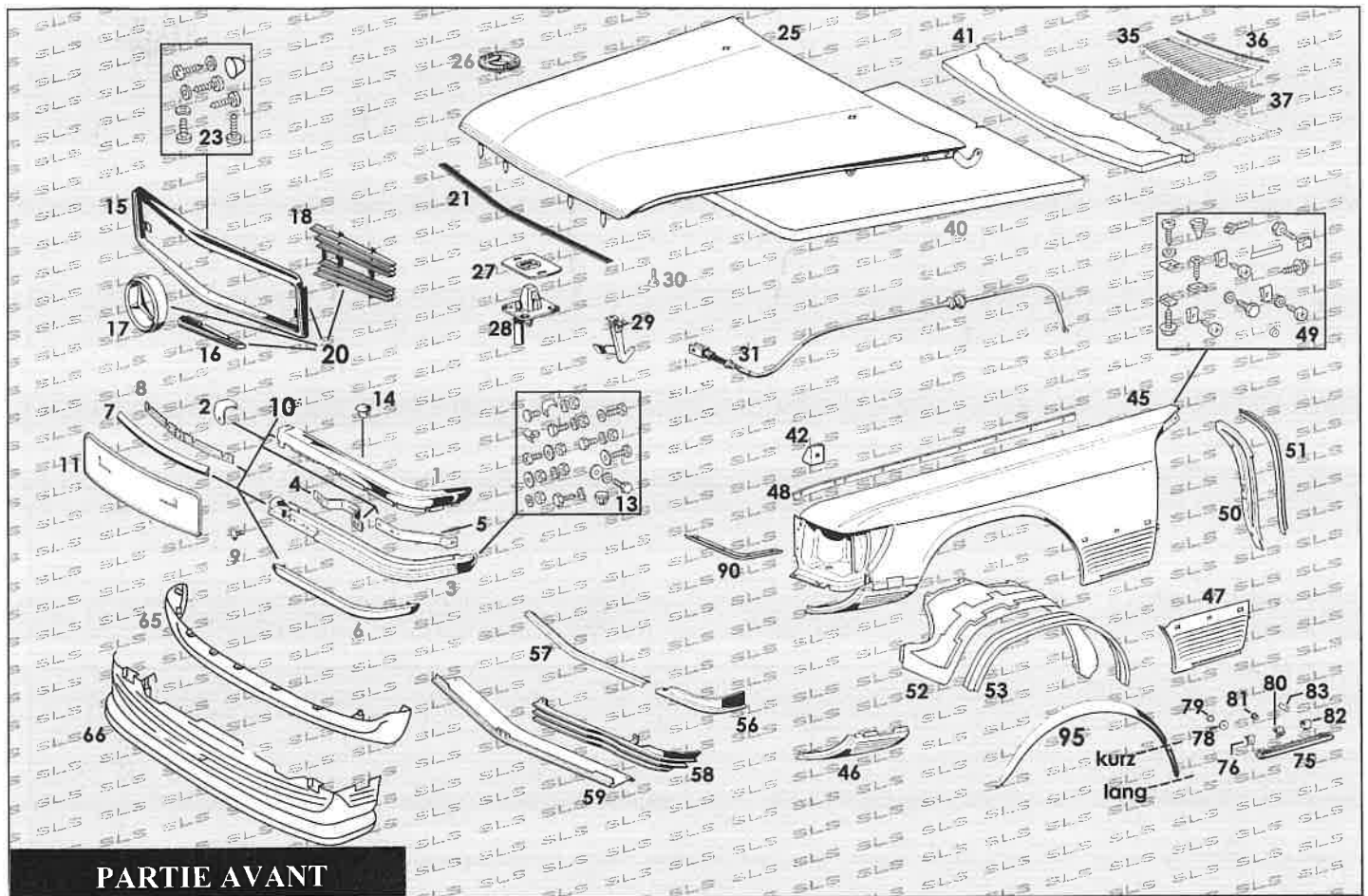
- 50 Recouvrement gauche..... 788330
- Recouvrement droit..... 788340
- 51 Partie latérale gauche..... 788331
- Partie latérale droit..... 788341
- 54 Garniture latérale gauche..... 788339
- Garniture latérale droite..... 788349
- 56 Garniture..... 788366
- 57 Raccord au ml..... 788357
- 58 Caoutchouc butoir au ml..... 788368
- 59 Garniture supérieure..... 788369
- 60 Butoir gauche ou droit..... 788335
- 73 Amortisseur de pare choc g. ou d... 788362
- avant 08/1983
- Amortisseur de pare choc g. ou d... 788363
- Après 09/1983
- 76 Support amortisseur gauche..... 788316
- Support amortisseur droit..... 788346



Avant 08/1974 : petit pare chocs avec butoirs, clignotants de la même forme que les ouvertures à lamelles.



Après 09/1974 : gros pare chocs avec butoirs, clignotants rectangulaires



PARTIE AVANT

Pare choc avant

- 1 Coquille chromée g. av 09/74..... 788090
Coquille chromée d. av 09/74..... 788100
*Maintenant avec trous buse lave phare.
Pour les versions sans trous, avant 73
commander les Bouchons réf : 788995*
Coquille chromée gauche ap10/74.788094
Coquille chromée droite ap10/74...788104
*Le trou des buses est déplacé. A cause de
la différence de prix, vous pouvez monter
la première version.*
- 2 Couvre joint de pare choc central.788110
- 3 Renfort pare choc gauche, acier...788095
Renfort pare choc gauche, alu.....788127
Renfort pare choc droit, acier.....788105
Renfort pare choc droit, alu.....788126
- 4 Fixation intérieure gauche, acier...plus liv.
Fixation intérieure gauche, alu.....788145
Fixation intérieure droite, acier...plus liv.
Fixation intérieure droite, alu.....788146
- 5 Fixation extérieure gauche, acier...788117
Fixation extérieure gauche, alu.....788147
Fixation extérieure droite, acier... plus liv.
Fixation extérieure droite, alu.....788148
- Position 3,4,5 :**
*Aujourd'hui les fixations en acier sont
Remplacées par des fixations en alu*
- 6 Protection caoutchouc gauche.....788170
Protection caoutchouc droite.....788180
- 7 Protection caoutchouc centrale.....788175
- 8 Cornière pour caoutchouc centrale 788098
- 9 Vis.....288105
- 10 **Pare choc avant complet.....788300**
Pièce de 1 à 8 x2
- 11 Support plaque de police avant.....788089
- 13 Petit kit de montage pare choc.....788101
- 14 Bouchon pour buse lave phare.....788995

Calandre

- 15 Cadre de calandre chromé, origine 788202
Cadre de calandre chromé, copie...788203

- 16 Baguette de calandre gauche.....788033
Baguette de calandre droite.....788044
- 17 Etoile de calandre.....788070
- 18 Grille de calandre gauche.....788055
Grille de calandre droite.....788066
- 20 **Calandre complète, pièce 15 à 18**788200
- 21 Joint de cadre supérieur.....788204
- 23 Kit de montage.....788205

Capot moteur

- 25 Capot seul, alu.....788000
- 26 Etoile de capot avant.....781010
Douille de maintien.....781011
- 27 Plaque supérieure fermeture capot 288001
- 28 Crochet fermeture de capot.....288002
- 29 Crochet de sécurité.....788031
- 30 Vis de butée (capot moteur).....298201
- 31 Câble ouverture ap 350SL 004434 788005
- 35 Grille chromée gauche.....783010
Grille brute gauche.....783015
Grille chromée droite.....783020
Grille brute droite.....783025
- 36 Joint derrière la grille (au mètre)..783019
- 37 Tamis pour grille g. ou d.....783055
- 40 Isolant capot.....768085
- 41 Isolant moteur arrière.....788024
- 42 Butée caoutchouc.....788600

Tôlerie

- 45 Aile avant gauche origine.....788010
Aile avant gauche reproduction....788011
Aile avant droite origine.....788020
Aile avant droite reproduction.....788021
- 46 Tôle répa. Inférieure avant gauche.788015
Tôle répa. Inférieure avant droite...788025
- 47 Tôle répa. Inférieure arrière g.....788013
Tôle répa. Inférieure attière droite.788023
- 48 Cale bande de montage.....298001
Au ml, autocollant
- 49 Kit de montage par aile.....788017
Vis rondelle écrous

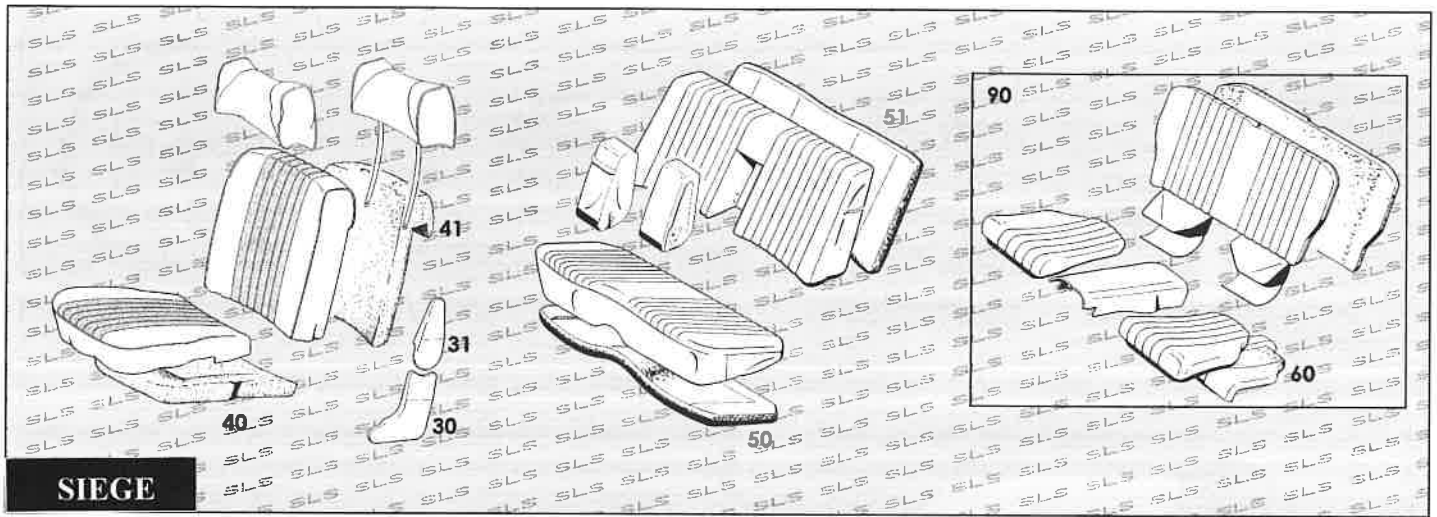
- 50 Paroi de protection gauche.....788050
Paroi de protection droite.....788060
- 51 Joint d'étanchéité gauche ou droit.188055
- 52 Tôle intérieure gauche ap. 09/85...788051
Tôle intérieure droite ap. 09/85.....788061
- 53 Joint d'étanchéité g. ou d.....788052
- 56 Habillage sous feux avant gauche..788151
Habillage sous feux avant droit.....788161
- 57 Habillage sous calandre.....788193
- 58 Grille d'aération gauche.....788077
Grille d'aération droite.....788088
- 59 Revêtement central.....788190
- 65 Spoiler caoutchouc 03/80 au 8/85..779300
- 66 Spoiler après 09/85.....779310
- 75 Baguette d'aile gauche.....769070
Baguette d'aile droite.....769080
sont compris la pièce 76,80,82
- 76 Vis de baguette.....772004
- 78 Rondelle pour l'avant.....268132
- 79 Ecrou.....799919
- 80 Bouton pression plastique.....772003
- 81 Bague plastique.....772005
- 82 Agrafe pour l'arrière.....772002
- 83 Gaine pour agrafe.....799909

Kit de montage baguette SL.....769163
Kit de montage baguette SLC.....769173
*Pour 6 baguettes de caisse et 2 baguettes
de bas de caisse. Clips, bouchons, cales...*

- 90 Enjoliveur de feux sup. gauche.....788019
Enjoliveur de feux sup. droit.....788018

Moules d'ailes

1 jeu = 4 moules d'ailes
Moules d'ailes chromées, court..764001
Moules d'ailes chromées, long...764007



SIÈGE

Garnitures de siège

Nous pouvons vous proposer :

- des coiffes de sièges en cuir
- des coiffes de sièges en skaï/tissus

Il est impératif de connaître vos codes intérieurs.

Tarifs et délais sur demande

Garnitures chromées

Siège gauche conducteur

(1) = 280-350-450SL avant 08/1977

(2) = 280-350-450SL avant 09/1977

roue de réglage à l'extérieur

- 30 inférieur SL+SLC côté porte.....791610
- inférieur SL+SLC côté tunnel..... 791620
- 31 Supérieur SL côté porte (1)..... 791630
- sans ouverture pour la roue de réglage*
- Supérieur SL côté porte (2)..... 791650
- avec ouverture pour la roue de réglage*
- Supérieur SL côté tunnel (1)..... 791660

avec ouverture de roue de réglage

Supérieur SL côté tunnel (2)..... 791640

sans ouverture de roue de réglage

Supérieur SL côté tunnel/accoudoir 791670

avec ouverture de fixation d'accoudoir

Siège droit passager

- 30 inférieur SL+SLC côté tunnel..... 791610
- inférieur SL+SLC côté porte..... 791620
- 31 supérieur SL côté tunnel..... 791650
- avec ouverture de la roue à mains*
- supérieur SL côté porte..... 791640
- sans ouverture de roue à mains*
- Supérieur SLC : indiquez le code intérieur

Doublage en fibres

Siège avant

(4) = avant 11/1973 (4) = après 12/1973

(5) = avant 07/1985 (6) = après 07/1985

- 40 Doublage assise SL g. ou d. (5).... 791150

Doublage assise SL g. ou d. (6).... 791151

Doublage assise SLC g. ou d..... 791152

41 Doublage dossier SL g. ou d (3)... 791172

Doublage dossier SL g. ou d (4,5). 791171

Doublage dossier SL g. ou d (6)... 791170

Doublage dossier SLC g. ou d. (3) 791173

Doublage SLC g. ou d. (4)..... 791174

SLC-siège arrière

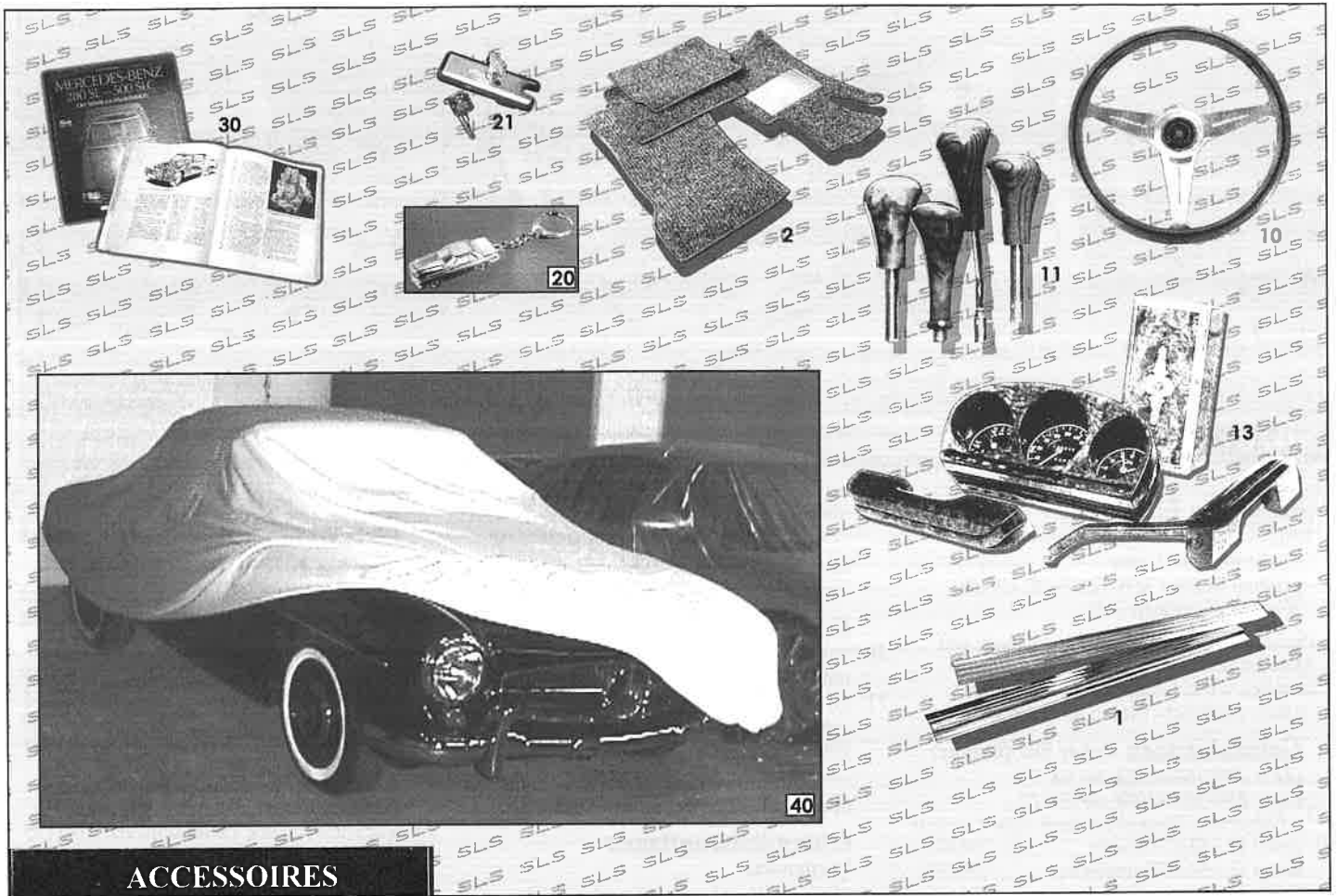
- 50 Doublage d'assise..... 791260
- 51 Doublage dossier..... 791272

SL banquette arrière

- 60 Doublage assise g. avant 08/85..... 791350
- Doublage assise g. après 09/85..... 791351
- Doublage assise d. avant 08/85..... 791360
- Doublage assise d. après 09/85..... 791361

Pour les véhicules sans banquette :

Banquette arrière plus ceintures de sécurité sur demande.



ACCESSOIRES

2 **Tapis de sol**

4 tapis de sol pour SLC

Gauche avec protection des chaussures

Egalement pour SL avant 1985

Velours fin

Noir.....	768270
Anthracite foncé.....	768271
Gris argent.....	768273
Bleu foncé.....	768275
Rouge.....	768278
Beige.....	768279

Bouclé

Anthracite.....	768171
Gris argent.....	768173
Bleu foncé.....	768175
Brun foncé.....	768177
Rouge.....	768178

Volant Nardi en bois « classico »

Diamètre 39cm bois et alu mat

- 10 Volant sans moyeu..... 746010
 Moyeu pour Nardi de 76 à 07/79... 746006
 Moyeu pour Nardi après 08/79..... 746005
 Set volant Nardi avec moyeu..... 746000
 2^{ème} série
 Volant origine MB après 09/79.....746004
 Sans airbag

Car Cover

Pour toutes les 107 sur demande

Pour tous les autres accessoires, voir le document joint au catalogue.



280SL	280SLC
350SL	350SLC
380SL	380SLC
450SL	450SLC
500SL	500SLC
	450SLC-5.0
	300SL
	420SL
	560SL
	1971-1989

MERCEDES

SLS

EURO TRADING Pièces détachées pour Mercedes anciennes
6 rue de l'industrie 67730 CHATENOIS France
Tél. 03.88.82.70.52. Fax. 03.88.82.70.54
mail info@euro-cardesign.com