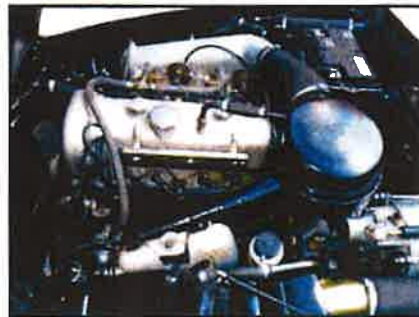


SLService

PIECES DETACHEES ET ACCESSOIRES
POUR MERCEDES 190SL



SL SERVICE
EURO TRADING
Z.I 6 rue de l'industrie
67730 Châtenois
Tel : 03.88.82.70.52 Fax : 03.88.82.70.54

www.slservice.fr
www.accessoires-mercedes.com
e-mail : info@slservice.fr

Ce catalogue de pièces détachées Mercedes 190SL vous propose le programme complet de toutes les pièces détachées actuellement disponibles.

Si vous ne trouvez pas votre pièce, n'hésitez pas à nous téléphoner ou nous faire un fax, nous faisons des efforts permanents pour toujours retrouver de nouvelles pièces.

Index

Tableau Nr,	désignation	Groupe DB		
Tableau 1	moteur	01-05-03	Tableau 19	Electricité 54
Tableau 2	Carburateur	07-30	Cockpit	82
Tableau 3	Pipe d'air	14	Tableau 20	Circuit électrique 54-82
	Pompe à essence	09	Tableau 21	Tôlerie plancher 61
Tableau 4	Electricité moteur	15-54	Tableau 22	Tôlerie avant 62
Tableau 5	Circuit d'huile	18	Tableau 23	Tôlerie arrière 64
Tableau 6	Refroidissement	20-50	Tableau 24	Pare brise 67
Tableau 7	Support moteur	22	Tableau 25	Tapis moquettes 68
	Embrayage	25-29		Tapis caoutchouc 68
Tableau 8	Echappement	49	Tableau 26	Sièges 91
	Collecteur	14	Tableau 27	Portes 72
Tableau 9	Boite de vitesse	26	Tableau 28	Capotes 77
Tableau 10	Pédalier	29-30	Tableau 29	Hard Top 79-69
Tableau 11	Train avant	33-46-32	Tableau 30	Accessoires 81
Tableau 12	Train arrière	35-32-43		Chromes intérieur 68
Tableau 13	Roue	40-81	Tableau 31	Eclairage 82
	Arbre transmission	41		Essui glace 86
Tableau 14	Servo frein T50	42-43	Tableau 32	Chauffage 83
Tableau 15	Freinage roue	42-43	Tableau 33	Accessoires 75
Tableau 16	Freinage	42		Capot et coffre 88
	Canalisation	43	Tableau 34	Chromes extérieur 69-81-88
Tableau 17	Direction	46-33		
Tableau 18	Réservoir	47		

Beaucoup de pièces ont été montées sous différentes formes suivant le numéro de série du véhicule. Les dessins vous permettent de vous orienter avant d'être ensuite détaillés et différenciés dans le texte.

Pour ces raisons, veuillez pour tout renseignement ou toute commande, toujours indiquer le numéro de série de votre véhicule, l'année et ses particularités (moteur échange standard, 3^{ème} siège arrière etc)

Abréviation dans le texte :

LHD/RHD

= valable pour les véhicules avec conduite à gauche/conduite à droite

g.

= côté gauche toujours vu de l'arrière

d.

= côté droit

exemple : av. 9501233

= Valable pour les véhicules dont le numéro de série est avant 01233 année 59

exemple : av. 021357

= Valable pour les véhicules dont le numéro de série est avant 021357.

L'année n'est plus indiqué dans le numéro de série à partir de 1960

Exemple : ap. 8/57

= Valable pour les véhicules fabriqués après août 1957

MI

= Pièce livrée au mètre linéaire

oA

= Sans représentation sur le tableau

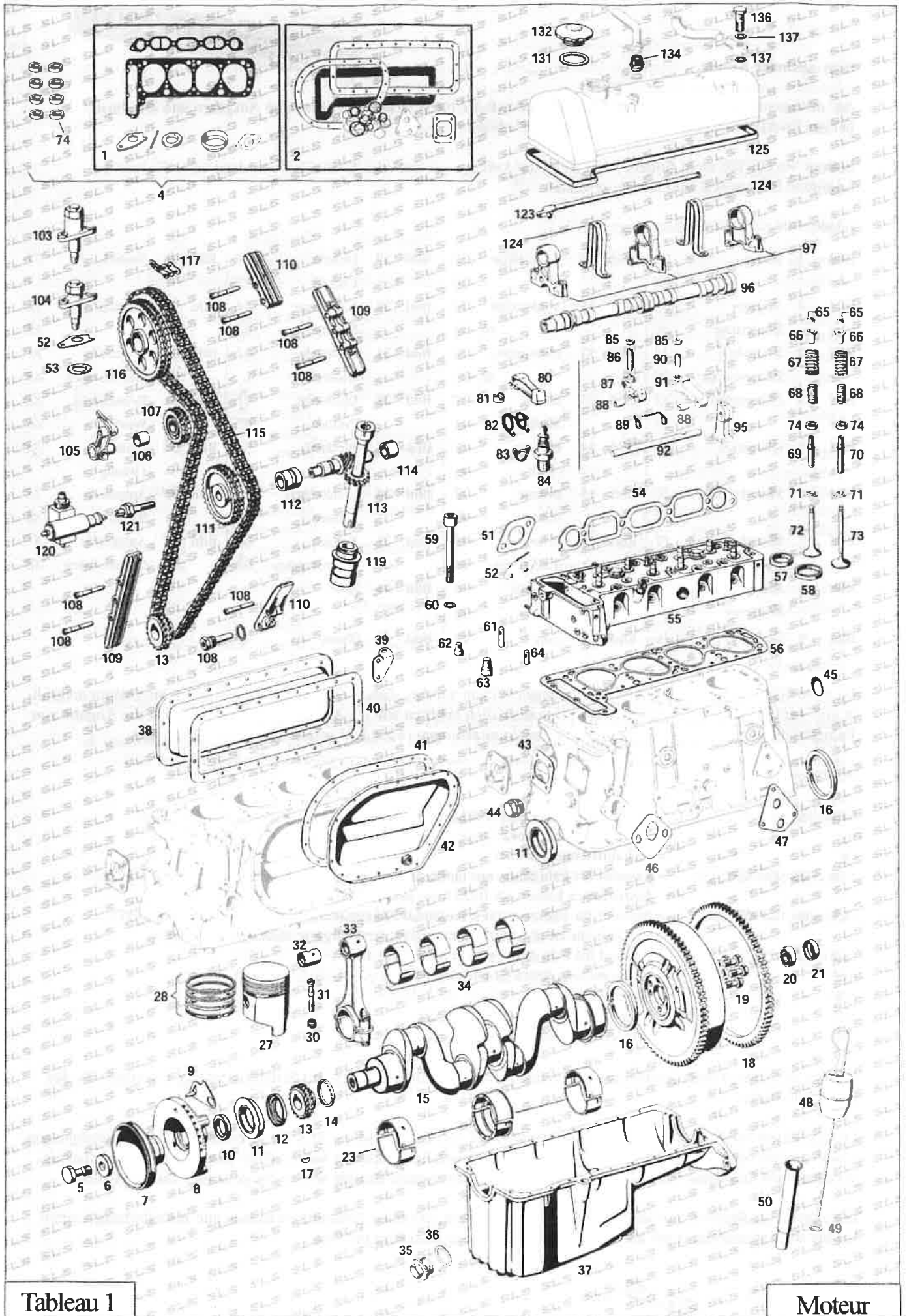


Tableau 1

Moteur

Pochettes de joints	
1	Pochette culasse
	M121.921 av.M. 018422.....102105
	avec collecteur origine
	M121.921 av.M. 018422.....102100
	avec nouveau collecteur
	M121.921 ap.M. 018423.....102200
	928 tous
2	Pochette bas moteur
	M121.921 av.M. 7501734.....100101
	M121.921 ap.M. 7501735.....100201
	et 928 tous
4	Pochette complète
	M121.921 av.M. 7501734.....100100
	avec collecteur origine
	M121.921 av.M. 7501734.....100105
	avec nouveau collecteur
	M121.921 de.7501734.....100110
	Jusqu'à 018422
	M121.921 ap.M. 018423 et 928.....100200
Pièces au détails	
5	Vis de poulie.....103085
6	Rondelle de poulie.....103083
7	poulie.....103080
8	Contrepoids de poulie.....103042
	921 ap.m. 7501188 et 928 tous
9	Flèche de réglage.....103023
	921 ap.M. 06501562
10	Bague entretoise.....105040
11	Joint spie avant.....105041
12	Bague.....103012
13	Pignon vilebrequin.....103011
14	Bague
	5.60mm.....203047
	5.75mm.....203048
15	Vilebrequin.....103025
	921 ap.M. 6500795 et 928 tous
16	Joint spie arrière 6mm.....105047
	921 av.M. 021506
	Joint spie arrière 8mm.....205046
	921 ap.M. 021507 et 928 tous
17	Clavette.....103026
	928 ap.M. 001827
18	Couronne 108 dents.....103200
19	Ecrou.....103029
	921 ap.M. 6500795 et 928 tous
20	Roulement rainuré.....103093
21	Bague de blocage.....103094
23	Coussinet de palier 6 pièces par set
	70.00mm standard.....103015
	69.75mm.....103016
	69.50mm.....103017
	69.25mm.....103018
	69.00mm.....103019
27	Pistons
	La pièce avec segments et goujons
	121.921 85.00mm standard.....103002
	121.921 85.50mm.....103004
	121.921 86.00mm.....103005
	121.921 86.50mm.....103006
	121.928 85.00mm standard.....103043
	121.928 85.50mm.....103045
	121.928 86.00mm.....103046
	121.928 86.50mm.....103047
28	Kit segments par piston
	85.00mm standard.....103060
	86.00mm.....103063
30	Ecrou de goujon de bielle.....103076
31	Boulon de bielle.....103075
32	Douille pieds de bielle M121.921.....103070
	Axe de piston M121.928.....103071
33	Bielle 921 sans roulement.....103000
	Bielle 928 sans roulement.....103001
34	Coussinet de bielle 8 par set
	52.00mm standard.....103010
	51.75mm.....103020
	51.50mm.....103030

	51.25mm.....103040
	51.00mm.....103050
	50.75mm.....103055
35	Vis de vidange.....299300
36	Bague d'étanchéité vis vidange.....299301
37	Carter huile 921 ap.021506, 928.....101300
38	Couvercle de bloc droit.....101000
	921 av.M.8501713
39	Support maintien canalisation
	M121.921 ap. 8501731.....101071
	M121.921 ap. 8501732.....101072
	M121.928.....101073
40	Joint de couvercle droit.....101099
41	Joint de couvercle gauche.....101030
42	Couvercle de bloc gauche.....101040
	921 av. M.8501713
43	Joint comple tours.....101035
44	Bouchon fileté.....218415
45	Fermeture bloc moteur arrière
	25mm.....199071
	30mm.....199072
	35mm.....199073
	40mm.....199074
46	Joint de pompe à essence.....109004
47	Joint bocal filtre à huile.....118008
48	Jauge niveau d'huile.....103045
49	Joint de jauge.....101044
50	Tube de guidage.....101066
51	Joint de thermostat.....120011
52	Joint tendeur chaîne 1 ^{ère} monte.....105135
53	Joint tendeur chaîne 2 ^{ème} monte.....205135
	921 ap. M.018423 et 928 tous
54	Joint de collecteur.....114000

Culasse

55	M121.921 ap. 7501735.....101100
	M121.928.....101200
56	Joint de culasse.....101020
57	Bague support échap. standard.....105403
	Idem +1.2mm sans plomb.....105404
58	Bague support adm. standard.....105401
	Idem + 1.2mm.....105402
59	Vis de culasse
	105mm.....101105
	125mm.....101125
	140mm.....101115
60	Rondelle.....101022
Répartiteur d'eau	
61	10.5x37mm (tous 4 par véhicule).....101160
62	18x21mm (ap.57, 2 par véhicule)101161
63	22x30mm (ap.57, 4 par véhicule)101162
64	10,5x24mm (tous 4 par véhicule)101163
65	Demi cône de soupape la pièce.....105046
66	Coupelle sup. 121.921 25.2mm.....105052
	Coupelle sup. 121.928.....105054
67	Ressort extérieur.....105011
68	Ressort extérieur.....105012

Guide de soupape

	921 ap.M.6500221 et 928 tous
69	Echappement 14.18mm.....105080
	Echappement 14.20mm.....109090
	Echappement 14.40mm.....105060
70	Admission 14.18mm.....105200
	Admission 14.20mm.....105300
	Admission 14.40mm.....105400
71	Coupelle inférieur de ressort.....105050
72	Soupape d'échappement natrium.....105010
	Soupape d'échappement.....105110
73	Soupape d'admission.....105013
74	Joint de queue de soupapes.....102204

Commande de distribution

M121.928 :	
80	Culbuteur adm./échap.....205040
81	Poussoir 4.5mm standard.....205036
	Poussoir 3.5mm.....205037
	Poussoir 2.5mm.....205038

82	Ressort de traction.....299014
83	Ressort annulaire.....105029
84	Axe de rotule.....205042
M121.921 :	
85	Ecrou de réglage.....105019
86	Vis de réglage d'échappement.....105017
87	Culbuteur d'échappement.....105016
	y compris vis et écrou
88	Axe de culbuteur.....105022
89	Ressort.....105024
90	Vis de réglage admission.....105018
91	Culbuteur d'admission.....105015
	y compris vis et écrou
92	Axe de culbuteur.....105023
95	Support de pallier avant.....105026
	Support de pallier arrière.....105025

Arbre à cames

96	M121.921 ap.M5500184.....105701
	M121.928 pour nouveau palier.....105700
97	Palier d'arbres à cames : 3 par paquet
	121.921 standard.....105045
	121.921 -0.10mm.....105048
	121.921 -0.25mm.....105049
	121.928 standard.....105055
	121.928 -0.10mm.....105058
	121.928 -0.25mm.....105059
	palier pour 928 nouvelle fabrication
	pour nouvel arbre à cames

Distribution

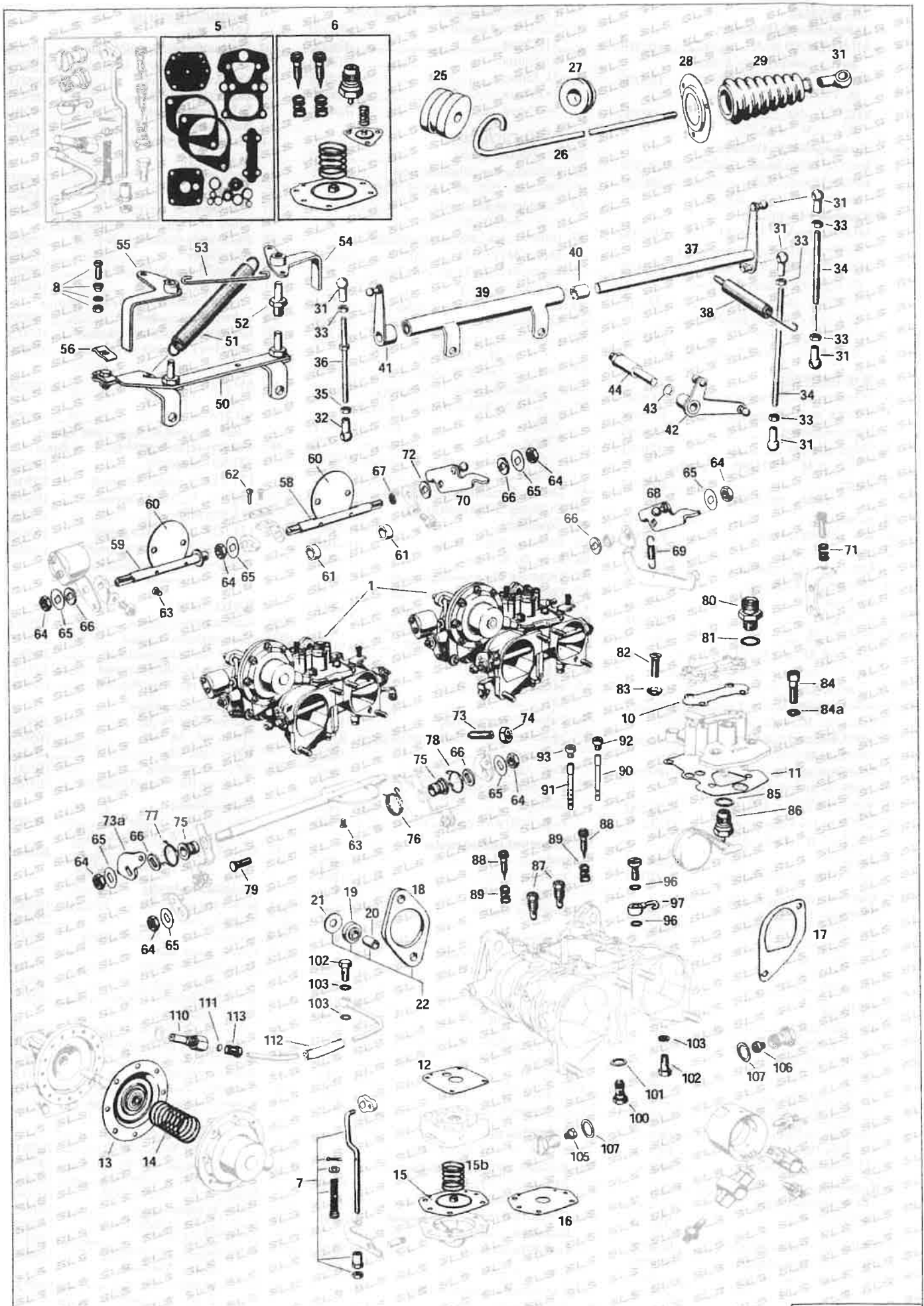
103	Tendeur de chaîne repro.....105000
104	Tendeur de chaîne origine.....105101
105	Palier de pignon tendeur.....205016
106	Douille de pallier.....105112
107	Pignon de tension.....105002
108 Axe de glissière	
	48.5mm (jusqu'à 58 3x).....105030
	51.0mm (après 58 3x).....105020
	58.0mm (tous 4x).....105005
108	A visser.....705004
	Bague pour axe à visser.....705005
Glissière de chaîne	
109	Long avec support métal.....105004
	921 3x, 928 2x
109	Court plastique.....205010
	921 1x, 928 2x

Pignon de distribution

111	Pignon intermédiaire.....105007
112	Douille de palier avant.....205020
113	Arbre de pignon intermédiaire.....105038
114	Douille de palier arrière.....105037
115	Chaîne de distribution.....105003
116	Pignon arbre à cames.....105001
s.d	Bague de recul 2.75mm.....205018
Au pignon d'arbre	
s.d	Ressort de pignon.....205077
	Ressort version de réparation.....205078
117	Mailon amovible.....199013
119	Pallier d'arbre de pignon interm.....105039
120	Entraînement compte tours.....105008
121	Axe entraînement compte tours.....105032

Couvercle cache culbuteur

123	Canalisation huile arbre came.....105042
ca	Collier de maintien.....199025
124	Etrier pour couvercle 921.....105043
	Etrier pour couvercle 928.....205044
125	Joint de cache culbuteur.....101010
131	Bague d'étanchéité.....101055
132	Couvercle de remplissage.....250101
134	Tubulure de raccordement.....109012
	921 ap. M.5500996
136	Vis creuse d'aération 2 ^{ème} série.....109018
	921 ap. M.5500996 et 928 tous
137	Bague d'étanchéité.....109019



Carburateur Solex

Tableau 2

Carburateur Solex échange standard

Pour effectuer un échange, il est impératif que le bloc soit récupérable.

Pour un montage parfait de nouveaux carburateurs, il est impératif que les éléments périphériques soit en parfait état.

Les carburateurs reconditionnés sont mis à l'épreuve Sur un moteur test et reçoivent un réglage de base.
Garantie 2 ans.

- 1 Kit carbu 1 (avant) + carbu 2 (arrière).....107000

Kit de réparation

- 5 Pochette de joints..... 107090
6 Kit de réparation membranes..... 107095
7 Kit de réparation tige de raccordement..... 107058
8 Kit de réparation vis de serrage..... 107061
Oa Kit (2 pièces) raccordement carbu Weber.....107007

Joints et membranes

- 10 Joint de couvercle supérieur..... 107050
11 Joint de corps 107060
12 Joint supérieur de membrane..... 107030
13 Membrane..... 107020
14 Ressort de membrane..... 107076
15 Membrane inférieur avec assiette..... 107040
15b Ressort de membrane..... 107055
16 Membrane seule..... 107045
17 Joint entre pipe air et carbu 1^{ère} série..... 109043
Joint entre pipe air et carbu 2^{ème} série..... 109045
18 Joint entre carbu et pipe..... 107011
19 Palier caoutchouc 107014
20 Axe de maintien palier 107012
21 Rondelle..... 107013
22 Kit de montage 1 carbu pos.18-19-20 et 21..... 107101

Timonerie d'accélérateur

- 25 Bague d'amortissement dureté 45°..... 130200
Bague d'amortissement dureté 60°..... 230200
26 Tige de poussée..... 130006
27 Passe fils starter..... 130005
28 Couvercle tablier avant..... 130050
29 Soufflet tige de poussée..... 130100
31 Rotule pas à droite M5..... 230003
32 Rotule pas à gauche M5..... 230004
33 Ecrou pas à droit..... 199095
34 Tige de poussée..... 107041
35 Ecrou pas à gauche..... 230006
36 Tige de poussée au 2^{ème} carbu..... 107015
37 Arbre de réglage (après 8502730)..... 107019
38 Ressort de rappel..... 107021
39 Tunnel de guidage avec bague..... 107017
40 Bague seule tunnel de réglage..... 130045
41 Levier..... 107016
42 Levier de renvoi inférieur..... 107023
43 Rondelle..... 107052
44 Axe goujon avant M121.921 8501731..... 107048
Axe goujon avant M121.921 8501732..... 107022

Timonerie de starter

- 50 Support tirette de starter..... 107001
51 Ressort..... 107005
52 Axe goujon..... 107039
53 Tige de raccord..... 107004
54 Commande de papillon..... 107003
55 Commande de papillon..... 107002
56 Collier de serrage..... 107043

Pièces axes de clapets papillon

- 58 Axe de papillon 1..... 107026
59 Axe de papillon 2..... 107082
60 Papillon 1..... 107084
Papillon 2 M921 avant 6501132 13°..... 107084
Papillon 2 M921 après 6501133 17°..... 107083

- 61 Bague de réparation d'axe 107086
62 Vis de butée..... 107054
63 Vis de clapet (12x par véhicule)..... 107077
64 Ecrou (12 par véhicule)..... 107036
65 Rondelle de sécurité..... 107035
66 Rondelle..... 107028
67 Bague d'étanchéité..... 107033
68 Levier carburateur 1..... 107106
69 Ressort de levier..... 107031
70 Levier carburateur 2..... 107105
71 Ressort de pression..... 107074
72 Rondelle..... 107037

Pièces axes clapets starter

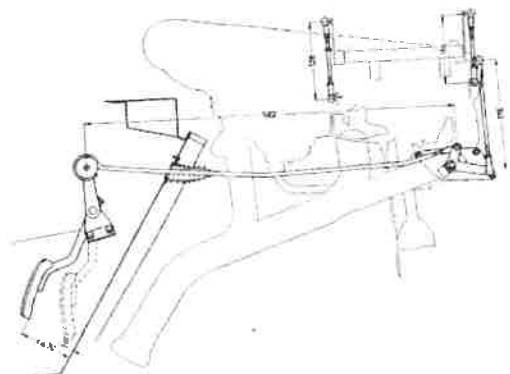
- 73 Vis de butée..... 107128
73a Levier..... 107112
74 Ecrou de vis de butée..... 107129
75 Douille 107034
76 Ressort carburateur 2..... 107092
77 Ressort carburateur 1..... 107110
78 Ressort 107111
79 Vis clapet starter 107127

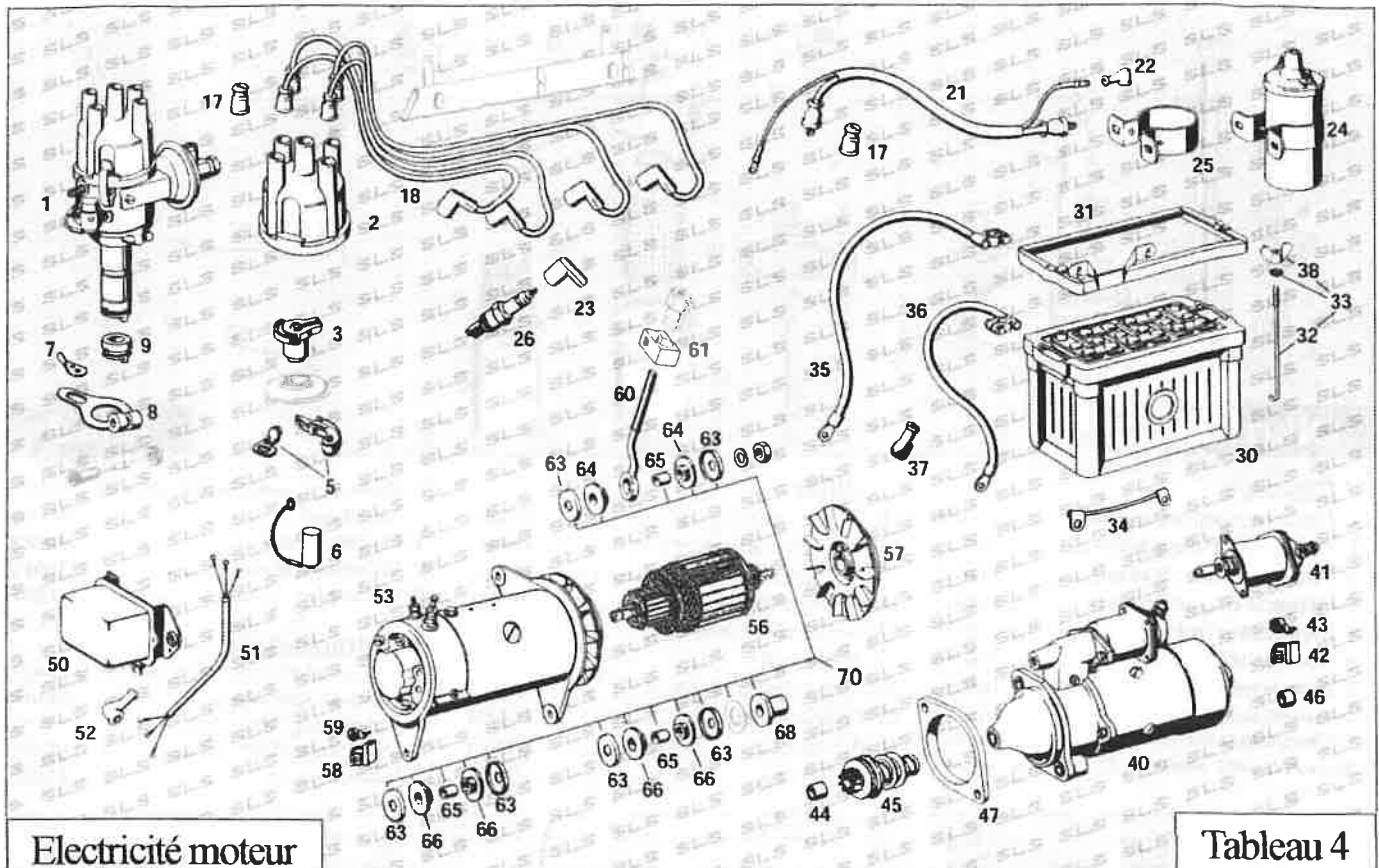
Armement carburateur

- 80 Raccord canalisation essence..... 107117
81 Bague d'étanchéité..... 107097
82 Vis de couvercle 107056
83 Rondelle de vis de couvercle..... 107051
84 Vis de couvercle..... 107078
84a Bague ressort..... 107096
85 Bague d'étanchéité..... 107081
86 Pointeau..... 107080
87 Gicleur 50 (M.921 av. 6501364)..... 107072
Gicleur 55 (M.921 ap. 6501365, 928)..... 107073
Gicleur 65 (M.928 au choix)..... 107070
88 Vis de réglage..... 107032
89 Ressort 107074
90 Tube d'émulsion Gr.43 degré 1..... 107098
91 Tube d'émulsion Gr.42 degré 2..... 107099
92 Gicleur correction d'air degré 1..... 107091
93 Gicleur correction d'air degré 2..... 107089
96 Bague d'étanchéité pour vis creuse..... 107059
97 Tube d'injection..... 107071
100 Soupape de retenue..... 107087
101 Bague d'étanchéité de soupape..... 107088
102 Vis creuse 107027
103 Bague d'étanchéité vis creuse..... 107068
105 Gicleur principal taille 120 degré 1..... 107062
Gicleur principal taille 117,5 degré 2..... 107063
Gicleur principal taille 115 degré 1..... 107064
106 Gicleur principal taille 160 degré 2..... 107065
107 Bague d'étanchéité support gicleur 107069

Canalisations de pression

- 110 Raccord..... 107025
111 Douille 107094
112 Durite..... 107096
113 Douille 107093





Electricité moteur

Tableau 4

Il n'est pas évident de déterminer les pièces de rechange d'allumage. De nombreuses modifications ont été faites durant la production et beaucoup d'allumeurs ont été modifiés dans le temps sans respecter l'origine.

Annotations techniques

- *1 : M921 av...9501056
- *2 : M921 ap...9501057, M928
- *3 : M921 ap...8502048
- *5 : M921 ap...7500129, M928
- *7 : Nr série de...5500937 à 024547 avec allumeur origine VJU BR12mk, VJ4 BR11, VJR4 BR24 et VJR4 BR24T
- *8 : Nr série ap...024548 (04-62) avec allumeur origine VJR 4BR 29T/Tmk
- *9 : Nr série avec nouvel allumeur (avec régulateur de pression mais non branché)

Allumeur

- 1 Allumeur complet..... 115020
avec régulateur de pression
(remplace tous les allumeurs précédents)
- Oa Kit petites pièces d'assemblage 115021
- Kit petites pièces rénovation 115027
(Vis isolation etc)
- 2 Tête d'allumeur (*7)..... 115025
- Tête d'allumeur (*7) 115006
- Tête d'allumeur (*8 et 9)..... 115005
- 3 Doigt d'allumeur (*7)..... 115026
- Doigt d'allumeur (*7)..... 115024
- Doigt d'allumeur(*8 et 9)..... 115004
- 5 Doigt de contact (*7)..... 115001
- Doigt de contact (*8)..... 115009
- Doigt de contact ET (*9)..... 315008
- 6 Condensateur M921 (*1)..... 115008
montage horizontal avec support
- Condensateur (*2) montage vertical. 115007
- 7 Excentrique réglage M921 (*3)..... 115074
- 8 Levier de réglage M921 (*3)..... 115073
- 9 Accouplement (*2)..... 215036

Pièces d'allumage

- 17 Capuchon de protection câble.....215015
- Câble au ml.....216016
- 18 Kit câbles d'allumage..... 115100
- 21 Câble vers bobine..... 115050
- 22 Capuchon de protection 15/31.....254051
- 23 Antiparasite..... 115055
- 24 Bobine d'allumage..... 115002
- 25 Collier de maintien de bobine..... 115120
- 26 Bougie indice 5.....215019
- Remplace les anciens version ex. W200BR
- Bougie indice 6.....215018

Batterie

- 30 Batterie design d'époque noir.....154085
- 31 Cadre de maintien.....154075
- 32 Tige de serrage.....154087
- 33 Kit tige et écrou..... 154086
- 34 Câble masse démarreur/tablier avant.154007
- 34 Câble masse démarreur /boite..... 154006
- 35 Câble masse Batterie.....154598
- 36 Câble de démarreur (+).....154599
- 37 Capuchon au démarreur.....154056
- 38 Ecrou seul..... 154089

Démarrreur

- 40 Démarrreur complet (*5) neuf..... 115000
- 41 Solénoïde de démarrage..... 115080
- 42 Charbon de démarrage..... 115011
- 43 Ressort.....115016
- 44 Douille avant de portée dans palier... 115031
- 45 Roue libre à rouleaux.....115030
- 46 Douille de portée palier arrière..... 115032
- 47 Bride intermédiaire 1^{ère} série 115045

Générateur

- 50 Régulateur de tension..... 115066
- 51 Câble de régulateur..... 154008
- 52 Capuchon de protection dynamo..... 254051
- 53 Dynamo..... 115003

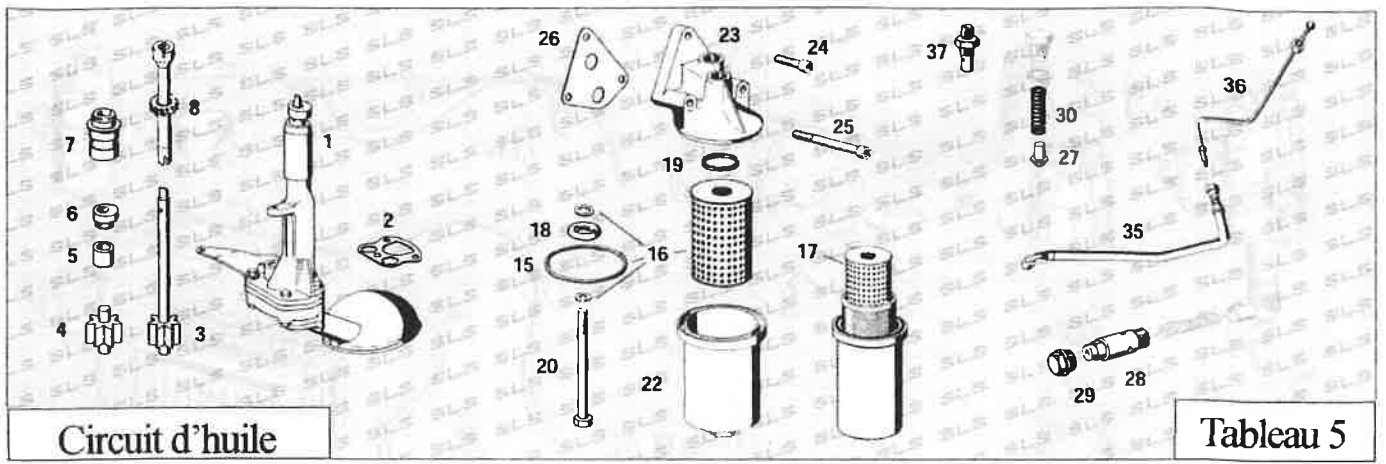
- 56 Bobine..... 115095
- 57 Poulie de dynamo..... 115015
- 58 Charbon de dynamo..... 115014
- 59 Ressort charbon dynamo 115012
- 60 Serrage dynamo ap.M.921015138.....115023
- 61 Bride de blocage..... 115022
- 63 Rondelle cuvette 1^{ère} série.....109107
- Rondelle cuvette 2^{ème} série.....115093
- 64 Palier caoutchouc 1^{ère} série..... 115017
- Palier caoutchouc 2^{ème} série.....115019
- 65 Douille 1^{ère} série.....199024
- Douille 2^{ème} série.....115041
- 66 Palier caoutchouc 1^{ère} série..... 115018
- Palier caoutchouc 2^{ème} série 115017
- 68 Douille de serrage 1^{ère} série..... 115
- Douille de serrage 2^{ème} série..... 115038
- 70 Kit complet montage dynamo
- 1^{ère} série M921 ap.55601 av.015138. 115194
- 2^{ème} série M921 ap.015139 et M928..115195

Accu-jogger

Maintient la puissance de la batterie au maximum pendant les longues périodes de remisage. Evite le déchargement et le rechargement régulier qui détériore la batterie.

Accu-jogger..... 954085





Circuit d'huile

Tableau 5

Pompe à huile

- 1 Pompe à huile origine.....118006
- 2 Joint de pompe à huile.....118005
- 3 Arbre avec pignon pompe huile.. 118012
- 4 Pignon seul pompe à huile.....118011
- 5 Douille de palier pompe à huile...118015
- 6 Came pour pompe à essence.....118016
- 7 Raccord de distributeur.....105039
- 8 Arbre avec pignon distributeur... 105038

* Bocal d'huile 1^{ère} série « micronic » jusqu'au

M121.921 95082. Tous les autres 2^{ème} série

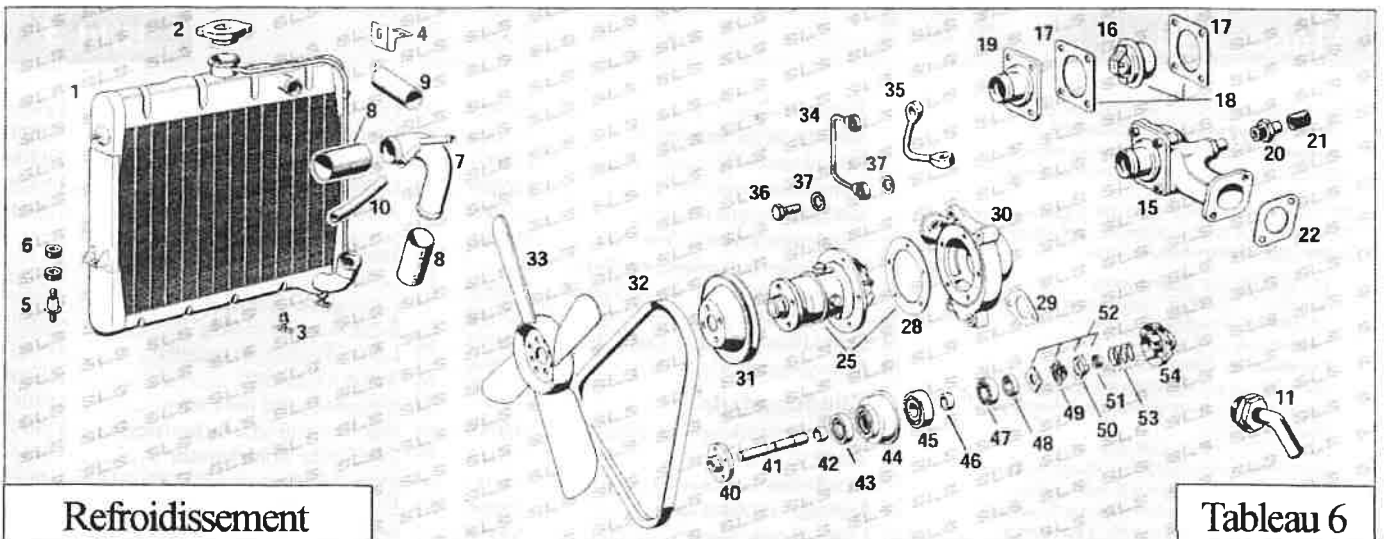
Filter à huile

- 15 Joint de bocal filtre à huile..... 118009
- 16 Filtre à huile 2^{ème} série.....118042
- 17 Filtre à huile 1^{ère} série Micronic* 118040
- 18 Bague d'étanchéité sous filtre.... 118045
- 19 Bague d'étanchéité sur filtre..... 118043
- 20 Goujon 2^{ème} série.....118014
- 22 Bocal filtre à huile 2^{ème} série*.... 118080
- 23 Couvercle filtre huile 2^{ème} série*.118003

- 24 Goujon court..... 118018
- 25 Goujon long..... 118013
- 26 Joint entre couvercle et moteur...118008
- 27 Cône de soupape..... 118004
- 28 Soupape de surpression..... 118100
- 29 Bouchon fileté..... 218415
- 30 Ressort de pression..... 118001

Pression d'huile

- 35 Tuyau M921 av.9500740154057
- Tuyau 2^{ème} série..... 154059



Refroidissement

Tableau 6

Radiateur

- 1 Radiateur en échange standard.... 150200
- Filet pour remise en état..... 150220
- 2 Bouchon de radiateur eau..... 150017
- 3 Vis de purge.....150018
- 4 Support latéral radiateur eau.....150022
- 5 Support inférieur radiateur eau ... 150008
- 6 Bague caoutchouc..... 150003
- 7 Canalisation eau LHD..... 150001
- 8 Durite d'eau inférieur..... 150005
- 9 Durite d'eau supérieur..... 150004
- 10 Durite 12/18mm.....150006
- 11 Raccord bloc M921 av.8501737..120031
- Raccord bloc M921 ap.58 M928. 120032

Température d'eau

- 15 Corps complet.....120010
- 16 Thermostat 79°C..... 120012
- 17 Joint de thermostat..... 120013
- 18 Set avec 16 et 2 x 17..... 120015
- 19 Couvercle de thermostat..... 120014
- 20 Raccord..... 120016
- 21 Durite 10cm.....114033
- 22 Joint entre corps et bloc.....120011

Sur les moteur M121.921 ap. nr8501223 ainsi que sur tous les M121.928, une nouvelle pompe à eau a été montée. Toutes les pièces annotées 1^{ère} série sont adaptées à la première version, les pièces annotées 2^{ème} série, à la deuxième version.

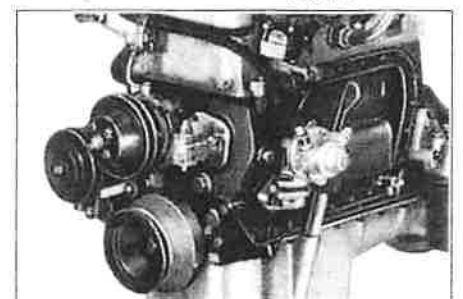
Pompe à eau

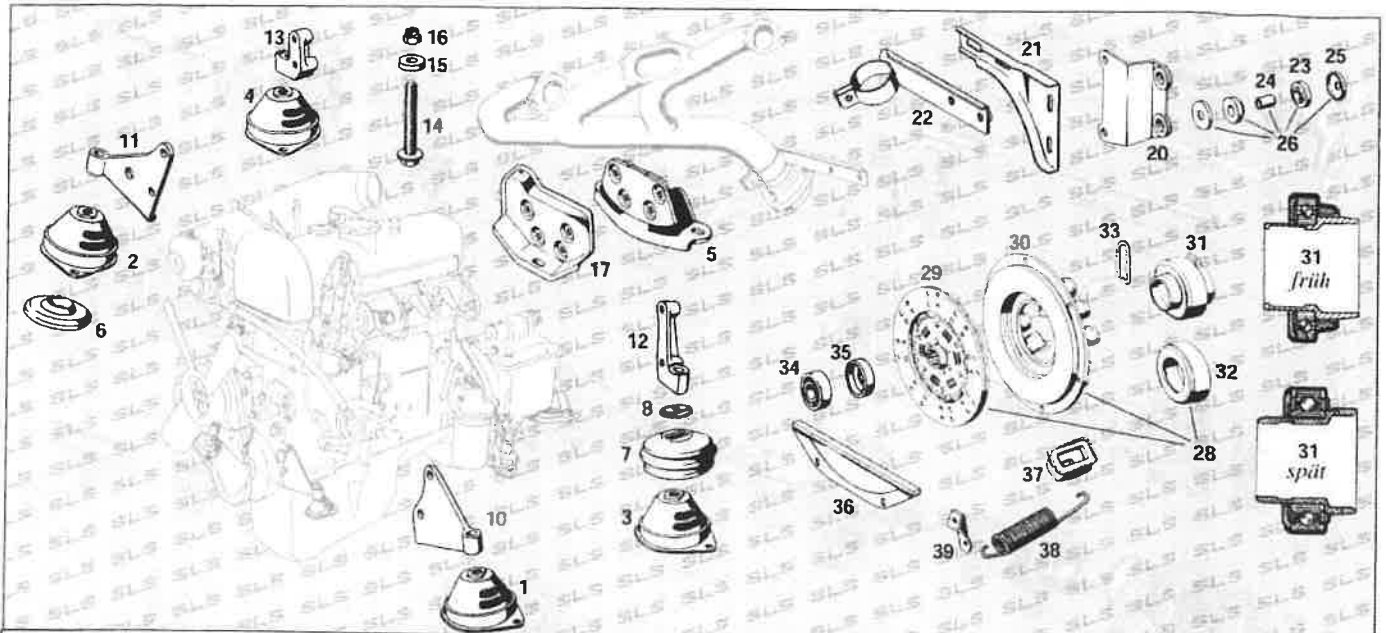
- 25 190SL 2^{ème} série 4 trous..... 120020
- Ponton etc 3 trous..... 420020
- 28 Joint entre pompe/support..... 120009
- 29 Joint de bloc.....220014
- 30 Carter de pompe à eau..... 220004
- 31 Poulie de pompe à eau 4 trous.... 120000
- 32 Courroie 9,5x825..... 120100
- 33 Pale de ventilateur 4 trous..... 120050
- 34 Canalisation 2^{ème} série..... 120041
- 35 Canalisation 1^{ère} série..... 120040
- 36 Vis creuse..... 220010
- 37 Bague d'étanchéité..... 220011

Pièces pompe à eau

- 40 Entretoise pour poulie 4 trous... 120001
- 41 Axe de pompe à eau..... 120002
- 42 Bague de pression120028
- 43 Bague d'étanchéité avant.....120027

- 44 Couvercle avec bague.....120026
- 45 Roulement avant.....120025
- 46 Bague de distance..... 120024
- 47 Roulement arrière..... 120022
- 48 Bague d'étanchéité arrière.....120021
- 49 Bague caoutchouc.....120004
- 50 Bague..... 120005
- 51 Couvercle..... 120007
- 52 Set avec 49-50-51..... 120003
- 53 Ressort arrière.....120061
- 54 Rotor 1^{ère} série..... 120006
- Rotor 2^{ème} série..... 120060





Support moteur - Embrayage

Tableau 7

Silentblochs moteur

Jusqu'au Nr 6500172 le moteur est supporté sur 3 points. Après ce Nr, sur 4 points

- 1 Avant gauche support 3 points..... 122012
- Avant gauche av. Nr. 6503389..... 122010
- Avant gauche ap. Nr. 6503390..... 122015
- 2 Avant droit pour support 3 points... 122022
- Avant droit av. Nr. 6503389..... 122020
- Avant droit ap. Nr. 6503390..... 122025
- 3 Arrière gauche av. Nr. 6503375..... 122012
- Arrière gauche ap. Nr. 6503376..... 122015
- 4 Arrière droit av. Nr. 6503375..... 122022
- Arrière droit ap. Nr. 6503376..... 122020
- 5 Arrière central support 3 points 122040
- 6 Butée avant gauche ou droite..... 122004
- 7 Soufflet arrière gauche ou droit..... 122030
- 8 Assiette de maintien..... 122035

Support moteur

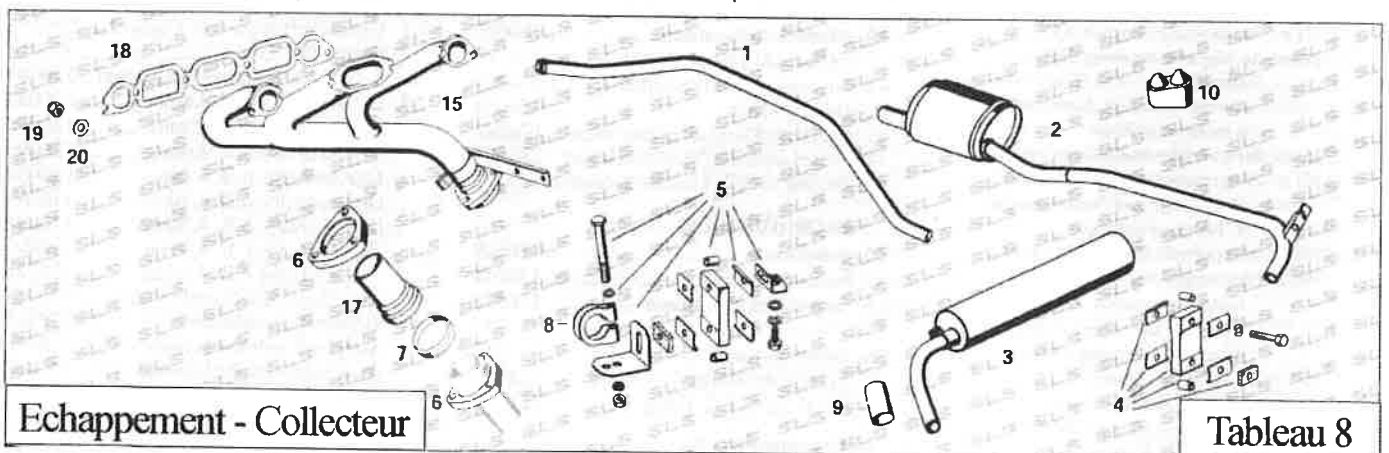
- 10 Avant gauche..... 122003
- 11 Avant droit av. M921 015137..... 122001
- 12 Arrière gauche..... 122005
- 13 Arrière droit..... 122006
- 14 Vis arrière support moteur..... 122038
- 15 Bague caoutchouc..... 122039
- 16 Ecou..... 122041
- 17 Tôle protection support moteur ar.. 122007
- 20 Plaque maintien échap./boite..... 149047
- 21 Attache de support de collecteur... 114016
- 22 Support de collecteur av. 56*..... 114040
- Support de collecteur ap. 56 *..... 114050
- 23 Palier caoutchouc support collect... 114002
- 24 Axc 114003
- 25 Bague assiette..... 114001
- 26 Kit position 23+24+25 pour 1 véh. 114005

Embrayage

- 28 Kit embrayage position 29+30+32. 125100
- 29 Disque d'embrayage..... 125010
- 30 Mécanisme d'embrayage..... 125000
- 31 Butée avec corps 2^{ème} série..... 125001
- 32 Butée sans corps 1^{ère} série..... 125002
- Butée sans corps 2^{ème} série..... 225007

Comparer ci-dessus pour définir la série

- 33 Clips ressort de butée..... 125013
- 34 Roulement pilote..... 103093
- 35 Couvercle de roulement 103094
- 36 Tôle de protection..... 125056
- 37 Soufflet de fourchette..... 125005
- 38 Ressort de rappel de fourchette..... 129080
- 39 Support de ressort ap. 6501693..... 129081



Echappement - Collecteur

Tableau 8

Echappement conventionnel

2^{ème} série acier galvanisé, meilleure résistance à la rouille

- 1 Tuyau échappement avant..... 149010
- 2 Silencieux intermédiaire..... 149020
- 3 Silencieux arrière..... 149030
- Echappement positions 1+2+3... 149000**

Echappement inox

2^{ème} série qualité SLS

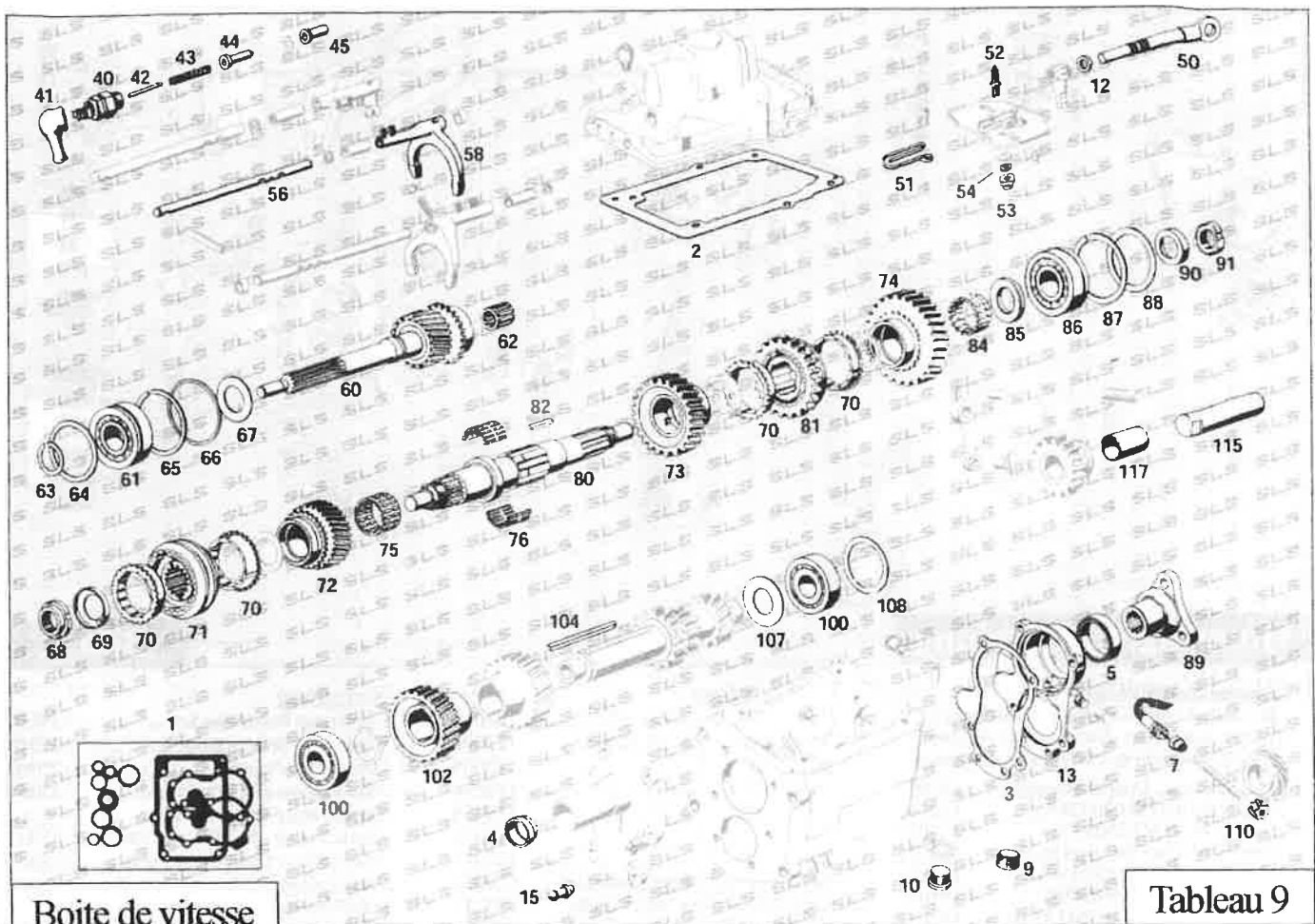
- Echappement positions 1+2+3... 149011**

Accessoires de montage

- 4 Kit de montage arrière 1 côté..... 149040
- 5 Kit de montage tuyau intermédiaire 149045
- 6 Bride * 2^{ème} série diamètre 60mm... 149044
- Bride * 2^{ème} série diamètre 52mm... 149043
- 7 Joint d'échappement 2^{ème} série..... 149050
- Joint d'échappement 1^{ère} série..... 149051
- 8 Collier 51mm..... 149017
- Kit position 4 à 8 pour 1 véhicule... 149012
- 9 Embout chromé d'échappement... 149060
- 10 Butée caoutchouc..... 149035

Collecteur d'échappement

- 15 1^{ère} série origine..... 114010
- 2^{ème} série Reproduction..... 114017
- 17 Sortie collecteur pour réparation... 114018
- pour modèle ap Nr. 65210*
- 18 Joint de collecteur..... 114000
- 19 Ecou de collecteur..... 114008
- 20 Rondelle sous écrou de collecteur.. 114007
- *En série, un échappement d'un diamètre plus large a été monté après le Nr. 653210*
- Peu de 190SL sont encore montées dans la Première version.*



Boite de vitesse

Tableau 9

Pour commander des pièces, communiquez le numéro de série de la boîte.

(1)= jusqu'à Nr de boîte 5501250
(2)= après Nr de boîte 5501251

(3)= jusqu'à Nr de boîte 6500162
(4)= après Nr de boîte 6500163
Couvercle arrière et bride de cardan modifiée, flector 90mm
(5)= jusqu'à Nr de boîte 6503835
(6)= après Nr de boîte 6503836
Arbre primaire et cage à aiguilles de 3^{ème} pignon modifiés
(7)= jusqu'à Nr de boîte 6504118
(8)= après Nr de boîte 6504119
Carter modifié, vis conique de vidange remplacé par vis classique avec joints.
(10)= après Nr de boîte 017055
Arbre primaire modifié
(11)= jusqu'à Nr de boîte 024021
(12)= après Nr de boîte 024022

(15)= jusqu'à Nr de boîte 025117
(16)= après Nr de boîte 025118
Couvercle de carter tenu avec 6 vis
(17)= jusqu'à Nr de boîte 025176
(18)= après Nr de boîte 025177

Boîtier et joints

- 1 Pochette de joints (16).....126100
- 2 Joint supérieur 1^{ère} série (15).....126018
- Joint supérieur 2^{ème} série (16).....126015
- 3 Joint arrière de boîte.....126035
- 4 Joint spie avant.....126042
- 5 Joint spie arrière.....126030
- 7 Bague sortie compteur vitesse.....126039
- 9 Bouchon fileté 1^{ère} série (7).....114035
- 10 Bouchon fileté 2^{ème} série (8).....226046
- 12 Bague d'étanchéité arbre de levier. 226012
- 13 Couvercle arrière.....126005
- 15 Rotule fileté.....125012

Contacteur feu de recul

- 40 Contacteur feu de recul.....154023
filetage 18mm/sw22
- 41 Capuchon de protection contacteur 154024
- 42 Tige 41mm.....126022
- 43 Ressort contacteur feu stop.....126023
- 44 Coulisse.....126024
- 45 Douille.....126021

Timonerie

- 50 Arbre de commande.....126029
- 51 Ressort de coulisse.....126014
- 52 Goujon de guidage.....126016
- 53 Ecrrou de plaque de guidage.....126017
- 54 Rondelle.....142913
- 56 Tige de commande 1 et 2^{ème} vitesse 226070
- 58 Fourchette de commande 1 et 2^{ème} 226071

Arbre primaire

- 60 Arbre primaire (10).....126075
- 61 Roulement rainuré à billes.....226066
- 62 Cage à aiguilles.....226056
- 63 Jong d'arrêt.....226081
- 64 Bague entretoise 0,1mm.....226121
- Bague entretoise 0,2mm.....226122
- Bague entretoise 0,3mm.....226123
- 65 Jonc d'arrêt 1,9mm.....226084
- 66 Bague entretoise.....226082
- 67 Déflecteur d'huile.....226085

Arbre secondaire

- 68 Ecrrou à gorges.....226055
- 69 Arrêtoir.....226054
- 70 Bague synchro.....226050
- 71 Synchroniseur 3 et 4^{ème} vitesse.....126070
- 72 Pignon de 3^{ème} vitesse.....126080
- 73 Pignon 2^{ème} vitesse 24 dents(1).....126085
- Pignon 2^{ème} vitesse 25 dents (2,11) 126086
- 74 Pignon 1^{ère} vitesse 28 dents (1,18). 126090

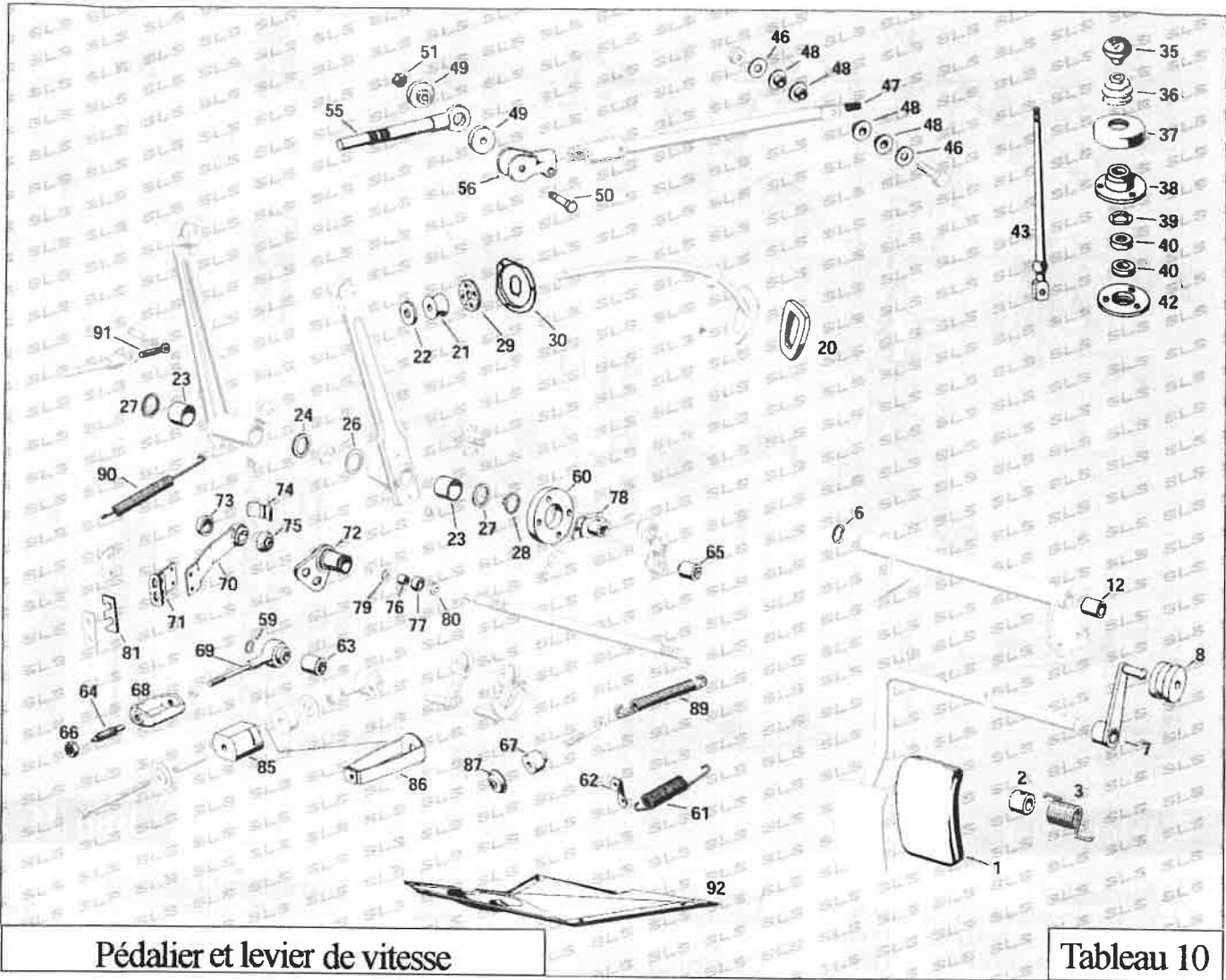
- Pignon 1^{ère} vitesse 29 dents (2,17). 126091
- 75 Cage à aiguilles 3 pignon (6).....226057
- 76 Cage à aiguilles arbre secondaire... 226058
- 80 Arbre secondaire (6).....226045
- 81 Synchroniseur 1 et 2^{ème} vitesse (2) 226052
- 82 Clavette.....226068
- 84 Cage à rouleaux.....226061
- 85 Rondelle de butée 3,8mm.....226087
- Rondelle de butée 3,9mm.....126092
- Rondelle de butée 4,0mm.....126093
- Rondelle de butée 3,1mm.....126094
- Rondelle de butée 4,2mm.....126095
- Rondelle de butée 4,3mm.....126096
- Rondelle de butée 4,4mm.....126097
- Rondelle de butée 4,5mm.....126098
- 86 Roulement arrière.....226059
- 87 Jonc d'arrêt arrière.....226088
- 88 Rondelle de compensation 0,1mm. 226089
- Rondelle de compensation 0,2mm. 226090
- Rondelle de compensation 0,3mm. 226091
- 89 Bride à 3 bras.....126009
- 90 Arrêtoir.....126071
- 91 Ecrrou à gorges.....126072

Arbre intermédiaire

- 100 Roulement rainuré à billes.....226076
- 102 Pignon 32 dents boîte ap.0240023 126076
- 104 Clavette arbre intermédiaire.....126113
- 107 Rondelle de protection.....226075
- 108 Bague entretoise 1,0mm.....126077
- Bague entretoise 0.1mm.....226077
- Bague entretoise 0.25mm.....226078
- Bague entretoise 0.5mm.....226079

Arbre de marche arrière

- 110 Pignon de commande.....126038
- 115 Axe de marche arrière.....126045
- 117 Douille axe marche arrière.....226048



Pédalier et levier de vitesse

Tableau 10

Accélération

- 1 Caoutchouc pédale d'accélérateur... 129010
- 2 Bague de ressort de rappel..... 130023
- 3 Ressort de rappel repro..... 130020
- Ressort de rappel origine..... 130021
- 6 Bague ressort pédale accélérateur... 130044
- 7 Levier pédale accélérateur..... 130030
- 8 Silentbloc d'amortissement 45°..... 130200
- 12 Bague d'amortissement pédale..... 130045

Support de pédalier

- 20 Caoutchouc pédale freins/embr..... 129008
- 21 Silentbloc de pression de pédale.... 129025
- 22 Bague 222023
- 23 Bague support pédalier..... 129026
- 24 Rondelle de compensation 0,58mm | 29021
- Rondelle de compensation 0,75mm | 29022
- Rondelle de compensation 0,88mm | 29023
- Rondelle de compensation 1,00mm | 29024
- 26 Rondelle de compensation 0,58mm | 29021
- 27 Rondelle 129077
- 28 Bague de sécurité..... 299057
- 29 Rondelle sécurité métal/caoutchouc | 29018
- 30 Couvercle pour rondelle de sécurité | 68015

Levier de vitesse

- 35 Pomméau avec symbole 4 vitesses
- Ivoire forme champignon rainuré... 126002

- Ivoire forme champignon à visser... 126000
- Ivoire forme boule 226002
- 36 Soufflet inférieur levier vitesse..... 126010
- 37 Couvercle inférieur chromé..... 126040
- 38 Palier levier de vitesse sup. repro... 126050
- Palier levier de vitesse sup. origine | 126051
- 39 Rondelle ressort 126055
- 40 Bague sup. ou inf. 226033
- 42 Palier levier de vitesse inf. repro... 126060
- Palier levier de vitesse inf. origine. | 126061
- 43 Levier de vitesse droit repro..... 126020
- Levier de vitesse coudé..... 226020
- 46 Rondelle *ap. Nr 5500052*..... 226028
- 47 Ressort de levier inférieur..... 126013
- 48 Douille de précision arrière..... 126012
- 49 Douille de précision avant..... 126011
- Kit douilles et bagues 40,48 et 49 126120**
- 50 Axe Goujon de timonerie arrière... 226023
- 51 Ecrou de goujon 226024
- 55 Tige de commande..... 126029
- 56 Chape d'assemblage de tige 226025

Timonerie d'embrayage

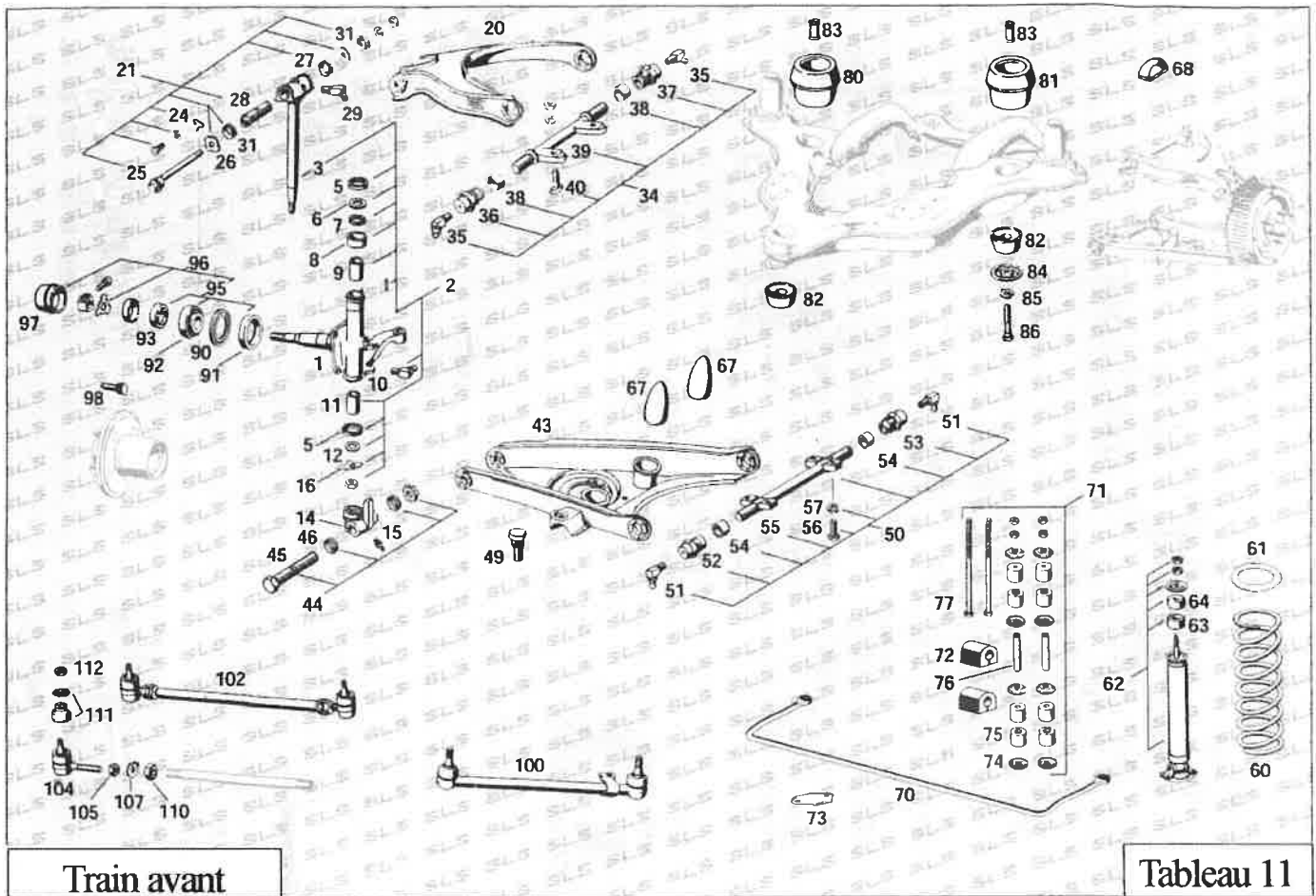
La timonerie d'embrayage à été modifié plusieurs fois sur la 190SL

- 59 Rondelle ressort 129074
- 60 Palier *av. Nr 5501612*..... 129040
- 61 Ressort de rappel..... 129080
- 62 Coude de maintien de ressort..... 129081

- 63 Silentbloc de tige d'embrayage..... 129055
- 64 Ressort *ap. Nr 5501613*..... 129072
- 65 Bague caoutchouc *ap. Nr 5501613* | 129050
- 66 Ecrou..... 129073
- 67 Tampon de 5500108 à 5501612.... 129045
- 68 Tendeur *ap. Nr 5501613*..... 129070
- 69 Tige de commande *ap. Nr 5501613* | 129056
- 70 Support *ap. Nr 5501613*..... 129028
- 71 Support avec tôle ressort..... 129029
- 72 Support *av. Nr 5501612*..... 129027
- 73 Cabochon droit 129036
- 74 Ressort de maintien..... 129035
- 75 Manchette intérieure..... 129034
- 76 Roulement à aiguilles droit..... 129032
- 77 Rotule laiton..... 129031
- 78 maintien *av. Nr 5501612*..... 129041
- 79 bague d'écartement..... 129033
- 80 Bague..... 129038
- 81 Rondelle de compensation 2mm... 129037
- 85 Tampon caotch. *av. Nr 5501612*... 129060
- 86 Coude de maintien *av. Nr 5501612* | 129065
- 87 Assiette de maintien..... 132019
- 89 Ressort..... 129049

Timonerie de freinage

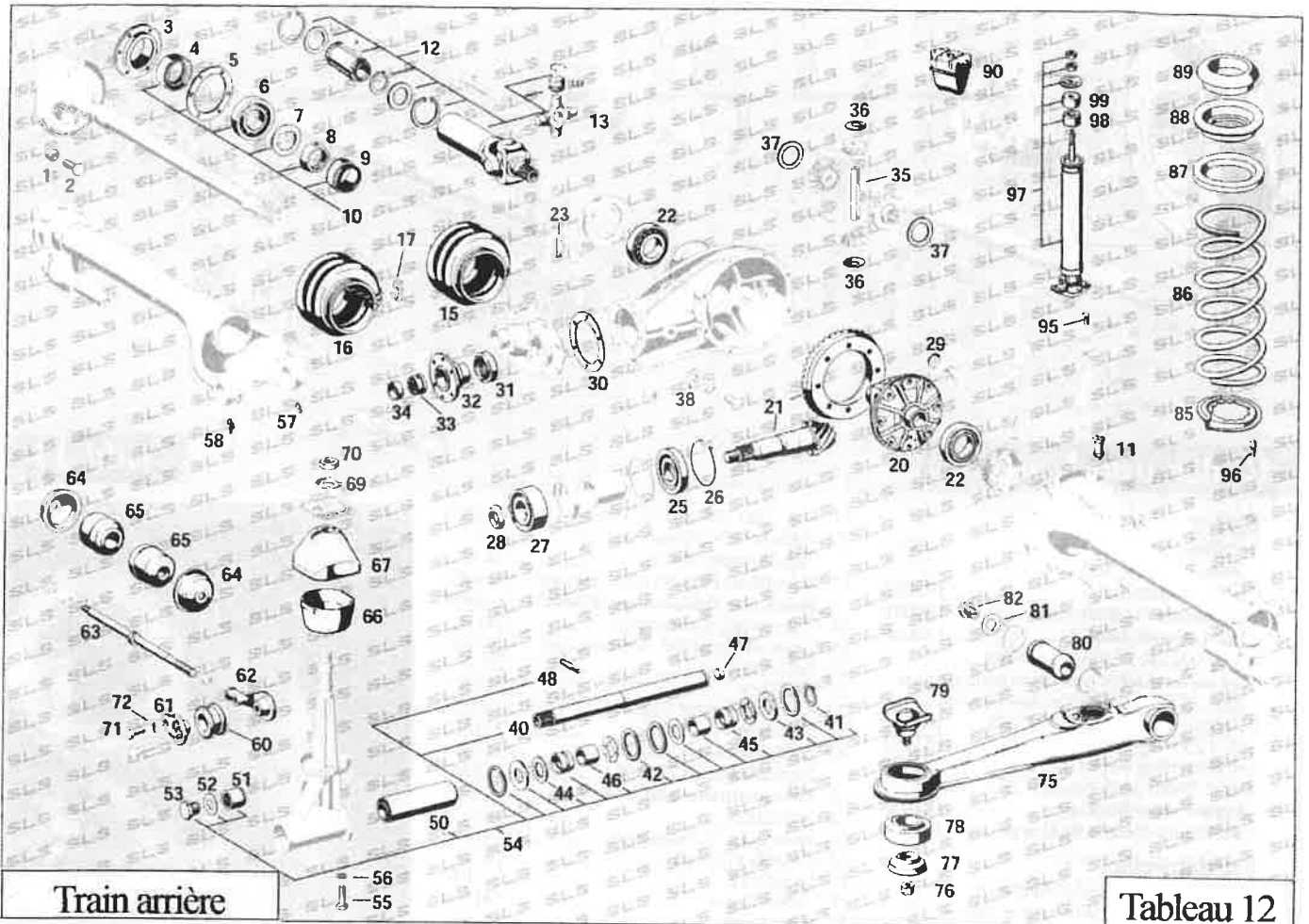
- 90 Ressort de rappel pédale de frein... 129030
- 91 tige de pression maître cylindre.... 142058
- 92 Tôle de protection pédalier..... 129005



- Train avant**
- 1 Fusée roue avant droit av.021755... 133014
 - Fusée roue avant droit ap.021755... 133012
 - Fusée roue avant gauche ap021755 133011
 - 2 **Kit de réparation axe de pivot... 233050**
 - 3 Axe de pivot..... 133036
 - 5 Bague de protection..... 133034
 - 6 Bague de pression supérieure..... 133026
 - 7 Bague de pression inférieure..... 133027
 - 8 Bague d'écartement..... 133035
 - 9 Bague laiton supérieure..... 233052
 - 10 Graisseur 45°..... 133048
 - 11 Bague laiton longueur 38mm..... 233052
 - axe de ..5500525 jusqu'à... 9502320
 - Bague laiton 45mm après 59..... 233053
 - 12 Bague de sécurité inf. 1.7mm..... 133061
 - Bague de sécurité inf. 1.9mm..... 133062
 - Bague de sécurité inf. 2.1mm..... 133063
 - Bague de sécurité inf. 2.3mm..... 133064
 - Bague de sécurité inf. 2.5mm..... 133065
 - Bague de sécurité inf. 2.7mm..... 133066
 - 14 Corps inférieur..... 133031
 - 15 Graisseur inférieur..... 133047
 - 16 Bague de sécurité..... 233051
 - Triangle supérieur**
 - 20 Triangle supérieur gauche ou droit. 133045
 - 21 **Kit rép. bras supérieur extérieur 133010**
 - 24 Tôle de sécurité..... 133016
 - 25 Goujon..... 133017
 - 26 Assiette..... 133023
 - 27 Bague caoutchouc..... 133015
 - 28 Axe fileté..... 133018
 - 29 Graisseur 45°..... 133048
 - 31 Bague excentrique..... 133019
 - 34 **Kit rép. bras supérieur intérieur 133020**
 - 35 Graisseur 45°..... 133048
 - 36 Douille fileté 30mm avant..... 133039

- 37 Douille fileté 31mm arrière..... 133038
- 38 Bague bronze..... 133041
- 39 Axe principal..... 133022
- 40 Goujon de maintien d'axe..... 133044
- Triangle inférieur**
- 43 Triangle inférieur gauche..... 133046
- Triangle inférieur droit..... 133049
- 44 **Kit rép. bras inférieur extérieur.. 133030**
- Kit rép. 21 + 44 un côté..... 133025
- 45 Axe fileté..... 133032
- 46 Bague caoutchouc..... 133015
- 49 Vis support ressort..... 135303
- 50 **Kit rép. bras inférieur intérieur.. 133040**
- 51 Graisseur 90°..... 233048
- 52 Douille fileté 30mm avant..... 133039
- 53 Douille fileté 31mm arrière..... 133038
- 54 Bague caoutchouc..... 133041
- 55 Vis de maintien..... 133043
- 56 Rondelle de sécurité..... 233042
- Ressorts et amortisseurs**
- 60 Ressort avant gauche ou droit..... 132000
- Ressort renforcé..... 132002
- 61 Palier caoutchouc sup. ressort av..... 132011
- 62 Amortisseur à pression de gaz..... 132111
- Amortisseur à pression d'huile..... 132112
- 63 Silentbloc caoutchouc inférieur..... 132026
- 64 Silentbloc caoutchouc supérieur..... 132027
- 67 Tampon caoutchouc triangle inf..... 133080
- 68 Tampon caoutchouc triangle sup..... 133070
- 70 Barre stabilisatrice..... 133010
- 71 Kit rép. barre stabilisatrice..... 158000
- 72 Palier caoutchouc barre stab..... 132015
- 73 Tôle de maintien de palier..... 132025
- 74 Rondelle assiette..... 132019
- 75 Tampon caoutchouc barre stab..... 132017
- 76 Bague verticale..... 132018
- 77 Axe goujon..... 132009

- Silentblocs de berceau**
- 80 Tampon caoutchouc avant..... 133060
- 81 Tampon caoutchouc arrière..... 133055
- 82 Tampon caoutchouc inférieur..... 133050
- 83 Douille supérieur pour tampon..... 133054
- 84 Rondelle assiette..... 133051
- 85 Rondelle de sécurité..... 133052
- 86 Vis goujon..... 133053
- Roulement de roue**
- * Moyeu de roue modifié ap NrSérie 021755
- Train avant ...021980.
- 90 Cuvette d'extraction 1^{ère} série *..... 142610
- Cuvette d'extraction 2^{ème} série *... 142600
- 91 Bague intérieure 1^{ère} série *..... 142620
- Bague intérieure 2^{ème} série *..... 142625
- 92 Roulement de rouc int. 1^{ère} série *..... 142585
- Roulement de roue int. 2^{ème} série *..... 142580
- 93 Roulement de roue ext. 1^{ère} série *..... 142640
- Roulement de roue ext. 2^{ème} série *..... 142630
- 95 Kit réparation position 91 à 93
- 1^{ère} série * par côté..... 133091
- 2^{ème} série * par côté..... 133090
- 96 Kit rép. complet position 91 à 97
- 2^{ème} série par coté..... 233080
- 97 Chapeau de roue..... 142650
- 98 Goujon de roue..... 140005
- Barre de direction**
- 100 Barre de direction av. Nr5501500. 146041
- Barre de direction av. Nr5501501. 146040
- 102 Bielle d'accouplement..... 133000
- 104 Rotule pas à droite extérieur..... 233092
- Rotule pas à gauche intérieur..... 233091
- 105 Ecrou pas à droite..... 235313
- Ecrou pas à gauche..... 133003
- 107 Bague de sécurité..... 199015
- 110 Rondelle de pression..... 133004
- 111 Kit rép. manchette supérieure..... 233093
- 112 Ecrou..... 133006



Train arrière

Tableau 12

Arbre de roue

1	Écrou de roue.....	199022
2	Goujon de roue.....	140005
3	Support d'étanchéité.....	143003
4	Bague d'étanchéité.....	143004
5	Joint papier.....	143002
6	Roulement gauche rainuré à billes.....235005	
	Roulement droit rouleaux cylindre.....	135058
7	Rondelle de blocage.....	235006
8	Écrou à gorges.....	135057
9	Bague d'étanchéité.....	143001
10	Kit roulement roue g. pos.4 à 9.....	135075
	Kit roulement roue d. pos. 4 à 9.....	135076
11	Reniflard pour trompette gauche.....	235049

Articulation à coulisse

12	Articulation à coulisses complète.....	135200
13	Croisillon.....	135028
15	Soufflet pont arrière fermé repro.....	135130
	Soufflet pont arrière fermé origine.....	135140
16	Soufflet de rép. ouvert repro.....	135131
	Soufflet de rép. ouvert origine.....	135141
17	Agrafes fermeture soufflet ouvert.....	135132
	Collier de maintien soufflet.....	209004

Pont arrière

20	Différentiel complet 1 : 3,9.....	135150
21	Couple conique 1 : 3,7.....	135085
	Couple conique 1 : 3,9.....	135090
	Couple conique 1 : 4,1.....	135095
22	Roulement rouleaux conique g&d.....	135070
23	Sécurité.....	135079
25	Roulement sur couple conique.....	135050
26	Bague de sécurité de roulement.....	135179
27	Roulement avant.....	135055
28	Bague.....	135056
29	Bague de sécurité.....	135171
30	Bague couvercle de pont 1,2mm.....	135022
	Bague couvercle de pont 1,6mm.....	135023
	Bague couvercle de pont 2,0mm.....	135024

31	Joint spie pont arrière.....	135010
32	Pignon d'attaque.....	135020
33	Écrou à gorges.....	135017
34	Arrêteur.....	135021
35	Axe des satellites.....	135159
36	Rondelle hémisphérique.....	135162
37	Rondelle de butée 1,3mm.....	135165
	Rondelle de butée 1,4mm.....	135166
	Rondelle de butée 1,5mm.....	135167
	Rondelle de butée 1,6mm.....	135168

Articulation centrale

40	Axe de raccordement.....	135013
41	Circclips.....	235322
42	Rondelle de compensation.....	235304
43	Rondelle de calage.....	235305
44	Rondelle de compensation 2mm.....	235306
45	Bague laiton.....	235050
46	Douille intérieure 26mm.....	235307
47	Obturateur.....	235309
48	Vis à clavette.....	235310
50	Palier caoutchouc pont arrière.....	135012
51	Douille avant.....	135011
52	Arrêteur.....	235301
53	Vis hexagonale.....	235324
54	kit complet pièces 40 à 53.....	135195
55	Vis inférieur pont arrière.....	235302
56	Rondelle.....	235303
57	Graisseur conique œillet arrière.....	235048
58	Graisseur conique œillet avant 45°.....	235047

Suspension pont arrière.

* « 2^{ème} série » Renfort central modifié
ap. Nr.021839

60	Palier caoutchouc renfort central.....	135062
61	Patte avant renfort central.....	135224
62	Patte arrière renfort central.....	135223
63	Goujon renfort transv. 2 ^{ème} série.....	135222
64	Coupelle extérieur tampons.....	135030

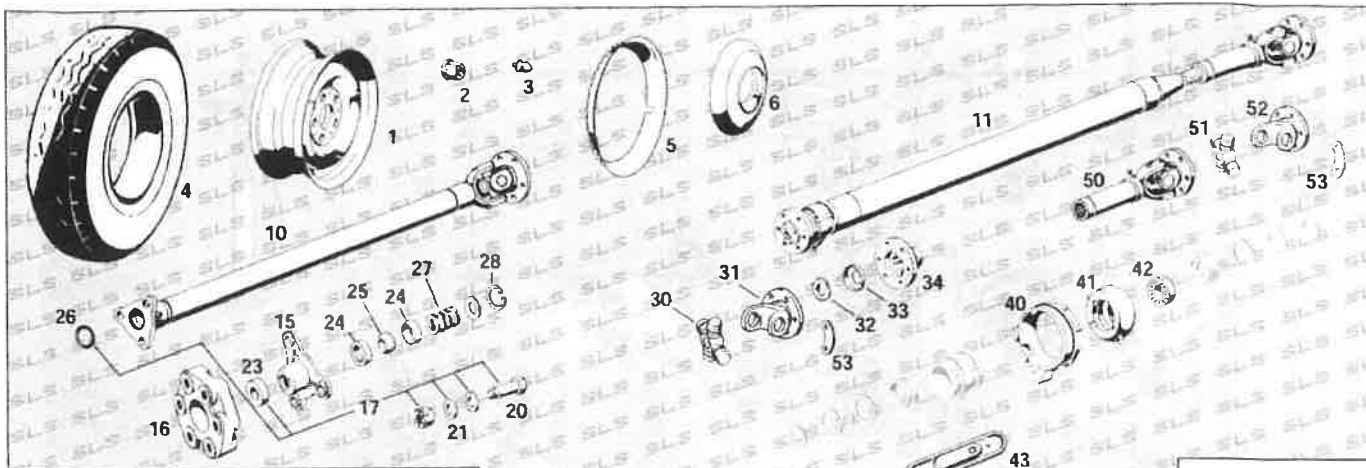
	Coupelle intérieur 1 ^{ère} série.....	135030
	Coupelle intérieur 2 ^{ème} série.....	135040
65	Tampons caoutchouc.....	135033
66	Palier caoutchouc inférieur assise.....	135002
67	Palier caoutchouc supérieur 30mm.....	135003
	(av. Nr 7503365)	
	Palier caoutchouc supérieur 26mm.....	135001
	(ap. Nr 7503366)	
69	Rondelle de sécurité.....	135004
70	Écrou central.....	135006
71	Vis patte de renfort.....	235315
72	Bague ressort.....	235316

Barre de poussée

75	Barre de poussée gauche.....	135300
	Barre de poussée droite.....	135400
76	Écrou M12.....	135121
	Écrou M14.....	135120
77	Assiette de serrage.....	135110
78	Palier caoutchouc barre poussée.....	135100
79	Support plancher barre poussée.....	161210
80	Palier caoutchouc arrière barre.....	135009
81	Arrêteur.....	135007
82	Vis de maintien barre de poussée.....	135014

Ressorts et suspensions

85	Assiette inférieur ressort arrière.....	132012
86	Ressort arrière gauche.....	132001
	Ressort arrière droit.....	132006
87	Rondelle caoutchouc compensation.....	132014
88	Assiette supérieur ressort arrière.....	132013
89	Palier caoutchouc supérieur.....	132030
90	Tampon caoutchouc.....	132016
95	Vis d'assiette plate.....	135303
96	Vis d'assiette avec tête.....	135304
97	Amortisseur à Gaz.....	132022
	Amortisseur à huile.....	132112
98	Tampon caoutchouc inférieur.....	132026
99	Tampon caoutchouc sup.....	132027



Roue - Arbre de transmission

Tableau 13

Roue

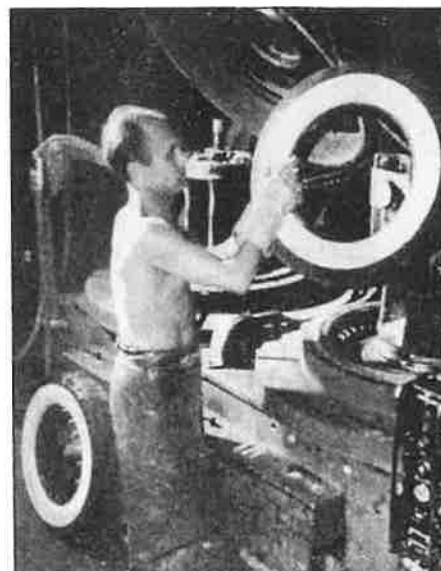
- 1 Jante 5 x 13 Design W110 noir..... 140003
- 2 Ecrrou chromé.....199022
- 3 Goujon de maintien enjoliveur..... 140010
- 4 Pneu ContiClassic 6.40x7.00SR13. 140000
avec flancs blancs fabrication actuelle pour 190SL mais avec le dessin d'origine
- 5 Enjoliveur extérieur qualité A..... 181030
- Set 4 enjoliveurs ext. qualité A.....181031
- Enjoliveur extérieur qualité B.....181130
- Set 4 enjoliveurs ext. qualité B.....181131
- 6 Enjoliveur central..... 181035
- Set 4 enjoliveurs centraux.....181033

Arbre de transmission

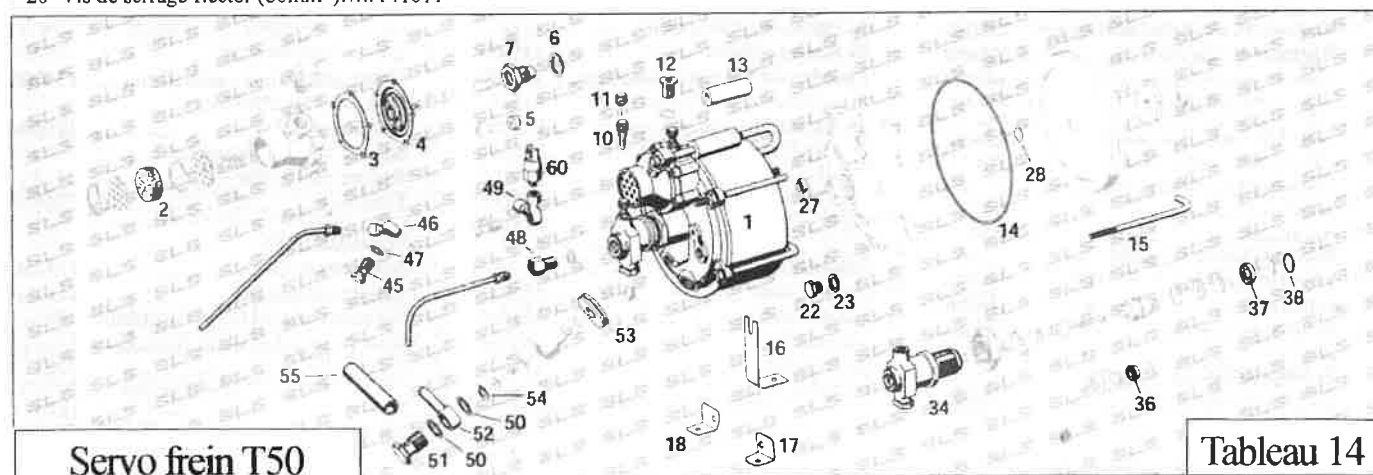
*Diamètre flector 90mm ap. Nr 650173

- 10 Arbre partie avant (80mm*)..... 141025
- Arbre partie avant (90mm*)..... 141020
- 11 Arbre partie arrière..... 141026
- 15 Etoile de centrage (80mm*)..... 142040
- Etoile de centrage (90mm*)..... 141030
- 16 Flector (80mm*)..... 141001
- Flector (90mm*)..... 241001
- 17 Kit rép. flector 90mm*..... 241000
- 20 Vis de serrage flector (80mm*)..... 141011

- Vis de serrage flector (90mm*)..... 141012
- 21 Rondelle (80mm*)..... 141007
- Rondelle (90mm*)..... 141008
- 23 Bague caoutchouc centrage flector 241007
- 24 Cage à rotules..... 241018
- 25 Bille de centrage..... 241017
- 26 Bague d'étanchéité étoile centrage. 241013
- 27 Ressort de pression bille centrale... 241019
- 28 Rondelle de sécurité.....241021
- 30 Croisillon av. 7500982..... 141021
- Croisillon ap. 7500983..... 141022
- 31 Bride d'articulation ap. 7500983... 141023
- 32 Ecrrou freins.....141061
- 33 Sécurité pour écrrou de freins..... 141062
- 34 Articulation intermédiaire..... 141064
- 40 Support de pallier..... 141010
- 41 Palier caoutchouc arbre transm.....141018
- 42 Roulement.....141015
- 43 Tôle de protection.....141005
- 50 Demi arbre arrière complet.....142019
- 51 Croisillon arrière av. 7500982..... 141021
- Croisillon arrière ap. 7500983..... 141022
- 52 Bride d'articulation ap. 7500983... 141023
- 53 Tôle de protection.....141014



Production «Phoenix-Firestone» en 56



Servo frein T50

Tableau 14

Servo freins T50 neuf ou échange
Standard Prix et délai sur demande
Kit de réparation T50.....143009
Comprend positions 5(2x),6,14,27,35,37,38

Cylindre

- 2 Filtre143016
- 3 Joint sur membrane.....143091
- 4 Membrane repro..... 143090
- 5 Manchette..... 143095
- 6 Bague d'étanchéité..... 143018
- 7 Cylindre servo..... 143017
- 10 Vis d'aération servo.....242007
- 11 Capuchon vis d'aération..... 143041
- 12 Vis de protection.....143027
- 13 Durite.....143028

Bloc

- 14 Joint de bloc..... 143006
- 15 Tige de serrage..... 143008
- 16 Support arrière servo freins..... 142105
- 17 Support avant gauche servo..... 142109
- 18 Support avant droit servo..... 142108
- Support gauche long servo..... 142107
- Support droit long servo..... 142106
- 22 Vis de fermeture..... 142099
- 23 Bague d'étanchéité servo..... 207115
- 27 Bague d'étanchéité servo..... 143005
- 28 Bague d'étanchéité servo..... 143093

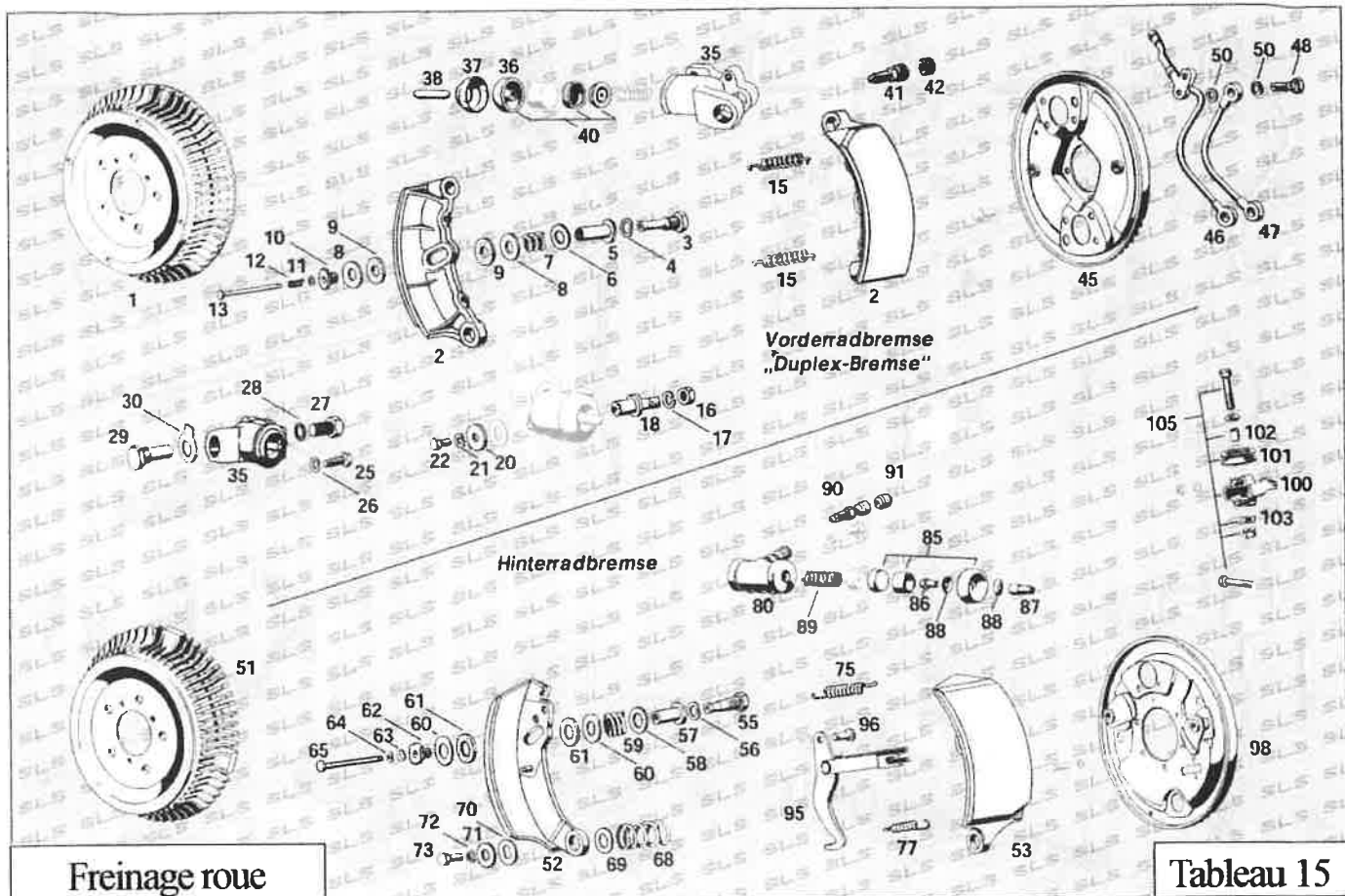
Cylindre avant

- 34 Cylindre en échange standard..... 143007
- 36 Manchette petite..... 143015

- 37 Manchette grande..... 143081
- 38 Bague..... 143083

Raccord de branchement

- 45 Vis creuse..... 142094
- 46 Raccord creux..... 143093
- 47 Bague d'étanchéité servo..... 207115
- 48 Vis de raccord servo..... 142092
- 49 Répartiteur en Y..... 142048
- 50 Bague d'étanchéité servo..... 142098
- 51 Vis creuse servo..... 142096
- 52 Raccord creux..... 142097
- 53 Caoutchouc..... 299005
- 54 Bague de sécurité servo..... 142095
- 55 Durite servo..... 143082
- 60 Contacteur feux stop..... 142045



Freinage roue

Tableau 15

Freins avant

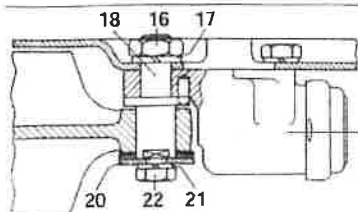
1	Tambour Al-Fin.....	142100
	Tambour acier 1 ^{ère} série.....	135000
2	segments de freins.....	142000
3	Axe écrou.....	142071
4	Rondelle ressort.....	233042
5	Douille.....	142914
6	Rondelle.....	199003
7	Ressort.....	142032
8	Rondelle.....	199001
9	Rondelle de friction.....	142915
10	Douille écrou.....	142903
11	Rondelle.....	142906
12	Ressort.....	142917
13	Tige centrale.....	142035
	Kit complet par roue pos. 3 à 13.142050	
15	Ressort de traction 1 ^{ère} série *.....	142880
	Ressort de traction 2 ^{ème} série.....	142800
16	Ecrou *1 ^{ère} série tous av axe021835	142919
17	Rondelle ressort *.....	235311
18	Goujon *.....	142918
20	Rondelle *.....	142911
21	Bague ressort *.....	233042
22	Vis *.....	142921
	Kit complet par roue pos.16à22...142051	
25	Vis**2 ^{ème} série tous ap axe021836	142912
26	Rondelle ressort **.....	235311
27	Ecrou **.....	142034
28	Rondelle ressort **.....	233042
29	Goujon **.....	142033
30	Tôle de sécurité **.....	142044
	Kit complet par roue pos.27à30...143020	
35	Cylindre de roue gauche **.....	143030

	Cylindre de roue droit **.....	143040
36	Capuchon de protection.....	143031
37	Capuchon de protection métal.....	143034
38	Tige de pression.....	143032
40	Kit de réparation cylindre de roue..	143045
41	Soupape d'aération avec capuchon.	142003
42	Capuchon seul.....	143041
45	Plateau d'encrage des freins g.....	142210
	Plateau d'encrage des freins droit...142220	
46	Canalisation de freins fusée gauche	142015
	Canalisation de freins fusée droite..142016	
47	Canalisation de raccord g. ou d.....	142012
48	Vis creuse.....	142018
50	Bague d'étanchéité de vis creuse...142039	

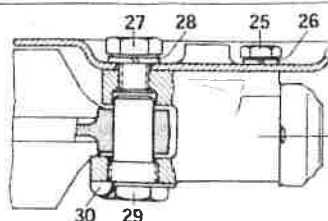
Freins arrière

51	Tambour acier.....	135000
52	Segment de freins partie avant.....	142070
53	Segment de freins partie arrière.....	142080
	Paire segments de freins.....	142085
55	Axe écrou après Nr. 5500168.....	142071
56	Bague ressort.....	233042
57	Douille.....	142901
58	Rondelle.....	199003
59	Ressort.....	142032
60	Rondelle.....	199001
61	Rondelle de friction.....	142915
62	Douille écrou.....	142903
63	Rondelle.....	142905
64	Bague ressort.....	142904
65	Tige centrale.....	142090
	Kit complet par roue pos. 55-65 142052	
68	Ressort.....	142908
69	Rondelle.....	142909

70	Rondelle.....	142910
71	Rondelle.....	142911
72	Bague ressort.....	142913
73	Vis.....	142912
	Kit complet par roue Pos.68à72. 143053	
75	Ressort gauche repro av.Nr024160	142710
	Ressort gauche orig. av.Nr024160	142711
	Ressort droit repro av.Nr024160.	142720
	Ressort droit orig. av.Nr024160.	142722
	Ressort g. ou d. ap.Nr024161.	142810
77	Ressort de rappel frein à main.....	142820
80	Cylindre de roue arrière 23,81mm..	143050
85	Kit de rép. cylindre de freins ar.	
	25,40mm origine av. 7500147.....	143047
	23,81mm avec pistons à rebords...143048	
	23,81mm avec pistons cylindrique	143049
86	Tige pression int. av. axe 8502114.	242072
	Tige pression int. ap. axe 8502115.	143058
87	Goujon pression ext. ap.8502115.....	143057
88	Bague de pression.....	142059
89	Ressort cylindre roue av.7500147..	143056
90	Soupape d'aération avec capuchon.	142003
91	Capuchon seul.....	143041
95	Levier de freins gauche.....	142042
	Levier de freins droit.....	142043
96	Goujon de levier.....	142047
98	Plateau d'encrage de freins gauche	142230
100	Support de poulie gauche.....	142007
	Support de poulie droit.....	142004
101	Poulie.....	142150
102	Douille de poulie.....	142834
103	Rondelle de sécurité.....	145154
105	Kit de réparation poulie gauche....	158010
	Kit de réparation poulie droit.....	158020

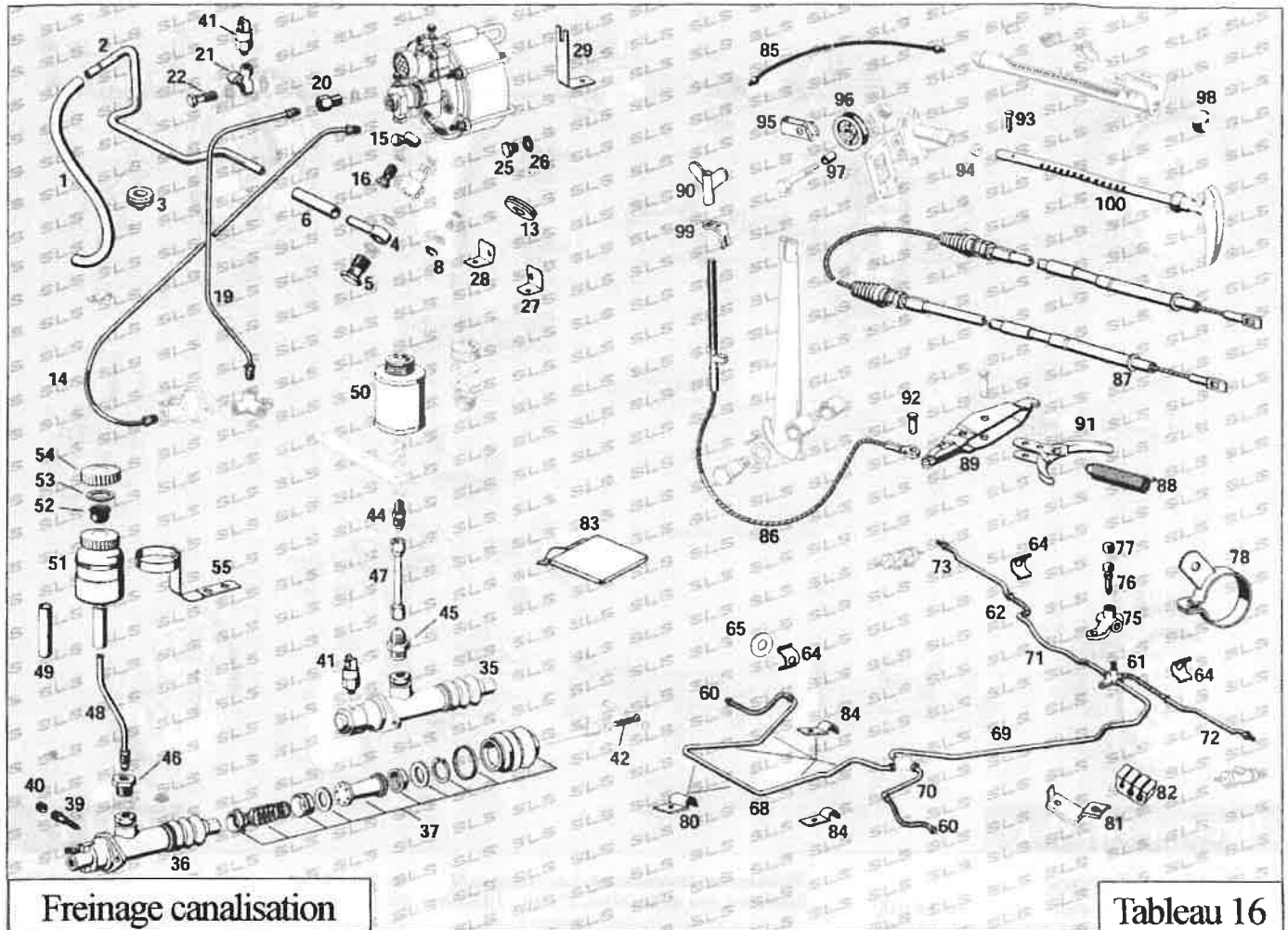


Cylindre de roue av
Ancienne version*
Plus livrable



Cylindre de roue av
Nouvelle version**
143040/143050

Pour le montage
des cylindres de roue
avant «nouvelle version»
vous devez utiliser les
pièces d'adaptation
réf. 143020



Freinage canalisation

Tableau 16

Raccordement servo freins

- 1 Durite de pression au ml.....243082
- 2 Canalisation de pression..... 142132
- 3 Passe fils..... 299017
- 4 Raccord creux.....142097
- 5 Vis creuse.....142096
- 6 Durite de canalisation..... 143082
- 8 Bague de sécurité..... 142095
- 13 Passe fils..... 299005
- 14 Canalisation maître cylindre/servo 142021
- 15 Raccord creux.....142093
- 16 Vis creuse canalisation de freins... 142094
- 19 Canalisation servo au répartiteur... 142022
- 20 Vis de raccordement..... 142092
- 21 *Raccord contacteur feux stop..... 142048
- 22 *Vis creuse..... 142094
- 25 Vis..... 142099
- 26 Bague d'étanchéité 207115
- 27 Support T50 gauche court.....142109
- 28 Support T50 droit court..... 142108
- 29 Support T50 gauche long.....142107
- 30 Support T50 droit long..... 142106
- 31 Support T50 arrière.....142105

Maître cylindre de freins

- 35 Maître cylindre de freins 25,40mm.143011
- 36 Maître cylindre de freins 26,90mm 143010
- 37 Kit de réparation 25.40mm..... 143025

Kit de réparation 26.90mm..... 143026

- 39 Soupape d'aération avec capuchon143012
- 40 Capuchon seul.....143041
- 41 Contacteur feux stop* *texte pos.36.* 142045
- 42 Tige de pression avec pas de vis....142058
- 44 Raccord supérieur bocal métal..... 142031
- 45 Raccord 1^{ère} série..... 142009
- 46 Raccord 2^{ème} série.....142006
- 47 Canalisation bocal métal.....142040
- 48 Canalisation bocal plastique..... 142025
- 49 Durite bocal plastique/maitre cyl... 142002
- 50 Bocal métal.....142005
- 51 Bocal plastique ap. 8501755.....142001
- 52 Tamis de remplissage..... 143024
- 53 Bague d'étanchéité..... 143022
- 54 Couvercle.....143023
- 55 Support de bocal 142056

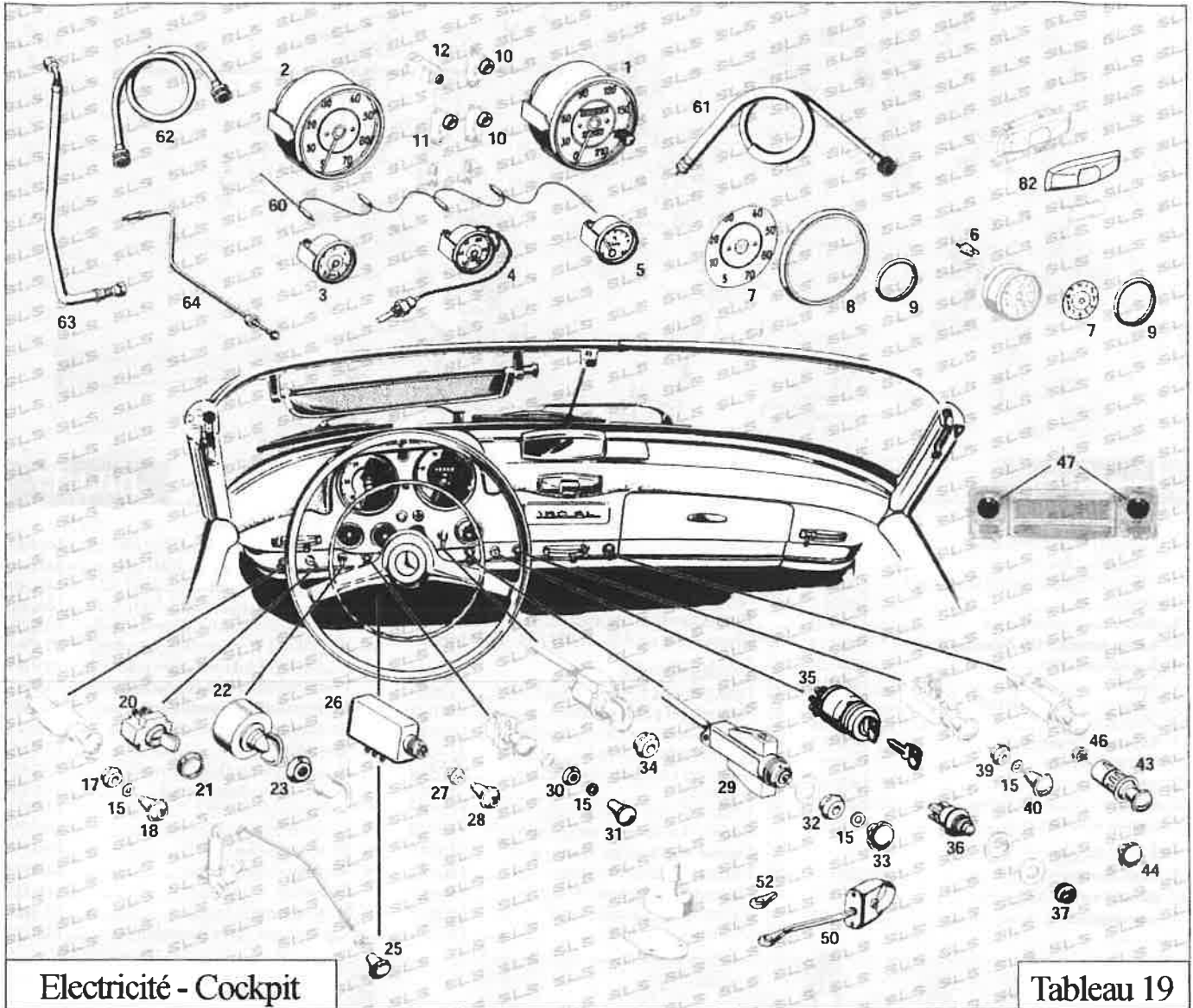
Canalisation de freins

- 60 Durite de freins avant g. ou d..... 143035
- 61 Durite de freins arrière gauche..... 143051
- 62 Durite de freins arrière droite..... 143052
- 63 Kit pour 1 véhicule position 60-62.143055
- 64 Collier de maintien de durite..... 143036
- 65 Rondelle de durite.....143039
- 68 Canalisation de freins avant droite. 142027
- 69 Canalisation de freins centrale.....142026
- 70 Canalisation freins av. g. tous..... 142014
- 71 Canalisation freins ar. Centrale... 142010
- 72 Canalisation freins ar.g. 1^{ère}série... 142024
- 73 Canalisations av. 56 sans T50... 142194
- 74 Canalisations 56/57 avec T50...142195
- 75 Canalisations 57/58 avec T50...142196
- 76 Canalisations 58 jusqu'à 63.....142197
- 77 Répartiteur arrière central 1^{ère} série 142008
- 78 Répartiteur arrière central 2^{ème}série 242004
- 79 Soupape d'aération avec capuchon 142007
- 80 Capuchon seul.....143041
- 81 Collier de maintien sur train arrière 142055
- 82 Collier de maintien avant large.....143037
- 83 Collier de maintien au plancher.....147014
- 84 Support caoutchouc canalisation... 147039
- 85 Tôle de protection.....168142
- 86 Collier de maintien avant étroit..... 143038

- 73 Canalisations av. 56 sans T50... 142194
- 74 Canalisations 56/57 avec T50...142195
- 75 Canalisations 57/58 avec T50...142196
- 76 Canalisations 58 jusqu'à 63.....142197
- 77 Répartiteur arrière central 1^{ère} série 142008
- 78 Répartiteur arrière central 2^{ème}série 242004
- 79 Soupape d'aération avec capuchon 142007
- 80 Capuchon seul.....143041
- 81 Collier de maintien sur train arrière 142055
- 82 Collier de maintien avant large.....143037
- 83 Collier de maintien au plancher.....147014
- 84 Support caoutchouc canalisation... 147039
- 85 Tôle de protection.....168142
- 86 Collier de maintien avant étroit..... 143038

Câbles de freins

- 85 Câble de freins avant..... 143033
- 86 Câble de freins intermédiaire.....143044
- 87 Câble de freins arrière.....143060
- 88 Ressort de traction..... 142555
- 89 Levier de compensation.....142500
- 90 Erou de tension.....143043
- 91 Guide de câble de frein.....142550
- 92 Goujon de câble intermédiaire..... 242098
- 93 Axe de maintien poignée de frein... 143042
- 94 Bague d'étanchéité poignée frein... 143073
- 95 Collier de guidage de frein à main..143072
- 96 Poulie de guidage de frein à main.. 242149
- 97 Douille de guidage de frein à main 142834
- 98 Bague de butée de frein à main.... 342033
- 99 Support de maintien frein à main... 143054
- 100 Poignée de frein à main143046



Electricité - Cockpit

Tableau 19

Instruments de bord

Dt = version allemande

Echange = En nous retournant votre ancien instrument, nous proposons

démontage, nettoyage et révision pièces mécaniques et électriques remise en état ou changés.

Graduations et cercles chromés Neufs.

Compteur USA, transformation En KM/H.

1 an de garantie

1	Compteur vitesse Dt échange.....	154045
2	Compte tours Dt échange.....	154040
3	Pression d'huile Dt échange.....	154046
4	Mano d'eau <i>fahrenheit</i> échange.....	154005
	Mano d'eau Dt neuf uniquement.....	154001
5	Mano d'essence Dt échange.....	154030
	Mano d'essence <i>fuel</i> échange.....	154031
6	Support d'ampoule échange.....	154048
7	Graduations	
	Compte tours Dt.....	154093
	Compteur de vitesse Dt.....	154094
	Montre Dt.....	154095
	Pression d'huile Dt.....	154097
	Essence Dt.....	154098
	Température d'eau Dt.....	154099

8 Cercles chromés

Compteur et compte tours.....	154091
-------------------------------	--------

Eau, huile essence et montre.....	154092
-----------------------------------	--------

Voyants de contrôle

10	Rosette chromée rouge.....	154035
11	Rosette chromée blanc.....	154038
12	Rosette chromée bleu.....	154036

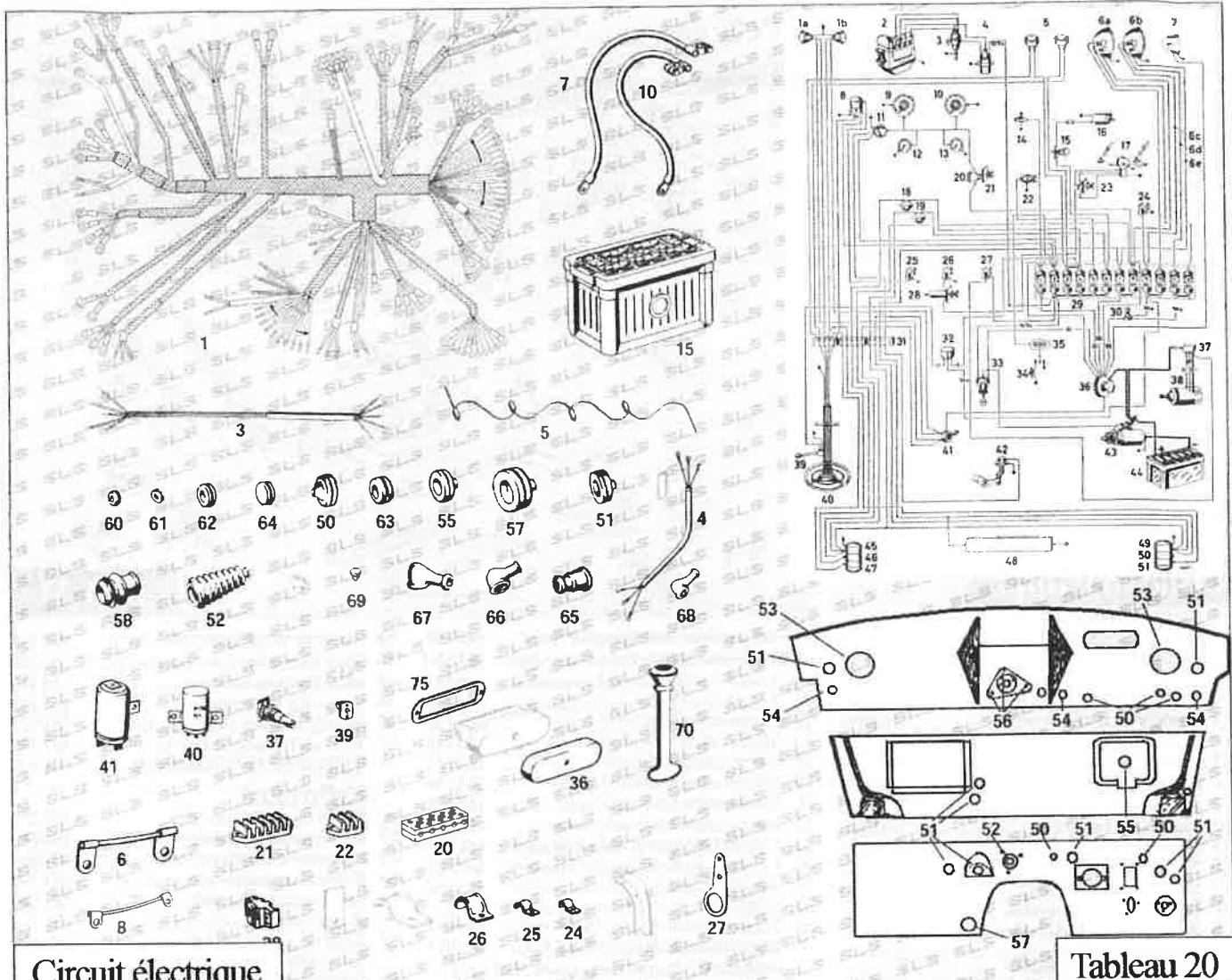
Boutons de commande

15	Bague.....	154025
17	Rosette chromée ventilateur.....	154061
18	Bouton ventilateur.....	154072
20	Commutateur Parking.....	154042
21	Rosette chromée.....	154034
22	Commutateur d'éclairage.....	154058
23	Rosette chromée.....	154033
25	Bouton de robinet d'essence.....	154044
26	DB relais Warning.....	282034
	<i>Comme en série après 69, livré Sans câblage.</i>	
27	Rosette chromée.....	154063
28	Bouton de relais warning.....	154073
29	Cable starter en échange.....	130010
30	Rosette chromée éclairage int.....	154028
31	Bouton d'éclairage intérieur.....	154068
32	Rosette de starter.....	154027
33	Bouton dc starter.....	154044
34	Rosette chromée.....	154026
35	Contacteur de démarrage avec clés.....	154003
36	Poussoir d'allumage (plastique).....	154002
37	Rosette chromée de poussoir.....	154032

39	Rosette chromée lave glace.....	154061
40	Bouton d'essuie glace.....	154044
43	Allume cigare.....	154047
44	Bouton allume cigare M5.....	154044
45	Bouton allume cigare M4.....	154071
46	Spirale allume cigare.....	154049
47	Bouton tulipe de radio.....	154050
50	Avertisseur lumineux	
	Avec bouton noir.....	154012
	Avec bouton ivoire.....	154013
52	Bouton ivoire séparée.....	154014

Câbles

60	Câblage d'éclairage de cockpit.....	154004
61	Câble de compteur LDH.....	154010
	Câble de compteur LDH origine.....	154011
	Câble de compteur RDH.....	154015
62	Câble compte tours LHD.....	154020
	Câble compte tours LHD origine.....	154021
	Câble compte tours RHD.....	154022
63	Durite pression d'huile 1 ^{ère} série.....	154057
	Durite pression d'huile 2 ^{ème} série.....	154059
64	Canalisation pression huile 1 ^{ère} sér.....	154064
	Canalisation pression huile 1 ^{ère} sér.....	154065
	<i>1^{ère} série = av. Nr....950739</i>	
	<i>2^{ème} série = av. Nr....950739</i>	
82	Couvercle chromé lecteur de carte.....	182065



Circuit électrique

Tableau 20

- | | | | | | |
|--------------------------|------------------------|----------------------------|--------------------------|------------------------|------------------------|
| 1a Parking/clignotant g. | 6c Feux veilleuse | 15 Interrupteur soufflerie | 25 Contrôle clignotant | 34 Contacteur de porte | 44 Batterie |
| 1b Parking/clignotant d. | 7 Feux anti brouillard | 16 Moteur soufflerie | 26 Contrôle starter | 35 Eclairage intérieur | 45 Feu arrière gauche |
| 2 Moteur | | 17 Essui glace | 27 Contrôle de charge | 36 Commutat. éclairage | 46 Feu de recul gauche |
| 3 Allumeur | 8 Boîte clignotant | 18 Relais feux de recul | 28 Starter | 37 Régulateur | 37 Clignotant gauche |
| 4 Bobine | 9 Compte tours | 19 Relais feux stop | 29 Boîte à fusibles | 38 Dynamo | 48 Eclairage plaque |
| 5 Klaxon | 10 Compteur vitesse | 20 Résistance éclairage | 30 Inverseur code/phares | 39 Commode éclairage | 49 Feu arrière droit |
| 6a Phare g. | 11 Mano essence | 21 Conn. éclairage bord | 31 Raccord de câbles | 40 Cercle clignotant | 50 Feu de recul droit |
| 6b Phare d. | 12 Mano huile | 22 Allume cigare | 32 Boîte clignotante | 41 Com. stationnement | 51 Clignotant droit |
| 6c Feux rouge | 13 Mano d'eau | 23 Com. essui glace | 33 Contact dématrage | 42 Jauge essence | |
| 6d Feux code | 14 Prise électrique | 24 Contrôle phare route | | 43 Démarreur | |

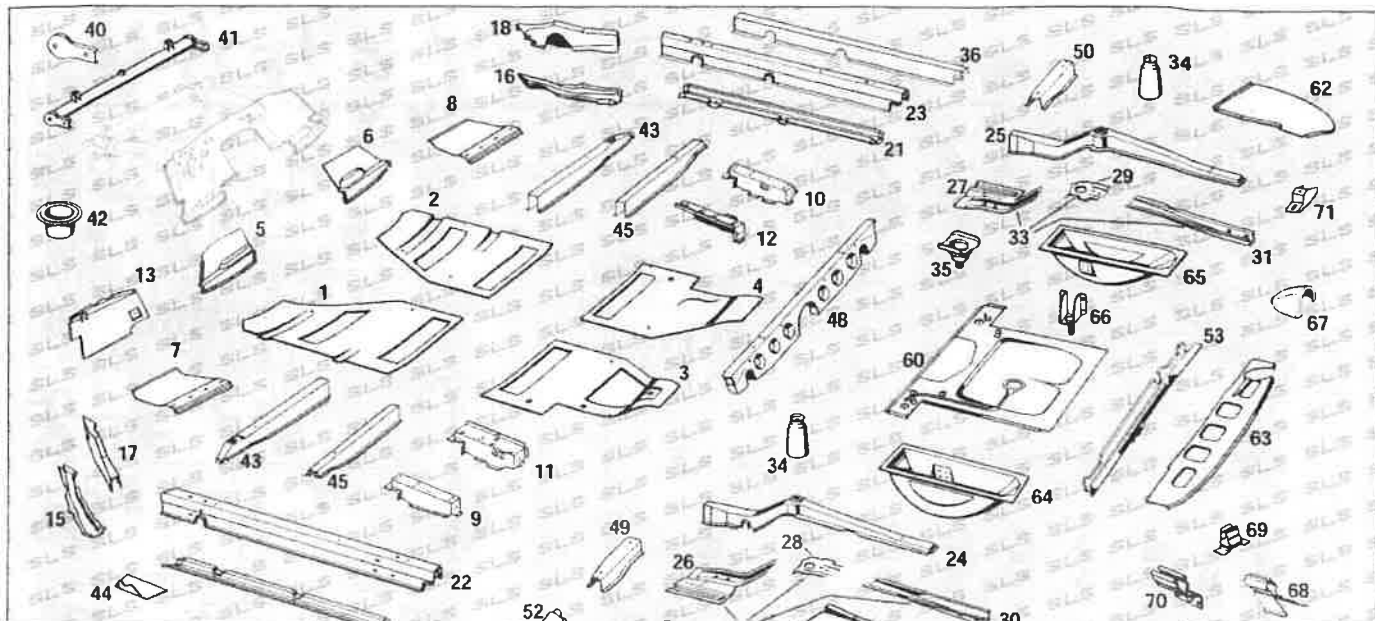
Circuit électrique

Accessoires de circuit

- 1 Circuit électrique (3) LHD..... 154500
- 1 Circuit électrique (4) LHD..... 154510
- 1 Circuit électrique (5) LHD..... 154520
- Les circuits électriques sont refabriqués comme à l'origine.
- (1)=du début à 7501450
- (2)=7501451 à la fin
- (3)=du début à 8501845
- (4)=8501845 à 018971
- (5)=018972 à la fin
- Le circuit électrique est livré sans les
- Position 2 à 10 ci-dessous ni boîte à fusible
- Possibilité de rajouter : Feu de détresse
- Branchement radio, Ventilateur supplém.
- Feu anti brouillard
- oA Circuit 1^{re} série raccord des feux. 154550
- oA Circuit 2^{me} série raccord des feux 154555
- 3 Circuit élect. colonne direction.....154017
- 4 Circuit élect. dynamo/régulateur..... 154008
- 5 Circuit élect. éclairage cockpit..... 154004
- 6 Masse démarreur/tablier avant..... 154007
- Masse démarreur/boîte..... 154006
- 7 Masse batterie/démarreur..... 154598
- 8 Masse colonne direction..... 146089
- 10 Câble de démarreur.....154599

- 15 Batterie.....154085
- noir, technique et design 190SL
- d'autres pièces se trouvent sur le tableau 4 « électricité moteur »
- 20 Connecteur de câbles 5 pôles.....154053
- 21 Connecteur de câbles 5 Pôles..... 154054
- 22 Connecteur de câbles 2 Pôles..... 154052
- 24 Collier de circuit petit..... 199023
- 25 Collier de circuit.....199011
- 26 Collier de circuit..... 199025
- 27 Support câbles démarreur.....115048
- 28 Connecteur d'optique.....182041
- oA Connexion éclairage de bord.....154048
- oA Boîte à fusibles de rechange.....258090
- 36 Couvercle boîte à fusibles origine.. 182029
- Couvercle plastique reproduction...182019
- 37 Prise de courant lampe154067
- 39 Contacteur ouverture porte..... 182021
- 40 Relais clignotant.....182001
- 41 Relais position clignotant..... 154018
- Passer fils circuit électrique**
- 50 Passe fils pour câble 2/18..... 199010
- Passe fils pour 2 câbles 4/18.....130005
- 51 Passe fils pour câbles 12/30.....299017
- 52 Soufflet pour tige accélérateur.....130100

- 53 Passe fils durite chauffage..... 183009
- 54 Passe fils pour 2 câbles 2/20..... 199008
- 55 Passe fils canalisation 13/35.....299005
- 56 Support de moteur essui glace..... 188098
- 57 Passe fils câbles démarreur 10/35...199014
- Passe fils..... 199026
- 58 Passe fils..... 154080
- Passe fils..... 199012
- 60 Passe fils..... 182005
- 61 Passe fils..... 199020
- 62 Passe fils..... 199018
- Passe fils.....299008
- 63 Passe fils câbles démarreur 8/26....199081
- 64 Passe fils fermé 0/20.....199016
- 65 Capuchon câbles allumeur.....254051
- 66 Capuchon câbles démarreur..... 154056
- 67 Capuchon interrupteur..... 154024
- 68 Capuchon régulateur.....254051
- 69 Caoutchouc maintien optique..... 298066
- 70 Manchette câble d'optique.....154060
- oA Durite évacuation batterie 1 m.....199080
- 75 Joint dessous boîte à fusibles.....182009
- Set complet passer fils.....199100**
- 23 passer fils des différents diamètres
- Les différences dans les séries ne sont pas prises en compte.



Tôlerie plancher

Tableau 21

Tôle de planchers

- 1 Plancher avant gauche..... 161010
- 2 Plancher avant droit..... 161020
- 3 Plancher arrière gauche..... 161045
- 4 Plancher arrière droit..... 161055
- 5 Tôles rép. plancher pédale gauche.. 161090
- 6 Tôles rép. plancher pédale droit.... 161100
- 7 Plancher de siège avant gauche..... 161190
- 8 Plancher de siège avant droit..... 161200
- 9 Support de siège extérieur gauche... 161250
- 10 Support de siège extérieur droit.... 161280
- 11 Support de siège intérieur gauche... 161260
- 12 Support de siège intérieur droit.... 161270
- 13 Surtôle de pédalier..... 168150

Longerons latérales et traverses

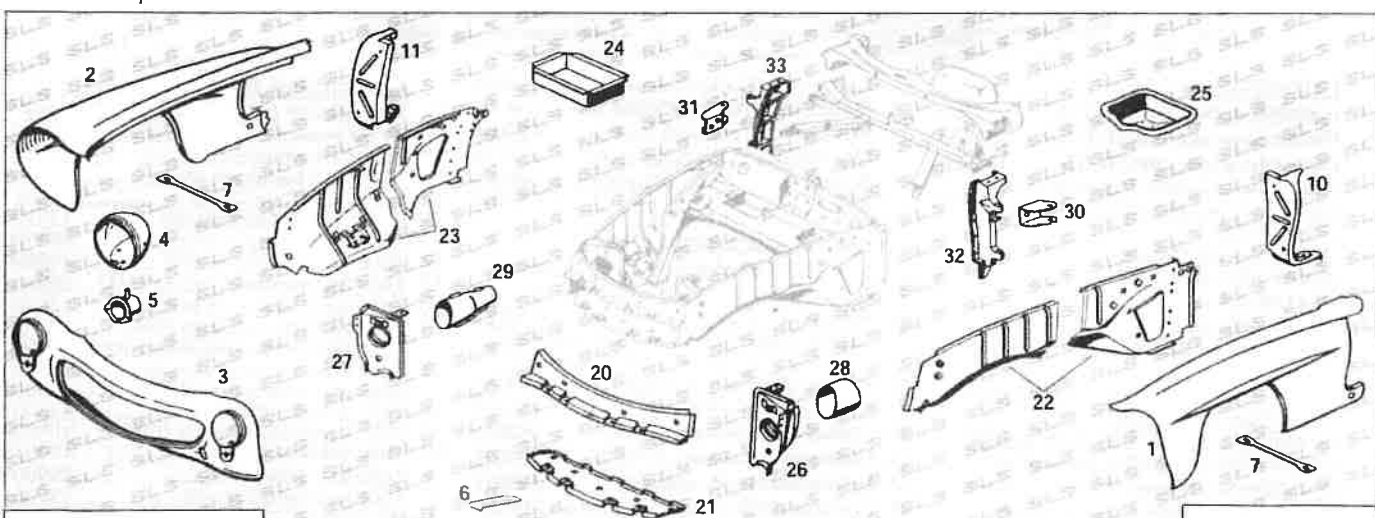
- 15 Avant coquille inférieure gauche... 161070
- 16 Avant coquille inférieure droit.... 161080
- 17 Avant coquille supérieure gauche... 161075
- 18 Avant coquille supérieure droit.... 161085
- 20 Latéral coquille inférieure gauche... 161110
- 21 Latéral coquille inférieure droit.... 161120

- 22 Latéral coquille supérieure gauche. 161170
- 23 Latéral coquille supérieure droit.... 161180
- 24 Arrière coquille supérieure gauche. 164245
- 25 Arrière coquille supérieure droit.... 164255
- 26 Arrière partie inf. avant gauche.... 161130
- 27 Arrière partie inf. avant droite.... 161140
- 28 Arrière partie inf. interm. gauche.. 161135
- 29 Arrière partie inf. interm. droit.... 161136
- 30 Arrière partie inf. arrière gauche... 161150
- 31 Arrière partie inf. arrière droit.... 161160
- 32 Arrière inférieur complet gauche... 161145
- 33 Arrière inférieur complet droit.... 161155
- 34 Dôme d'amortisseur..... 161166
- 35 Palier d'appui barre de poussée.... 161210
- 36 Latéral tôle de rép. sup. droite.... 161181
- Latéral tôle de rép. sup. gauche.... 161171
- 40 Couvercle latéral de traverse..... 161311
- 41 Traverse avant..... 161310
- 42 Support de train avant..... 161030
- 43 Traverse interm. av. avec cric..... 161330
- 44 Tôle de support de cric..... 161335

- 45 Traverse dessous siège g. ou d..... 161240
- 48 Traverse sous banquette arrière.... 161410
- 49 Traverse interm. ar. support cric g. 161360
- 50 Traverse interm. ar. support cric d. 161370
- 52 Tôle gauche ou droite..... 161350
- 53 Traverse arrière sous coffre..... 161400

Compartment coffre

- 60 Plancher principal de coffre..... 161220
- 61 Plancher latéral gauche..... 161005
- 62 Plancher latéral droit..... 161006
- 63 Plancher de coffre partie arrière... 161230
- 64 Compartiment roue secours g..... 161290
- Idem reproduction plus carré..... 161291
- 65 Compartiment roue secours d..... 161300
- Idem reproduction..... 161301
- 66 Support lat. réservoir g. ou d..... 161380
- 67 Tôle de col de réservoir..... 161390
- 68 Clips support de cric grand..... 164043
- 69 Clips support de cric petit..... 164041
- 70 Clips support de cric droit..... 164054
- 71 Console support d'échappement.... 161490



Tôlerie avant

Tableau 22

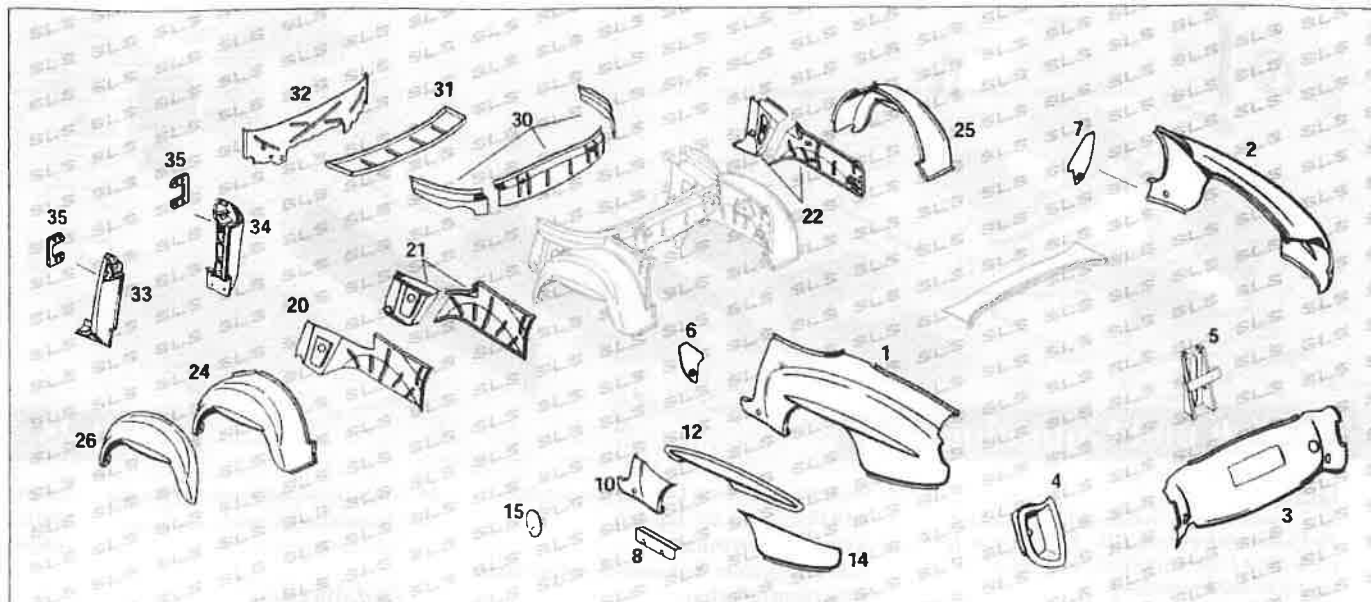
Ailes avant

- 1 Aile avant gauche..... 162010
- 2 Aile avant droite..... 162020
- 3 Masque avant..... 162030
- 4 Coupole de phare avant..... 162040
- 5 Coupole de clignotant avant..... 162033
- 6 Barre de maintien de masque..... 162022
- 7 Barre de maintien d'aile..... 162015

Tôles intérieures

- 10 Tôle de raccord gauche..... 162050
- 11 Tôle de raccord droit..... 162060
- 20 Tôle supérieur masque avant..... 162025
- 21 Tôle inférieur masque avant..... 162026
- 22 Passage de roue avant gauche..... 162027
- 23 Passage de roue avant droit..... 162028
- 24 Bac à batterie avec écoulement.... 161340

- 25 Tôle assistance de freinage..... 162070
- 26 Console de renfort gauche..... 162029
- 27 Console de renfort droit..... 162031
- 28 Tôle de canalisation d'air gauche... 183031
- 29 Tôle de canalisation d'air droite... 183032
- 30 Console de charnière gauche..... 162052
- 31 Console de charnière droite..... 162062



Tôlerie arrière

Tableau 23

Ailes arrière

- 1 Aile arrière gauche..... 164010
- 2 Aile arrière droit..... 164020
- 3 Masque arrière..... 164040
- 4 Coupole de feu arrière..... 164030
- 5 Support de renfort de masque..... 164042
- 6 Tôle de rép. avant gauche..... 164012
- 7 Tôle de rép. avant droite..... 164022
- 8 Tôle de rép. intérieur gauche..... 164011
- Tôle de rép. intérieur droite..... 164021
- 10 Tôle de rép. gauche complète..... 164001
- Tôle de rép. droite complète..... 164002

- 12 Tôle de rép. moulure aile gauche... 164003
- Tôle de rép. moulure aile droite..... 164004
- 14 Tôle de rép. arrière gauche..... 164005
- Tôle de rép. arrière droite..... 164006
- 15 Cache support de cric..... 169110
- Set avec 4 caches 169120

- 26 Tôle de rép. partie ext. gauche..... 164051
- Tôle de rép. partie int. Droit..... 164061

Compartment capote

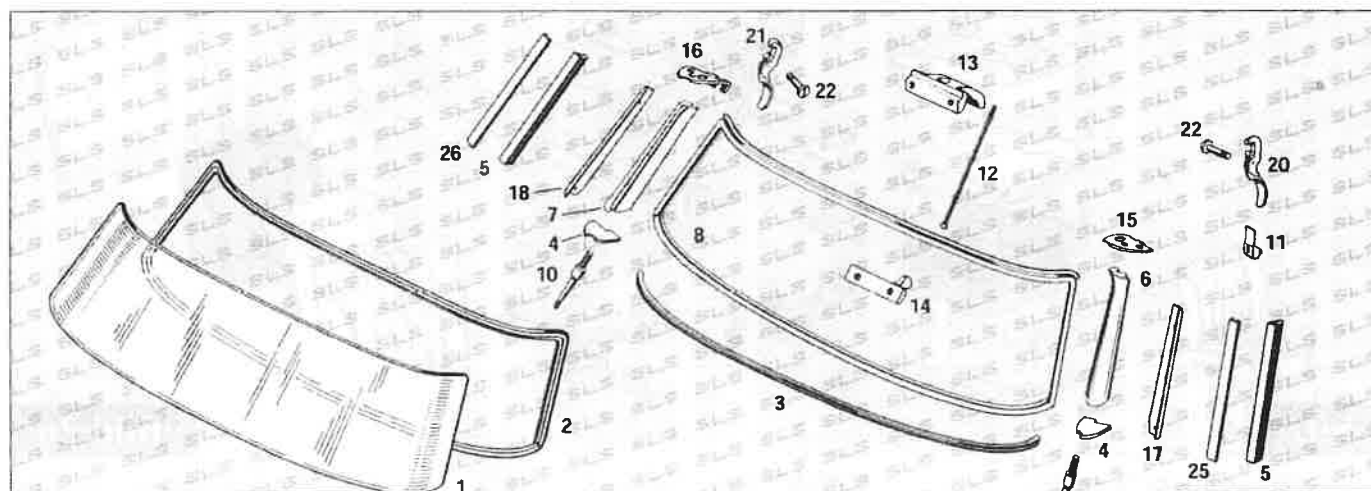
- 30 Tôle arrière compartiment alu..... 161036
- 31 Plancher de compartiment alu..... 161037
- 32 Tôle avant de séparation alu..... 161035

Passage de roue

- 20 Passage de roue intérieur gauche... 164070
- Passage de roue intérieur droit..... 164080
- 24 Passage de roue extérieur gauche... 164050
- 25 Passage de roue extérieur droit..... 164060

Montant de porte arrière

- 33 Montant gauche sur demande..... 164130
- 34 Montant droit sur demande..... 164140
- 35 Plaque support de serrure..... 164055



Pare brise et cadre

Tableau 24

Pare brise

- 1 Pare brise clair Repro..... 167009
- Pare brise clair origine DB..... 167010

Joint de pare brise

- 2 Joint de pare brise..... 167020
- 3 Joint dessous de pare brise..... 167030
- 4 Joint dessous de montant..... 167045
- 5 Joint de montant latéral..... 172003

Cadre de pare brise

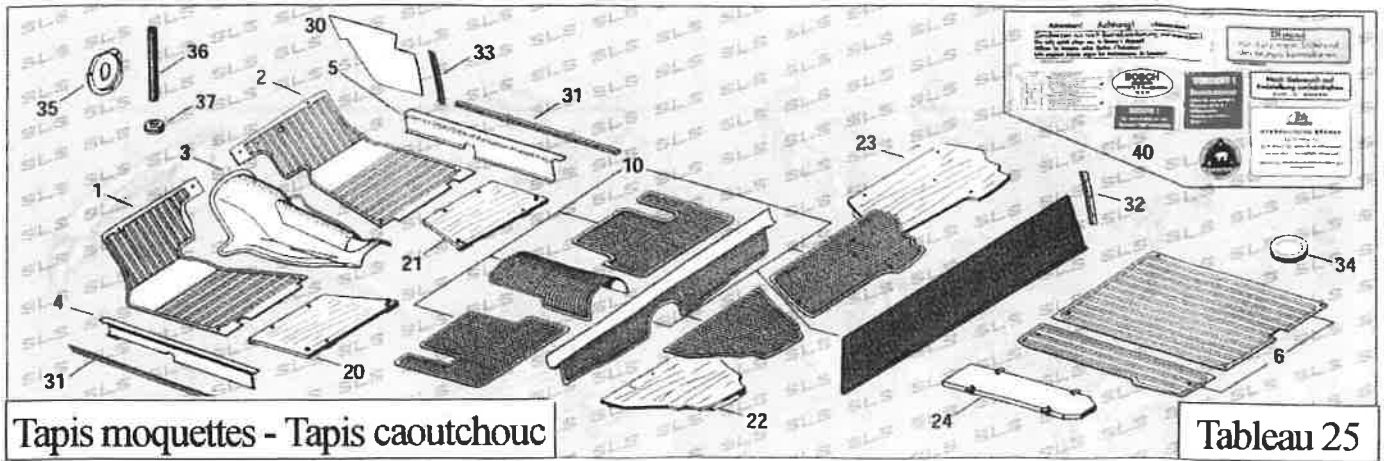
- 6 Montant alu occasion gauche..... 167070

- 7 Montant alu occasion droit..... 167080
- 8 Cadre chromé occasion..... 167090

Accessoires de cadre

- 10 Goujon de fixation de montant..... 167040
- 11 Ressort plat de capote g. ou d..... 177045
- 12 Tige de maintien centrale..... 167011
- 13 Support de tige supérieur..... 167088
- 14 Support de tige inférieur occasion.. 167077
- 15 Plaquette sup. chromée gauche..... 167050

- 16 Plaquette sup. chromée droite..... 167060
- 17 Gouttière alu gauche..... 167035
- 18 Gouttière alu droite..... 167034
- Gouttière 17 et 18 ensemble..... 167033
- 20 Crochet de maintien gauche..... 177030
- 21 Crochet de maintien droit..... 177040
- 22 Vis de maintien de crochet..... 177035
- 25 Cornière gauche à chromer..... 172089
- 26 Cornière droite à chromer..... 172088



Tapis moquettes - Tapis caoutchouc

Tableau 25

Tapis caoutchouc

Nous faisons fabriquer nos tapis SLS par le même sous traitant de DB comme à l'époque, avec le même cahier des charges de formes et de fabrication. Le mélange caoutchouc est identique à l'époque sans décoloration et sans odeur

1	Tapis avant gauche.....	168100
2	Tapis avant droit.....	168200
3	Tapis tunnel de boîte.....	168050
4	Tapis marche pieds gauche.....	168030
5	Tapis marche pieds droit.....	168040
6	Tapis de coffre (2pièces).....	168300
Set avec position 1 à 5.....		168501
Set avec position 1 à 6.....		168500

Jeu de moquettes origine

10	Pour 2 places comme à l'origine... 168001
11	Pour 2 places comme à l'origine... 168002 plus les tapis 1 à 5 en moquettes
Sd	Pour 3 places comme à l'origine... 168003

Sd Pour 3 places comme à l'origine... 168004 Plus les tapis 1 à 5 en moquettes
6 Tapis de coffre en moquettes..... 168005 Tapis de coffre et parois latérales .. 168006 en moquettes également livrable moquette au m2 (minimum 3m2)

Qualité : moquette en Haargarn bouclé origine 190SL, borduré en tissus
Couleur : beige, rouge, bleu, gris, anthracite
Options : Haargarn bouclé fin 300SL
Les jeux de moquettes sont fabriqués sur Commande. Contacter nous pour recevoir des échantillons de couleur.

Planchers bois et habillage

20	Plancher bois avant gauche.....	168110
21	Plancher bois avant droit.....	168120
22	Plancher bois arrière gauche.....	168130
23	Plancher bois arrière droit.....	168140

uniquement pour modèle 2 places

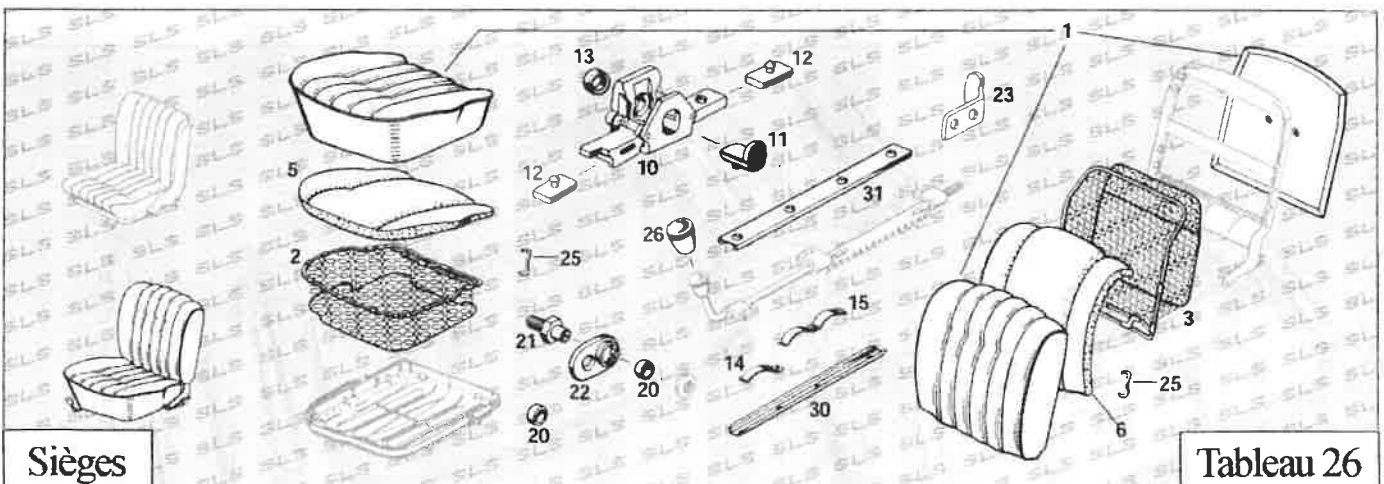
24	Plancher bois compartiment roue...	161295
30	Garniture latérale avant gauche.....	168090
	Garniture latérale avant droite.....	168080

Encadrement

31	Baguette alu poli g. ou d.....	172505
pour modèle avec tapis caoutchouc		
	Baguette alu poli g. ou d.....	172006
Pour modèle avec moquettes		
32	Baguette alu montant B gauche	168610
	Baguette alu montant B droit.....	168620
33	Baguette noir montant A.....	168095
	Baguette noir montant A.....	168085
34	Recouvrement jauge à essence.....	147016
35	Joint de pédalier.....	168015
36	Durite trop plein batterie 1 ml.....	199080
37	Passer durite.....	199081

Plaquettes techniques

40	Ens. Plaquettes techniques moteur.	179030
9 plaquettes en décalcomanie		



Sièges

Tableau 26

Toutes les pièces pour les sièges après Nr de série 6501938

Garniture de sièges

1	En cuir complète gauche 1 ^{ère} série..	193110
	En cuir complète droite 1 ^{ère} série ..	193120
	Kit deux garnitures 1 ^{ère} série.....	193115
	En cuir complète gauche 2 ^{ème} série..	193111
	En cuir complète droite 2 ^{ème} série.....	193121
	Kit deux garnitures 2 ^{ème} série.....	193125
Couleurs, délais et prix, veuillez nous Téléphoner		

Ressort de siège

Plusieurs qualités disponibles
1 dt= made in Germany

* Plus bas et plus dur pour un meilleur Maintien latéral.

2	Assise gauche td.....	191210
---	-----------------------	--------

Assise gauche dt *	191211	
Assise gauche produit import.....	191212	
Assise droit dt.....	191220	
Assise droit dt *	191221	
Assise droit produit import.....	191222	
Assise bacquet g. ou d.....	191215	
3	Dossier gauche dt.....	191230
	Dossier gauche produit import	191232
	Dossier droit dt.....	191240
	Dossier droit produit import.....	191242

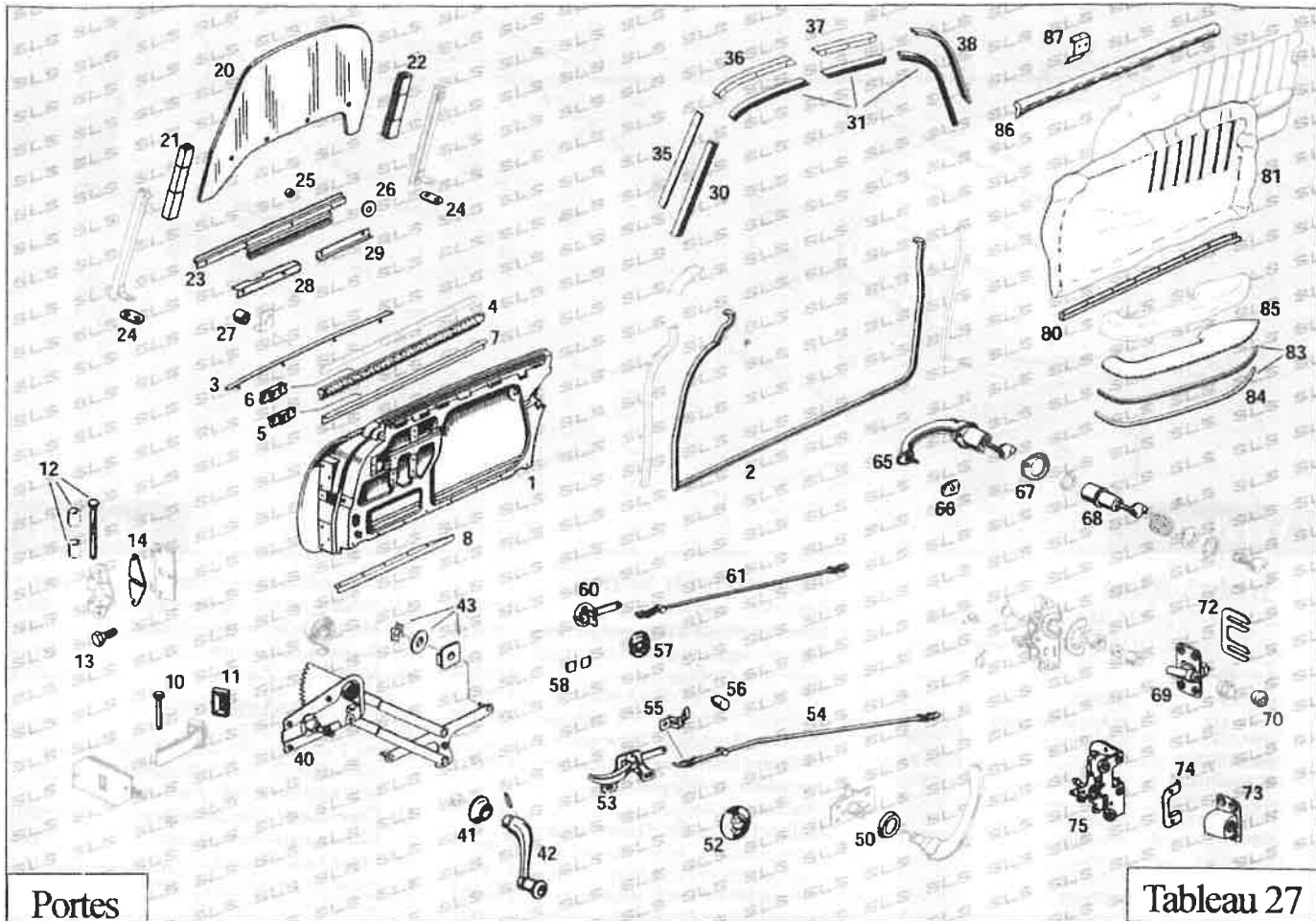
Doublage en fibres

5	Doublage d'assise gauche.....	191150
	Doublage d'assise droit.....	191160
6	Doublage de dossier gauche.....	191170
	Doublage de dossier droit.....	191180

Accessoires de siège

10	Articulation de siège gauche.....	191060
----	-----------------------------------	--------

Articulation de siège droit.....	191065	
11	Caoutchouc d'articulation central.....	191040
12	Caoutchouc d'articulation latéral.....	191050
13	bague de protection.....	191055
14	Ressort de rail avant.....	191011
15	Ressort de rail arrière.....	191012
	Ressort pour siège bacquet.....	191013
20	Bague	191014
21	Goujon de cadre.....	191015
22	Rosette chroméc.....	191020
23	Arrêteur gauche.....	191019
	Arrêteur droit.....	191018
25	Pincc.....	191026
26	Bouton de blocage.....	191030
30	Rail de déplacement.....	191075
31	Rail de guidage intérieur.....	191070
	Rail de guidage extérieur.....	191080



Portes

Tableau 27

Porte

- 1 Porte gauche d'occasion..... 172901
- Porte droite d'occasion..... 172801
- 2 Joint de porte gauche..... 172100
- Joint de porte droit..... 172200
- 3 Baguette ext. supérieur chromée
gauche à chromer..... 172050
- droite à chromer..... 172060
- 4 Lèche vitre la pièce..... 172500
- 6 Clips de lèche vitre intérieur..... 172501
- Clips de lèche vitre extérieur..... 172502
- 7 Baguette alu intérieur g. ou d..... 172055
- 8 Rail de maintien de joint gauche... 172063
- Rail de maintien de joint droit..... 172064

Maintien de porte

- 10 Axe de charnière..... 172018
- 11 Soufflet caoutchouc..... 172015
- 12 Axe de charnière..... 172016
- 13 Vis de charnière..... 172017
- 14 Cale de charnière..... 172014

Lève vitre

- 20 Vitre latérale clair gauche..... 172400
- Vitre latérale clair droite..... 172300
- 21 Guide de vitre avant..... 172032
- Guide de vitre arrière..... 172033
- Support glissière de vitre gauche... 172034
- Support glissière de vitre droite... 172035
- 24 Plaque de serrage..... 172037
- 25 Axe de recul..... 272075
- 26 Bague caoutchouc..... 199007
- Tuyau au ml..... 199080
- 28 Contre rail avant gauche..... 172051
- Contre rail avant droit..... 172052
- 29 Contre rail arrière..... 172036
- 30 Joint de montant A..... 172003

- 31 Joint de vitre latérale gauche..... 172001
- Joint de vitre latérale droit..... 172002
- Cornières chromées support de joints**
- 35 A chromer montant A droit..... 172088
- A chromer montant A gauche..... 172089
- 36 A chromer toit avant droit..... 172094
- A chromer toit avant gauche..... 172095
- 37 A chromer toit central droit..... 172092
- A chromer toit central gauche..... 172093
- 38 A chromer toit arrière droit..... 172090
- A chromer toit arrière gauche..... 172091
- 40 Mécanisme de porte droit..... 172220
- Mécanisme de porte gauche..... 172210
- 41 Rosette de manivelle..... 176002
- 42 Manivelle avec embout plastique... 176080
- Manivelle avec embout chromé.... 176081
- 43 Kit rép. montage mécanisme..... 272052

Mécanisme de porte

- 50 Garniture de poignée 1^{ère} série..... 176045
- 51 Tringle ouverture gauche 1^{ère} série. 172043
- Tringle ouverture droit 1^{ère} série... 172042
- 52 Garniture de poignée 2^{ème} série..... 176055
- 53 Poignée gauche 2^{ème} série..... 176050
- Poignée droite 2^{ème} série..... 176060
- 54 Tringle ouverture gauche 2^{ème} série 172045
- Tringle ouverture droite 2^{ème} série.. 172044
- 55 Maintien de tringle..... 298004
- 56 Caoutchouc tenue de tringle..... 298005
- 57 Rosette de verrouillage..... 176066
- 58 Cache vis chromé..... 172068
- 60 Dispositif de verrouillage gauche... 172193
- Dispositif de verrouillage droit..... 172194
- 61 Tringle de verrouillage gauche..... 172041
- Tringle de verrouillage droit..... 172040

Serrure de porte

Le barillet a été rectifié ap.Nr.7500412.

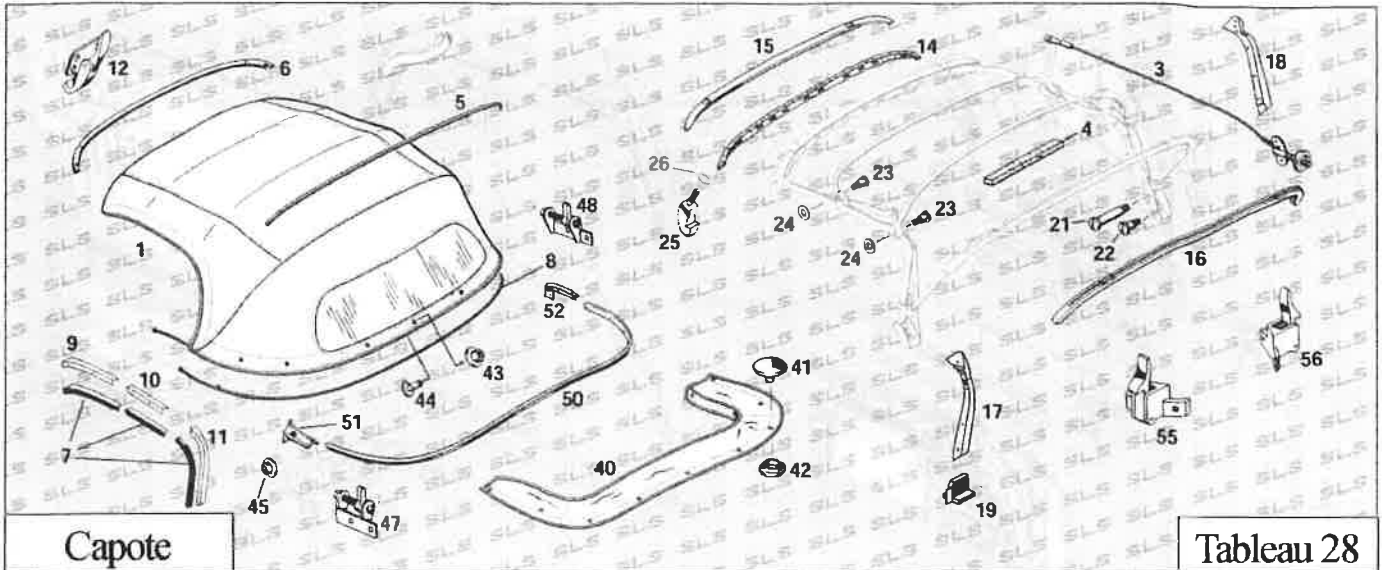
Sens de fermeture de 180° à 45° g/d.

Les serrures et contre partie ap.Nr016980 ont été rectifié dans la version carré.

- 65 Poignée de porte gauche..... 172010
- Poignée de porte gauche..... 172020
- 66 Joint dessous poignée g. ou d..... 172021
- 67 Joint dessous poignée arrière d..... 172022
- Joint dessous poignée arrière g..... 172023
- Les 4 joints pour 1 véhicule..... 172024
- 68 Barillet de porte 2^{ème} série..... 172025
- 69 Contre partie serrure d. 1^{ère} série... 172070
- Contre partie serrure g. 1^{ère} série... 172071
- 70 Bague de réglage..... 172072
- 72 Calc de serrure 172074
- 73 Contre partie serrure d. 2^{ème} série... 272022
- Contre partie serrure g. 2^{ème} série... 272055
- 74 Garniture chromée d. 2^{ème} série..... 172028
- Garniture chromée g. 2^{ème} série..... 172029
- 75 Serrure gauche 1^{ème} série..... 272050
- Serrure droite 2^{ème} série..... 272051

Garniture de porte

- 80 Support de garniture de porte..... 172007
- 81 Garniture de porte cuir gauche..... 193170
- Garniture de porte cuir droite..... 193180
- Couleur, conditions et délais
veuillez nous téléphoner.*
- 83 Baguette d'accoudoir avec joint.... 172009
- 84 Joint seul d'accoudoir..... 172004
- 85 Capitonnage d'accoudoir gauche... 172011
- Capitonnage d'accoudoir droit..... 172012
- Set capitonnage gauche et droit..... 172013
- 86 Garniture bois dessus porte gauche 172110
- Garniture bois dessus porte droit... 172120
- 87 Clips de maintien garniture..... 172115



Capote

Tableau 28

Capotes

En Alpa » sonnnenland «, y compris lunette arrière, cables et ceintures.

Couleur Extérieur / intérieur

Noir / beige (standard).....	177000
Noir / noir.....	176999
Bleu marine / beige.....	176997
Bleu marine / noir.....	176996
Marron / beige.....	176994
Marron / noir.....	176993
Beige perle / noir.....	176991
Gris vert / beige.....	176990
Gris vert / noir.....	176989
Brun / noir.....	176987
Mahagoni / noir.....	176985
Beige foncé/noir.....	176983
Beige clair / beige.....	176982
Beige clair / noir.....	176081
Bleu cobalt / noir.....	176978
Gris classic / noir.....	176977
Rouge brun / noir.....	176976
Magenta / noir.....	176974
Garniture boiserie en tissu beige...	176970
Idem en noir.....	176971

Accessoires de Soft top

3 Câbles tension latérale (la paire)...	177066
5 Baguette chromé à clous DB.....	177020
Baguette chromé Repro.....	177019
6 Joint de travers avant.....	177090
7 Joint supérieur de vitre gauche.....	172001
Joint supérieur de vitre droit.....	172002
(livré en une seule pièce)	
8 Câble de tension arrière.....	177075
Cornières de joint chromées	
9 à chromer avant gauche.....	172095
à chromer avant droite.....	172094
10 à chromer centrale gauche.....	172093
à chromer centrale droit.....	172092
11 à chromer arrière gauche.....	172091
à chromer arrière droit.....	172090
12 Crochet de fixation central.....	177010
14 Cadre avant métallique.....	177110
15 Traverse avant en bois.....	177038
16 Traverse arrière en bois.....	177037
17 Montant latéral gauche en bois.....	177041
18 Montant latéral droit en bois.....	177042
Ensemble 15 à 18.....	177100
19 Joint de montant gauche.....	177023
Joint de montant droit.....	177022

21 Vis latérale (2 par véhicule)	198021
22 Vis latérale (2 par véhicule)	198022
23 Vis sup. d'articulation (4 par véh.)	198023
24 Bague laiton (6 par véhicule)	277013
25 Tenon avant	177025
26 Bague de tenon	177026

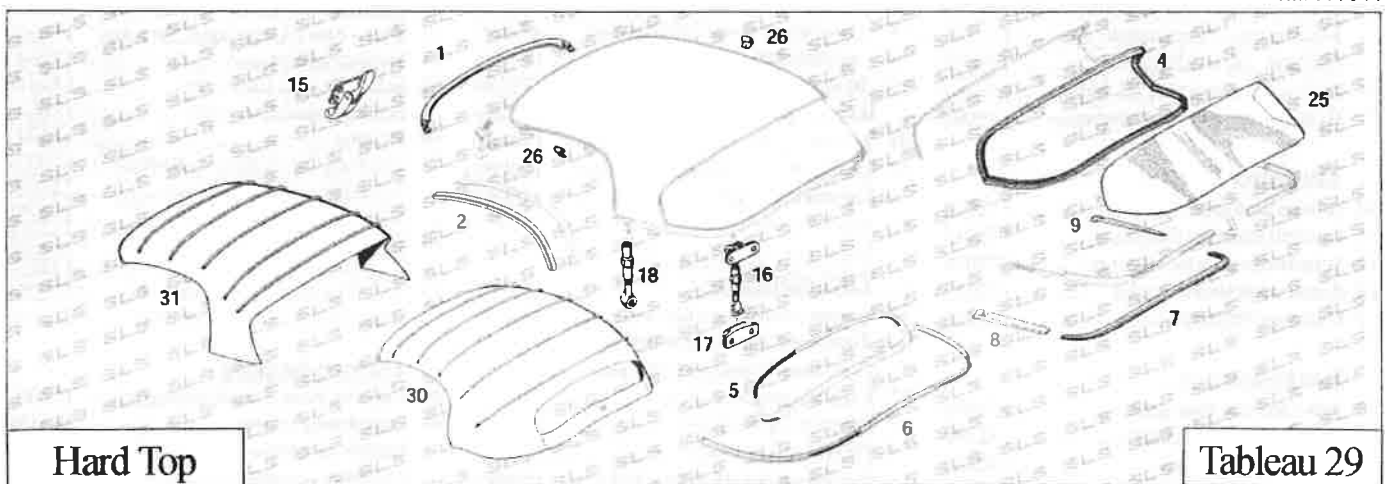
Couvre capote

40 Couvre capote en cuir matelassé avec pressions livrées à part.	177200
---	--------

41 Clips pression partie sup. ext.....	177005
42 Clips pression partie sup. int.....	177006
43 Clips pression partie inf.....	177006
44 Rivet pour clips partie inf.....	177004
45 Clips pression, partie inf.....	177008

Accessoires sur carrosserie

47 Tendeur de câble gauche.....	177070
48 Tendeur de câble droit.....	177080
50 Cadre alu arrière.....	177900
51 Embout chromé gauche.....	177050
Embout gauche avec trou av.56.....	177051
52 Embout chromé droit.....	177060
Embout droit avec trou av.56.....	177061
55 Crochet de maintien gauche.....	177033
56 Crochet de maintien droit.....	177044



Hard Top

Tableau 29

Joints

1 Joint Hardtop avant.....	169088
2 Joint Hardtop latéral gauche.....	172001
Joint Hardtop latéral droit.....	172002
4 Joint arrière grande lunette.....	179001
5 Joint arrière petite lunette.....	179002
6 Joint arrière inf. petite lunette.....	179024
7 Joint arrière inf. grande lunette.....	179025
8 Joint inf. gauche grande lunette.....	179010

9 Joint inf. droit grande lunette.....	179020
--	--------

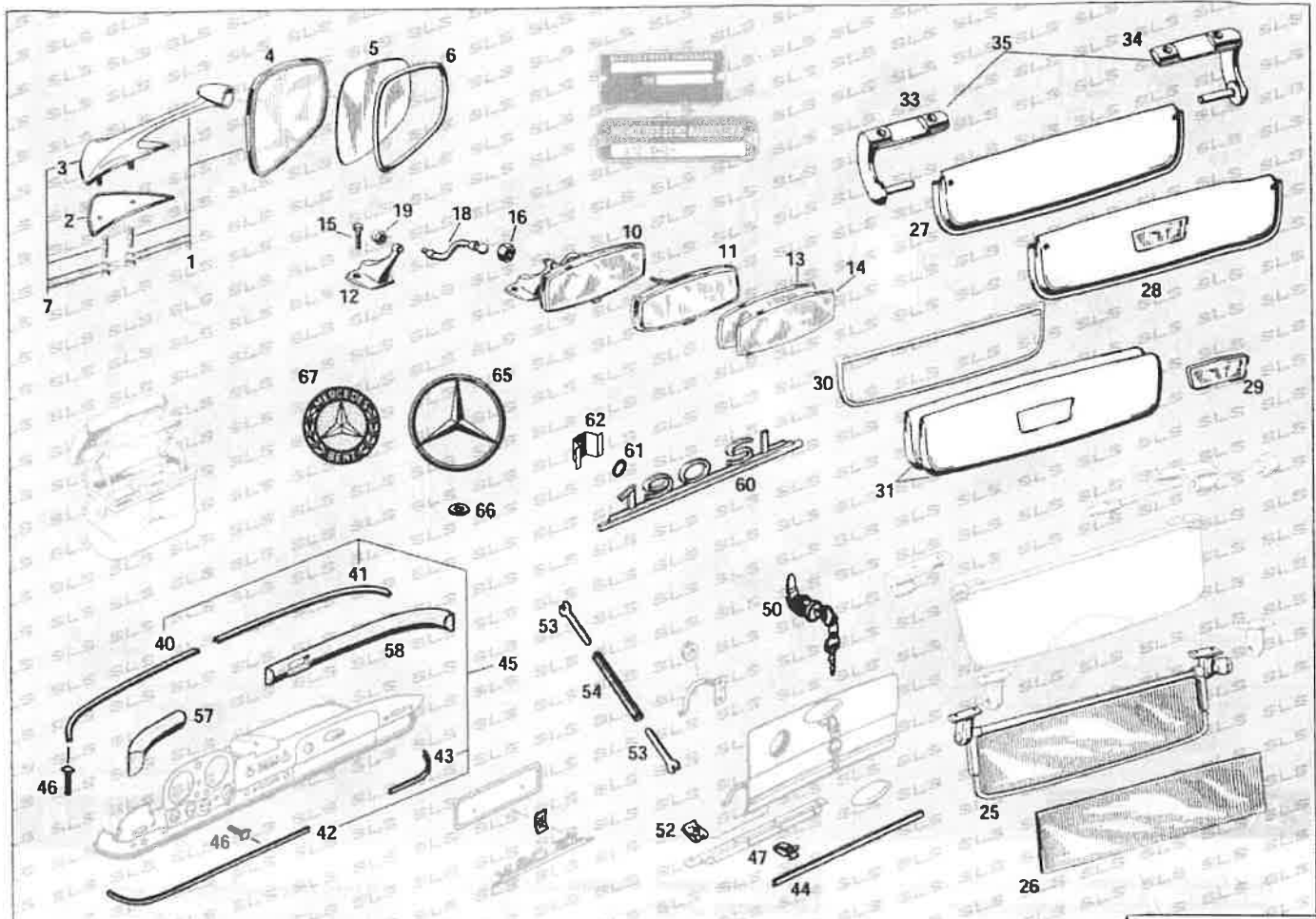
Accessoires

15 Crochet avant central.....	177010
16 Crochet arrière gauche ou droite...	169070
17 Support de maintien.....	169080
18 Tendeur latéral gauche.....	177077
Tendeur latéral droit.....	177088
25 Vitre arrière grande lunette.....	179100

26 Raccord de baguette	169074
------------------------------	--------

Ciel de toit

30 Petite lunette textile crème.....	179003
Petite lunette textile gris.....	179004
31 Grande lunette textile crème.....	179005
Grande lunette textile gris.....	179006
Grande lunette vinyl gris.....	179007



Accessoires - Chromes intérieur

Tableau 30

Rétroviseur extérieur

- 1 Rétroviseur extérieur gauche..... 181010
- Rétroviseur extérieur droit..... 181020
- 2 Joint dessous de rétro gauche..... 181011
- Joint dessous de rétro droit..... 181021
- 3 Bras de rétro gauche seul..... 181009
- Bras de rétro droit seul..... 181019
- 4 Tête de rétro gauche ou droit..... 181025
- 5 Verre de rétro..... 181026
- 6 Cadre de maintien de verre..... 181027
- 7 Bras de rétro avec accessoires..... 181012
- Bras de rétro avec accessoires..... 181022

Rétroviseur intérieur

- 10 Rétroviseur intérieur complet..... 181060
- 11 Tête de rétroviseur..... 181045
- 12 Pieds de rétroviseur..... 181037
- 13 Miroir..... 181038
- 14 Verre..... 181039
- 15 Vis de montage chromée..... 181036
- 16 Ecrou de serrage..... 181046
- 18 Col entre pied et tête..... 181049
- 19 Ecrou chapeau..... 181048

Pare soleil

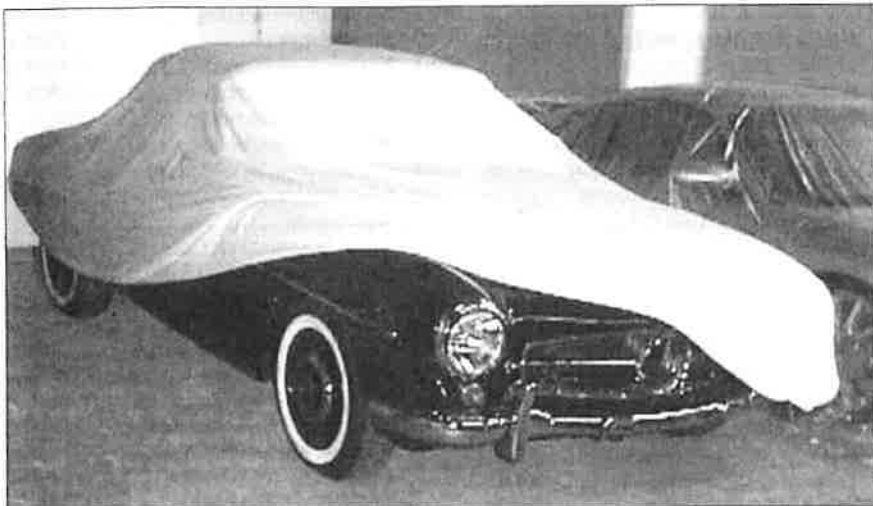
- 25 Pare soleil av.3/58 gauche..... 181007
- Pare soleil av.3/58 droit..... 181008
- 26 Plexi de pare soleil seul..... 181055
- 27 Pare soleil ap.3/58 gauche..... 181005
- 28 Pare soleil ap.3/58 droit..... 181006
- 29 Miroir de pare soleil..... 181004
- 30 Cadre nu de pare soleil..... 181013
- 31 Mousse de pare soleil 2 pièces..... 181015
- dont 1 avec découpe de miroir*
- 33 Support de pare soleil gauche..... 181003
- 34 Support de pare soleil droit..... 181002
- 35 Supports de pare soleil la paire..... 181001

Baguettes d'habitacle

- 40 Baguette chromée gauche..... 168061
- 41 Baguette chromée droite..... 168060
- 42 Baguette inférieur gauche..... 168063
- 43 Baguette inférieur droit..... 168064
- 44 Baguette de boîte à gants..... 168062
- 45 Ensemble baguettes 40 à 44..... 168055
- 46 Vis de baguettes..... 168065
- 47 Clips de baguette boîte à gants.. 168066
- 50 Serrure de boîte à gants 190SL. 168900
- 52 Sécurité de charnière..... 299028
- 53 Fourchette de couvercle..... 168070
- 54 Ressort de fourchette..... 168071
- 57 Boiserie gauche 1^{ère} série..... 168810
- 58 Boiserie droite 1^{ère} série..... 168820

Accessoires extérieurs

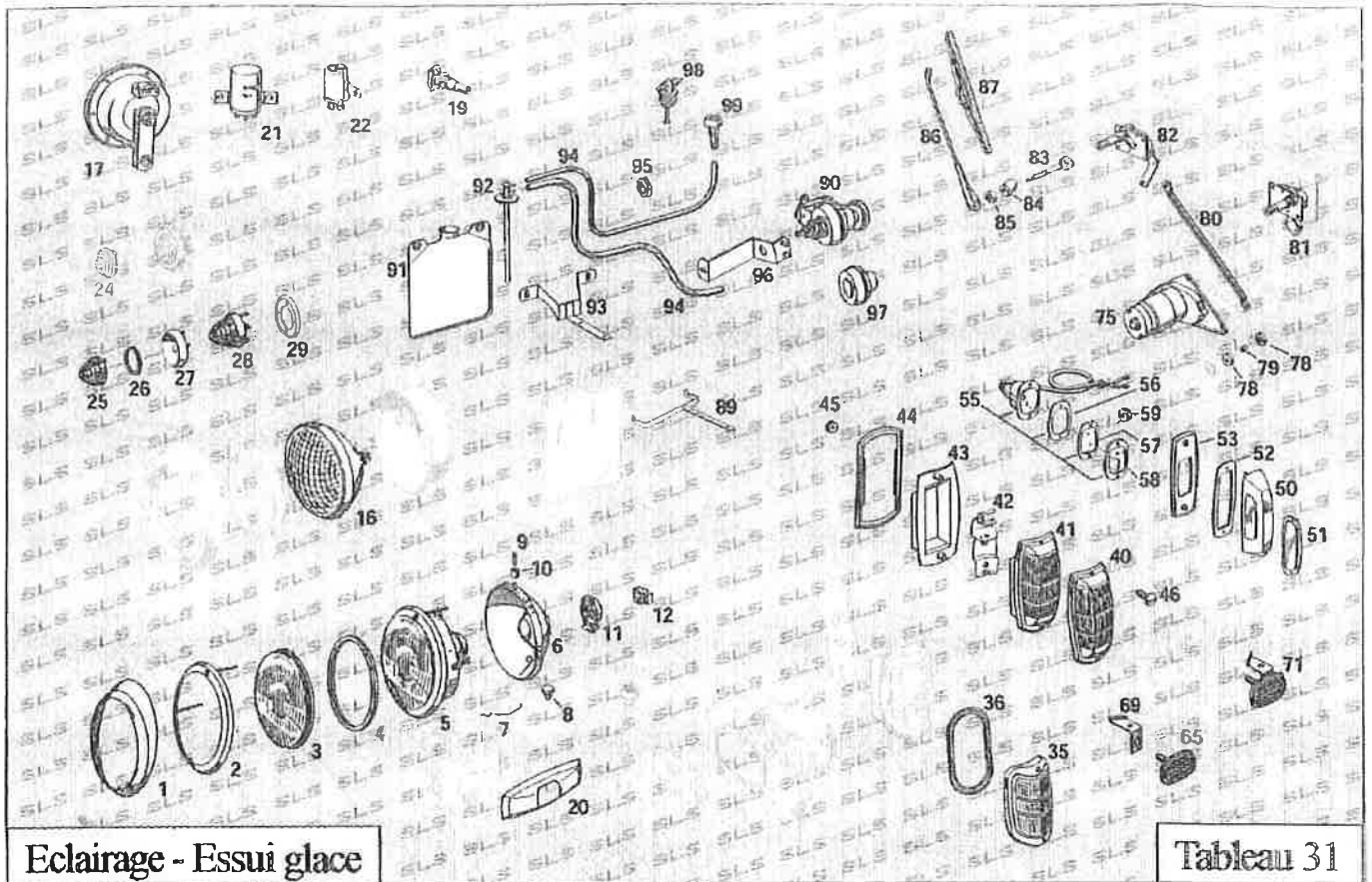
- 60 Sigle 190SL de coffre..... 181040
- 61 Joint dessous de sigle..... 181041
- 62 Clips de maintien de sigle..... 181042
- 65 Etoile de coffre..... 175010
- 66 Rondelle dessous d'étoile..... 175012
- 67 Emblème de capot avant..... 181050



Car cover

- Crème..... 299900
- Rouge..... 299901

Coton intérieur flanelle avec sac de rangement pour 190-230-280SL



Eclairage - Essui glace

Tableau 31

Optiques

Les optiques complets sont livrés montés mais sans ampoules d'éclairage
Standard conduite à gauche

- 1 Cercle chromé.....182035
- 2 Cadre de maintien d'optique.....182032
- 3 Verre d'optique182900
- Verre d'optique RHD.....182901
- 4 Joint entre verre et cadre.....182033
- 5 Optique complet Bosch.....182030
Sans cercle chromé
- 6 Miroir réflecteur seul.....182800
- 7 Ressort.....182031
- 8 Caoutchouc de maintien.....298066
- 9 Cale de réglage.....182805
- 10 Bague caoutchouc de cale.....182807
- 11 Support à ampoule.....282072
- 12 Contacteur.....182041

Version USA

- 16 Optique Sealed-Beam.....182130

Accessoires électriques

Vous trouverez les éléments du circuit électrique tableau 19 et 20

- 17 Klaxon ton grave.....254013
- Klaxon ton moyen.....254014
- 19 Prise.....154067
- 20 Couvercle lecteur de carte.....182065
- 21 Relais de clignotant.....182001
- 22 Relais clignotant.....154018

Nr21 et 22 métal ou PVC, demandez la disponibilité

Clignotants avant

En 1958, après Nr.8501804, le petit clignotant avant a été remplacé par un modèle plus grand, d'abords transparent avec la veilleuse parking.
après juin 1961, Nr 0211725, montage d'un cabochon orange et la veilleuse de parking déplacé sur l'optique principal (sauf USA)

- 24 Cabochon transparent clignotant...188008
- 25 Cabochon orange clignotant.....182022
- Cabochon transparent clignotant...182023
- 26 Joint entre capuchon et support.....182024
- 27 Support chromé EU.....182027
- Support chromé USA.....182028
- 28 Clignotant complet 25+26+27
Orange EU.....182020
- Blanc USA.....182025
- 29 Joint entre support et carrosserie...182026

Feux arrière 1^{ère} version

Av. nr...6502678

- 35 Cabochon de feu gauche ou droite
Clignotant orange.....182000
- 36 Joint entre support et cabochon.....182002

Feux arrière 2^{ème} version

Ap.nr...6502678

- 40 Cabochon de feu gauche ou droite
Clignotant orange av.Nr.8501754.182014
- Clignotant rouge ap.Nr.8501755...182015
- 41 Feu complet gauche ou droite
Clignotant orange av.Nr.8501754..182012
- Clignotant rouge ap.Nr.8501755...182010
- 42 Miroir réflecteur gauche ou droite..182016
- 43 Support en alu de feu.....182017
- 44 Joint entre cabochon et support.....182011
- 45 Passe fils câble électrique.....199020
- 46 Vis chromée de cabochon.....182099

Eclairage de plaque 1^{ère} version

Montage masque arrière av.5701450

- 50 Eclairage complet gauche.....182050
- Eclairage complet droit.....182040
- 51 Fenêtre plastique seule.....182052
- 52 Joint entre éclairage et masque.....182054
- 53 Support caout. éclairage plaque.....182053

Eclairage de plaque 2^{ème} version

Montage sur les butoirs de pare choc

- 55 Eclairage sans couvercle.....182088

- 56 Joint entre support et couvercle.....182073
- 57 Fenêtre plastique.....182071
- 58 Couvercle chromé.....182072
- 59 Passe fils.....182005

Catadiopres

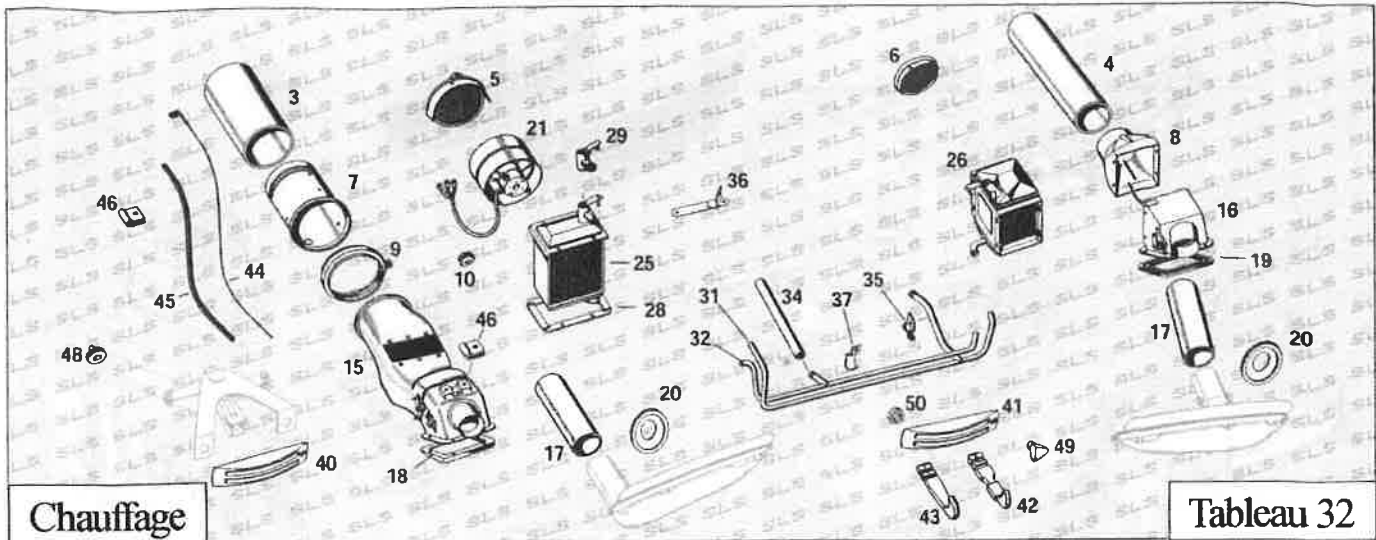
Montage sous le pare choc sauf USA

- 65 Catadiopre avec vis.....182082
- 69 Support gauche.....182085
- Support droit.....182084
- 71 Catadiopre avec support droit.....182080
- Catadiopre avec support gauche...182081

Lave glace et essui glace

Lave glace à partir de 07/59 en série

- 75 Moteur d'essui glace.....182500
- 78 Rondelle caoutchouc sous moteur...188098
- 79 Douille de montage.....182502
- 80 Tige d'articulation d'essui glace...182509
- 81 Support de bras gauche.....182510
- 82 Support de bras droit.....182520
- 83 Axe de bras d'essui glace.....182515
- 84 Caoutchouc de couvercle.....182018
- 85 Capuchon chromé essui glace.....182045
- 86 Bras d'essui glace.....182095
- 87 Ballets essui glace la paire.....182060
- 89 Support maintien bocal 1^{ère} série...186012
- 90 Pompe à pieds lave glace.....186020
- renové avec interrupteur
- 91 Bocal lave glace sans capuchon.....186010
- 92 Couvercle de pompage d'eau.....186015
- 93 Support de maintien de bocal.....186011
- 94 Durite d'eau au mètre.....186040
- 95 Passe fils de durite.....199010
- clips de maintien de durite.....254074
- 96 Support de pompe à pieds.....186045
- 97 Caoutchouc de pompage.....186022
- 98 Gicleur d'eau sur tablier avant.....186031
- 99 Gicleur d'eau sur capot.....186030



Chauffage

Tableau 32

Tuyaux et canalisations d'air

*Toutes nos durites de chauffage que nous proposons sans garantie sans odeur

- 3 Tuyau entrée d'air avant gauche.....183035
- 4 Tuyau entrée d'air avant droite.....183036
- 5 Grille d'insecte gauche.....183011
- 6 Grille d'insecte droit.....183012
- 7 Canalisation d'air avant gauche.....183013
- 8 Canalisation d'air avant droite.....183040
- 9 Cercle de serrage gauche.....183034
- 10 Passe fils de câble.....199009
- 15 Canalisation d'air PVC gauche.....183030
- 16 Canalisation d'air arrière droite.....183050
- 17 Tuyau de sortie d'air.....183037
- 18 Joint de canalisation gauche.....183070
- 19 Joint de canalisation droit.....183060
- 20 Passe fils tuyau tablier avant.....183009

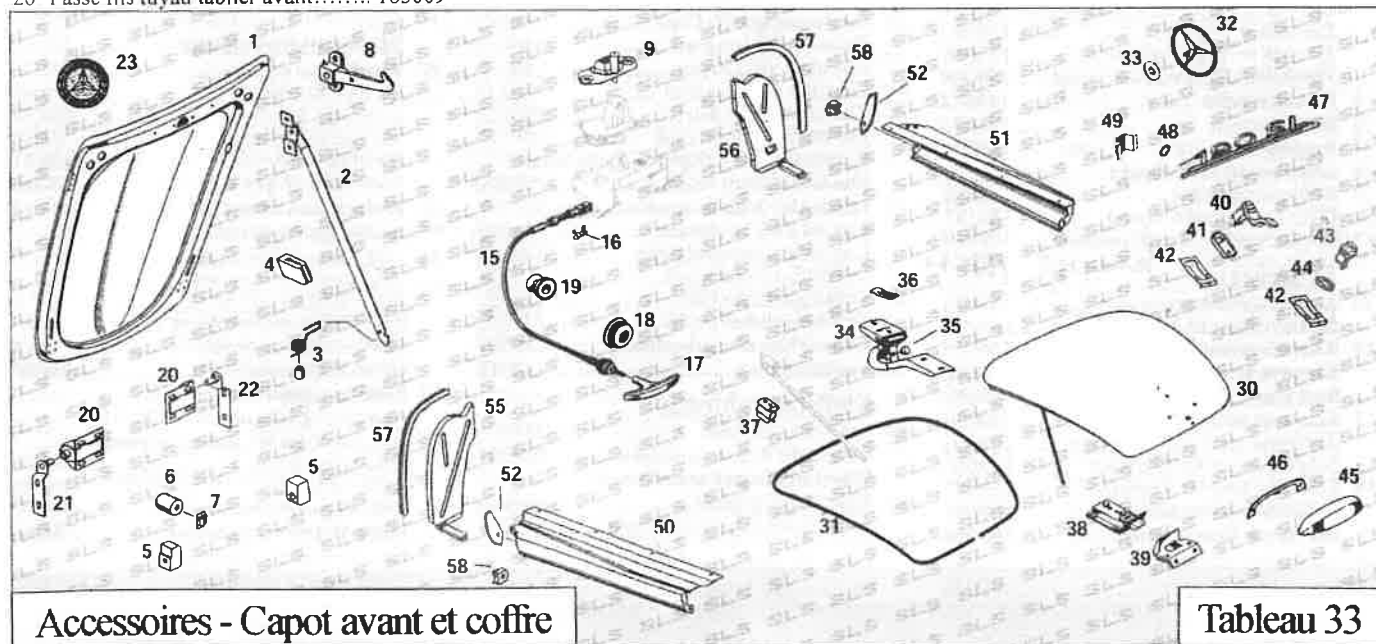
- 21 Ventilateur de chauffage.....183007
- Particularité : moteur 2 vitesses

Radiateur

- 26 Radiateur droit neuf.....183018
- 28 Joint dessous de radiateur gauche...183080
- 29 Robinet de chauffage gauche.....183015
- Robinet de chauffage droit.....183016
- 31 Conduite d'eau allée Laiton.....183101
- 32 Conduite d'eau retour Laiton.....183102
- 33 Ensemble conduite d'eau.....183100
- 34 Durite d'eau 12/19mm au mètre.....250023
- Durite d'eau 19/25mm au mètre.....250019
- 35 Maintien conduite latérale.....183105
- 36 Support de câble.....183083
- 37 Maintien conduite tablier avant.....183106

Commande de chauffage

- 40 Rosette de chauffage extérieur.....183300
- 41 Rosette de chauffage intérieur.....183310
- 42 Manette de chauffage chromée.....183409
- Ens. 6 manettes chromées.....183410
- 43 Manette de chauffage noir.....183401
- Ens. 6 manettes noir.....183400
- 44 Câble gauche (3 x).....183033
- Câble droit (2 x).....183044
- 45 Gaine.....183072
- 46 Pince de câble.....183073
- vis de pince de câble.....183053
- 48 Passe fils.....130005
- 49 Symbole rouge de rosette.....183302
- Symbole bleu de rosette.....183303
- 50 Bague de rosette.....183305



Accessoires - Capot avant et coffre

Tableau 33

Capot moteur

- 1 Capot moteur occasion.....188501
- 2 Tige de maintien d'ouverture.....188745
- 3 Ressort de maintien de tige.....188746
- 4 Caoutchouc de maintien.....188610
- 5 Butée de fermeture de capot gris...188600
- Butée de fermeture de capot noir...188601
- 6 Butée.....188620
- 7 Clips.....188073
- 8 Crochet de sécurité de capot.....188011
- 9 Serrure partie supérieure.....188735
- 15 Câble d'ouverture de capot.....188021
- 16 Clips de maintien.....188032
- 17 Poignée d'ouverture.....188019
- 18 Erou de réglage.....188031
- 19 Passe fils.....299009
- 20 Charnière de capot G. ou D.....188700

- 21 Charnière sur carrosserie G.....188710
- 22 Charnière sur carrosserie D.....188720
- 23 Emblème sur capot moteur.....181050

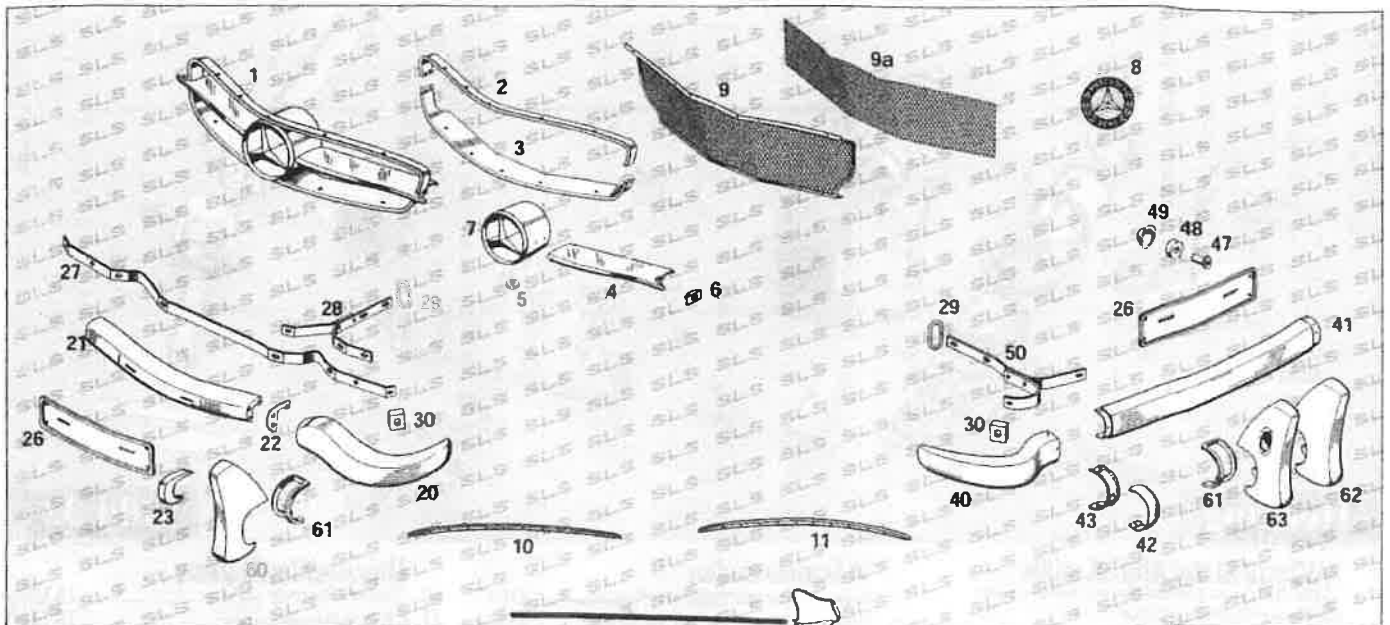
Couvercle de coffre

- 30 Couvercle de coffre occasion.....175000
- 31 joint de coffre.....175020
- 32 Étoile de coffre.....175010
- 33 Bague sous étoile.....175012
- 34 Charnière de coffre G. ou D.....175009
- 35 Butée de charnière.....175039
- 36 Erou clips.....175015
- 37 Clips de maintien tige de coffre.....175025
- 38 Serrure de coffre.....175090
- 39 Contre partie de serrure.....175080
- 40 Poignée et serrure de coffre av.60...175079
- 41 Joint dessous de serrure.....175002
- 42 clips de maintien de serrure.....175086

- Pos.40-42 serrure complète.....175078
- 43 Serrure seule ap.8/60.....175030
- 44 Joint de serrure.....175088
- 45 Poignée de coffre ap.8/60.....175001
- 46 Joint dessous de poignée.....175011
- 47 Inscription 190SL.....181040
- 48 Joint dessous d'inscription.....181041
- 49 Clips de maintien.....181042

Tôle de caisse

- 50 Bas de caisse gauche.....183010
- 51 Bas de caisse droit.....183020
- 52 Joint de bas de caisse.....183022
- Set de 4 joints de bas de caisse.....183023
- 55 Tôle de protection gauche.....188030
- 56 Tôle de protection droite.....188040
- 57 Joint de tôle de protection.....188055
- 58 Erou de cage.....188035



Chromes extérieur

Tableau 34

CALANDRE

- 1 Calandre complète origine..... 188000
- Calandre complète reproduction..... 188300
- oA Vis de montage de calandre..... 188071
- 2 Partie supérieure origine..... 188074
- Partie supérieure Repro chromée... 188080
- Partie supérieure Repro à chromer. 188082
- 3 Partie inférieure origine..... 188075
- Partie inférieure Repro chromée... 188081
- Partie inférieure Repro à chromer.. 188083
- 4 Traverse gauche origine..... 188061
- Traverse gauche Repro chromée... 188065
- Traverse gauche Repro à chromer.. 188067
- Traverse droite origine..... 188062
- Traverse droite Repro chromée..... 188066
- Traverse droite Repro à chromer... 188068
- 5 Rondelle 188072
- 6 Clips de maintien..... 188073
- 7 Etoile de calandre origine..... 188070
- 8 Emblème de capot 181050
- 9 Grille de protection de calandre..... 188888
- 9a Grille seule sans cadre 188887
- sd Vis de montage grille sur carros... 188889

Baguettes de décoration

- 10 Baguette d'aile avant gauche..... 169010
- Baguette d'aile avant droite..... 169020
- 11 Baguette d'aile arrière gauche..... 169030
- Baguette d'aile arrière droite..... 169040
- Ensemble 4 baguettes d'ailes 169005
- 12 Baguette dessous de porte gauche.. 169050
- Baguette dessous de porte droite... 169060
- 13 Vis courte pour baguette..... 169066
- 14 Vis longue pour baguette..... 169067
- 15 Sabot d'aile gauche..... 169055

- Sabot Repro gauche à chromer..... 169054
- Sabot d'aile droit..... 169065
- Sabot Repro droit à chromer..... 169064

Pare choc avant

- 20 Partie gauche origine..... 188022
- Partie gauche Repro chromée..... 188001
- Partie gauche Repro à chromer..... 188016
- Partie droite origine..... 188024
- Partie droite Repro chromée..... 188002
- Partie droite Repro à chromer..... 188018
- 21 Partie centrale origine..... 188023
- Partie centrale Repro chromée..... 188003
- Partie centrale Repro à chromer.... 188017
- 22 Plaque de raccord alu Repro..... 188112
- Plaque de raccord alu origine..... 188113
- 23 Enjoliveur gauche Repro..... 188010
- Enjoliveur gauche origine..... 188135
- Enjoliveur droit Repro..... 188020
- Enjoliveur droit origine..... 188145
- 26 Support de plaque avant ou arrière
- Standard 52cm chromé..... 188090
- Standard 52cm à chromer..... 188091
- Court 40cm chromé..... 188095
- Court 40cm à chromer..... 188094
- 27 Barre de renfort pare choc avant.... 188013
- 28 Support pare choc avant gauche.... 188100
- Support pare choc avant droit..... 188200
- 29 Joint carros/support pare choc 188597
- 30 Ecrou carré..... 188012

Pare choc arrière

- 40 Partie gauche origine..... 188026
- Partie gauche Repro chromée..... 188005
- Partie gauche Repro à chromer..... 188007
- Partie droite origine..... 188025

- Partie droite Repro chromée..... 188004
- Partie droite Repro à chromer..... 188009
- 41 Partie centrale origine..... 188027
- Partie centrale Repro chromée..... 188006
- Partie centrale Repro à chromer.... 188008
- 42 Raccord chromé gauche..... 188110
- Raccord chromé droit..... 188120
- 43 Joint de raccord pare choc..... 188111
- 45 Joint de butoir au mètre..... 189011
- 47 Fixation de plaque..... 188099
- 48 bague de distance..... 188098
- 49 Couvercle de maintien..... 188097
- 50 Support de pare choc gauche..... 188015
- Support de pare choc droit..... 188014

Butoir de pare choc

- 60 Avant gauche original..... 188033
- Avant droit original..... 188044
- Avant gauche repro à chromer..... 188034
- Avant droit repro à chromer..... 188045
- Avant gauche repro chromé 188037
- Avant droit repro chromé 188046
- 61 Joint de butoir au ml..... 189011
- 62 Butoir arrière 1er série sans trou
- d'éclairage de plaque av. Nr.7501450*
- Gauche repro à chromer..... 188076
- Droit repro à chromer..... 188087
- Gauche repro chromer..... 188078
- Droit repro chromer..... 188089
- 63 Butoir arrière 2^e série *ap.7/57 Nr7501451*
- Avec trou d'éclairage de plaque.*
- Gauche origine..... 188077
- Droit origine..... 188088
- Gauche repro à chromer..... 188079
- Droit repro à chromer..... 188086

